



FEDERACIÓN MENDOCINA DE AUTOMOVILISMO DEPORTIVO

PERSONERÍA JURÍDICA RESOLUCIÓN 230/95

Pascual Toso 643 - Guaymallen - (C. P. 5521)

Tel : 0261-155275108 / 0263-154410931 E-mail: femadmza@yahoo.com.ar



Versión 1-2016

Reglamento Técnico

Año 2016

TURISMO **CLASE 1**



REGLAMENTO CATEGORÍA TURISMO CLASE 1

PARA AÑO 2016

IMPORTANTE: Ante cualquier duda sobre la interpretación del presente Reglamento el interesado podrá consultar con la Fe.M.A.D. por escrito, y esta responderá de igual modo.-

Se prohíbe el uso de fibra de carbono y titanio.

Todo automóvil que se presente por primera vez en la categoría deberá estar a disposición de los Comisarios Técnicos para su verificación, y correspondiente ficha de homologación, como así también su habilitación. Lo mismo deberá hacerse luego de toda modificación importante que involucre elementos NO libres que haya sido realizada con posterioridad a su última verificación técnica.

Las modificaciones otorgadas para equiparar rendimientos de las distintas marcas, serán verificadas por Fe.M.A.D., hasta la tercera fecha inclusive, luego de la cuál se evaluará si los objetivos han sido alcanzados, o si hubiera que realizar correcciones reglamentarias.-

Se deja expresa constancia que todo lo que no figura en el presente reglamento como permitido, deberá ser original de fábrica manteniendo su forma, tamaño, dimensión peso y material ídem al original y queda prohibido modificarlo.

Las observaciones efectuadas en el pasaporte técnico, deberán ser obligatoriamente cumplidas para la próxima competencia, donde se inspeccionará en la verificación técnica previa, los ítems observados, en la competencia anterior.-

VIGENCIA: El presente reglamento tendrá vigencia desde el 01 de Enero y hasta el 31 de Diciembre del 2016.

ARTÍCULO 1: AUTOMÓVILES ADMITIDOS

Todos aquellos fabricados en la República Argentina y vendidos al público a través de los concesionarios oficiales, como mínimo 1000 unidades de los tipos denominados coupé o sedán, con techo de chapa de acero comprendidos dentro de los siguientes modelos.

MARCA	MODELO	MOTOR
RENAULT	Gordini 4 L – 4 S	850, 1020, 1100
FIAT	Fiat 600 Fiat 800 Coupé Fiat 133	877 o 1100

ARTÍCULO 2: CARROCERÍAS Y CASCO

Se debe retirar paragolpes delanteros y traseros con sus respectivos soportes para todas las marcas. Se puede reemplazar conjunto de guardabarros delanteros, capot, rejilla de ingreso de aire y faros delanteros por una o más piezas de libre diseño y construcción, Para todas las marcas quitar material de insonorización, reemplazar parabrisas por uno triple o laminado. Colocar un seguro en las puertas delanteras del tipo flexible con hebillas de



Versión 1-2016

cinturón de seguridad que estando abrochado permita una apertura de 15cm sujeto con bulones pasantes de 8 mm. como mínimo. Colocar dos espejos laterales y uno interior. Las puertas traseras deberán estar soldadas o abulonadas al casco y la jaula. Retirar alfombras, tapizados y todos los accesorios interiores, retirar faros traseros, boca de llenado de combustible, baguetas embellecedoras y todos los accesorios exteriores. Tapar libremente los orificios que quedaran al sacar dichos elementos. Reemplazar vidrios laterales por policarbonato o acrílicos transparentes e incoloros pudiéndose remachar o atornillar a los marcos de las puertas. Reemplazar luneta por policarbonato o acrílico transparente e incoloro. Cerraduras y manijas originales no cierre tipo pasador. Reemplazar la tapa de baúl por otra de libre material y forma con cierre accionado exteriormente. Alivianar internamente puertas, habitáculo y baúl manteniendo forma original. Se permite modificar los pasa ruedas traseros en forma y tamaño.

En todas las marcas el motor y la caja deberán estar aislados con chapa hermética del habitáculo.

Se permite reforzar libremente el casco del vehículo no alterando su forma original exterior. Las reparaciones que se realicen en el chasis y el casco deberán mantener material igual al original.

AERODINÁMICA: Se permite alerón que no supere el área frontal original, y con despegue máximo hacia atrás con respecto a la luneta, en su parte inferior de 300mm.

Espoiler delantero libre, con un despegue hacia adelante respecto de la trompa de 200 mm.

Piso plano libre, no alterando la altura original de la carrocería. Interior Libre.-

Se autoriza un zócalo carenado, que se extienda desde la rueda delantera, hasta la trasera, sobre el ancho de la trocha máxima, que permita el libre accionamiento de las puertas.-

ARTÍCULO 3: SUSPENSIÓN DELANTERA

La suspensión delantera es libre, conservando la posición original, anclaje libre.

Para la marca Renault modelo 4L, se permite eliminar barra de torsión por elemento de sustentación del vehículo espiral, cantidad uno, este puede ser colocado concéntrico con el amortiguador, la posición de dicho conjunto debe ser la original, el anclaje de dicho conjunto es libre.

ARTÍCULO 4: SUSPENSIÓN TRASERA

La suspensión trasera es libre, conservando la posición original, anclaje libre.

Para la marca Renault modelo 4 L se permite la eliminación de barra de torsión por elemento de sustentación del vehículo espiral, cantidad uno, estos pueden ser colocados concéntricos con el amortiguador, la posición de dicho conjunto en la parte inferior (brazo oscilante) debe ser la original, en la parte superior puede cambiarse su posición original y tomarlo en la jaula antivuelco, se permite colocar un tensor desde el brazo oscilante al chasis, el anclaje de dicho conjunto es libre.

Nota 1 = Entiéndase por posición original a las tomas originales genuinas que van alojadas en chasis y/o parrillas de suspensión.

Nota 2 = Entiéndase por anclaje libre al elemento que le permite el movimiento al amortiguador sobre las tomas originales genuinas del chasis y/o parrillas de suspensión (rotulas, bujes de distinto material, etc)

ARTÍCULO 5: AMORTIGUADORES

De libre elección, acción a la compresión y expansión libre, no presurizados ni con depósitos externos, ni regulables desde el exterior.

Se podrá modificar en altura las torretas de anclaje de los amortiguadores delanteros y traseros, y el anclaje para estos es libre. Cantidad de amortiguadores, 1 por rueda.

Para la marca Renault, se permite desplazar la posición superior de amortiguadores traseros.-



ARTICULO 6: ALTURA

La altura mínima se medirá, con las cubiertas desinfladas, y el piloto con todo los elementos tal cuál arribo (buzo, botas, guantes, casco, etc.) y en esa condición no deberá tocar el piso ningún elemento del vehículo.-

ARTICULO 7: TROCHA DELANTERA Y TRASERA

Es libre para todos los vehículos homologados.-

Es OBLIGATORIO, colocar un elemento de libre diseño, para evitar el enganche con otro vehículo, que no supere la línea externa de la goma. Ej. ; Pasa ruedas.-

ARTICULO 8: DISTANCIA ENTRE EJES

Es libre para todos los vehículos homologados.-

ARTICULO 9: MAZA DELANTERA

Es libre para todos los vehículos homologados.-

ARTICULO 10: LLANTAS Y NEUMÁTICOS

El reglamento de uso de los neumáticos, será el siguiente:

a – En la primera competencia del campeonato 2016 se podrán sellar hasta **4 cubiertas NUEVAS O USADAS.**

b– A partir de la tercer competencia se podrán sellar hasta **2 cubiertas NUEVAS O USADAS,** las cuáles pasarán a integrar el stock de cada piloto.

c - Si en una competencia el piloto no comprase , ni sellase cubiertas, o no se presentase a competir, no podrá acumular su número de cubiertas para sellar. SOLO SELLARÁ LAS QUE CORRESPONDEN A DICHA COMPETENCIA.-

d– Se llevará un registro de cubiertas selladas por Federación, en donde se acumularán todos los números de cubiertas correspondientes a cada piloto. NINGUN piloto podrá utilizar en clasificación y/o carrera una cubierta que no figure en dicho registro. Las cubiertas selladas para un piloto no podrán ser utilizadas por otro piloto.-

En caso de pinchaduras se procederá al reemplazo de 1 neumático, si colocase 2 o más neumáticos sin la debida justificación o autorización deberá penalizar largando desde el último lugar de la grilla, según el momento de desarrollo del evento es decir si ocurre en clasificación, serie clasificatoria si la hubiera o final.

Otros casos excepcionales no previstos, serán resueltos por la comisión técnica en conjunto con el delegado de la categoría.

NEUMÁTICOS DE LLUVIA: Es OBLIGATORIO, que cada auto posea, sus neumáticos ARMADOS DE LLUVIA, los mismos deberán ser ancorizados de competición de Industria nacional.

Permitidas las gomitas intermedias, construidas sobre cubiertas de competición slick de fabricación nacional.-



ARTICULO 11: FRENOS

Para todos los vehículos homologados, OBLIGATORIOS en las cuatro ruedas de libre elección.-

ARTICULO 12: CAJA DE DIRECCIÓN

Es libre para todos los vehículos homologados.-

ARTICULO 13: COLUMNA DE DIRECCIÓN Y SOPORTE

Es libre para todos los vehículos homologados. OBLIGATORIO, el volante desmontable.-

ARTICULO 14: EXTREMOS Y BARRAS

Es libre para todos los vehículos homologados.-

ARTICULO 15: REGLAJES

Las cotas de alineación son libres, es decir, avance, comba, divergencia o convergencia, para las cuatro ruedas del auto.

ARTICULO 16: PEDALERA

Es libre para todos los vehículos homologados.-

ARTICULO 17: VOLANTE MOTOR

Es libre para todos los vehículos homologados.-

ARTÍCULO 18: EMBRAGUE

Es libre para todos los vehículos homologados.-

ARTICULO 19 CAJA DE VELOCIDADES

Para todas las marcas homologadas palieres libres en forma y material
IMPORTANTE: Para todas las marcas homologadas se deberá mantener de cinco marchas, cuatro hacia delante y una de retroceso, relaciones libres y todas en funcionamiento.

Para el modelo Renault se permite la caja partida. -

Para el modelo Fiat, se permite una ventana, para cambio de relación, medidas máximas 30 cm x 40 cm-

PROHIBIDO AUTOBLOCANTE. Para todas las marcas, marcha atrás opcional.- Para la marca FIAT modelo 600 se permite reemplazar carcasa de embrague original por alternativa de aluminio como así también usar el motor de arranque del modelo 128.

Para la marca RENAULT modelo gordini se permite usar carcasa de embrague del modelo R-6.

ARTICULO 20: BLOCK MOTOR

Deberá ser el original de la marca declarada, manteniendo los puntos de apoyo sobre el falso-chasis o bastidor. Patas de motor forma y material libres posición original.

Se permite rectificar o encamisar los cilindros sin ningún tipo de desplazamiento o inclinación. Modificar conductos de lubricación, tapones de agua y aceite, cepillar los planos manteniendo paralelismo original. Cojinetes libres. Para el Renault 1020 y 1100, se permite fresar las camisas (para que no toquen las válvulas) .-

Para el FIAT motor 1100, el diámetro del cilindro será de **80 mm. + 1 mm.+ 0.20mm** Y la carrera de **55.5 mm. + 0,20 mm.**



Para Renault motor 1100, el diámetro del cilindro será de **68 mm.** Y la carrera de **77 mm. + 0,20 mm.**

Para Renault motor 1020, el diámetro del cilindro será de 65 mm. Y la carrera de **77 mm. + 0,20 mm**

Se permite Block Motor Renault Junior, bancada grande, respetando diámetro camisa interior y carrera cigüeñal.-

NOTA En caso de cambiar motor durante o después de la clasificación el automóvil perderá los tiempos acumulados en la prueba debiendo largar la final desde el fondo de la grilla.

ARTÍCULO 21: CIGÜEÑAL

Para todas las marcas, original con su respectiva rugosidad de fabrica, se permite rectificar y balancear.

El peso mínimo para el motor FIAT 1.100 es de **9,250 Kg** para el Cigüeñal fundido y de 11,000 Kg. para el Cigüeñal estampado, SIN CHAVETA Y SIN ENGRANAJE.

El peso mínimo para el motor Renault 1020 y 1100 es de **9,800 Kg** para el Cigüeñal fundido SIN CHAVETA Y SIN ENGRANAJE.

Para los motores FIAT 850 y 877 libre.

Es obligatorio para todos los motores tener trinquete, para girar el cigüeñal, para medir la compresión.-

ARTÍCULO 22: BIELAS

Para Renault 1.020 forma y diseño original. Se permite colocar buje. Peso mínimo: **0,480 Kg**

Para Renault 1.100 forma y diseño original. Se permite colocar buje. Peso mínimo: **0,480 Kg**

Para FIAT 600 1.100 forma y diseño original. Se permite colocar buje. Peso mínimo: **0,680 Kg**

Se permite equiparar los pesos, manteniendo una biela INALTERABLE. Se permite mecanizar en forma axial en 0,50 mm por lado en muñón de biela.

Para FIAT con motores 850 y 877, libres.

ARTÍCULO 23: PISTONES

Para motores 1020 o 1100cc, se permite rectificar la cabeza en forma plana, para darle altura y balanceo, permitido crear cavidad de válvulas (solo tocada la cabeza) Para el Fiat 600 -1100, se permite profundizar cavidad de válvulas. Altura de pistón con respecto al block 0 (cero) +/- 0,10mm.

Se permite el ranurado para el seguro seeger. Se permite mecanizar la cabeza del pistón para que no toquen las válvulas.-

Para Renault - 1100, Peso mínimo: **0,215 Kg-**

Para FIAT 600 - 1100, Peso mínimo: **0,350 Kg-**

Para los motores 850 y 877 libres.

Para todos los motores, los pistones deben conservar la posición original.-

En caso que se elija la falda para el balanceo, este trabajo debe realizarse en la cara interna, prohibido acortar el largo de la misma.

ARTÍCULO 24: PERNOS Y SEGUROS

Originales de fábrica para todos los modelos. Se permite seguro de teflón o seeger para pernos flotantes.

Para Renault – 1020. Largo libre. Diámetro Interior **13 mm.** Diámetro Exterior **20 mm.**

Para Renault – 1100. Largo libre. Diámetro Interior **13 mm.** Diámetro Exterior **20 mm.**

Para FIAT 600 - 1100. Largo libre. Diámetro Interior **15 mm.** Diámetro Exterior **22 mm.**

Para los motores 850 y 877 libres.



ARTÍCULO 25: AROS

Cantidad original (3), tipo original o sustituto de repuesto.-

Medidas:

Para Renault-1020 o 1100cc 1er. aro: **1,50 mm.** - 2do. aro: **2,00 mm.** - 3er. aro: **4,00 mm.**

Para FIAT 600 – 1100cc 1er. aro: **1,50 mm.** - 2do. aro: **2,00 mm.** - 3er. aro: **3,90 mm.**

Para los pistones del 850 y 877 libres.

ARTÍCULO 26: ÁRBOL DE LEVAS

Para FIAT 850 Y 877 material, tratamiento de dureza y diámetro de la caña libre. Cruce libre.-

Para Renault 1020 y 1100: material y tratamiento de dureza libre.-

Por diámetro de la caña y medida máxima de apoyo original. Cruce libre.-

Para Renault alzada máxima medida sobre la válvula sin luz.-

Para FIAT alzada máxima medida sobre el botador, girando la leva sin luz, con la torreta afuera

Fiat 1.100	Hasta 9,10 mm Máx.
Renault 1.020 / 1.100	Hasta 9,10 mm Máx.
850 y 877	Libre

ARTÍCULO 27: BOTADORES

Originales para motores 1020 y 1100cc.

Permitido tratamiento de dureza.-

Libres para motores 850 y 877. -

ARTÍCULO 28: DISTRIBUCIÓN

Para el motor Renault 1 020 y/o 1.100cc de cadena y engranajes, original o de tipo original.

Para Fiat 600 con motor 1100, distribución original, sin alivianar.-

Para el motor Fiat y Renault se permite engranaje corrector de punto de leva, sobre engranaje original. Tensor de correa libre.

Para los motores 850, 877 libre.

ARTÍCULO 29: TAPA DE CILINDROS

Nacional original o sustituto de repuesto de la original, se permite cepillar la base de la misma y lateral en apoyo de múltiples manteniendo paralelismo original. Permitido el mecanizado de conductos de admisión y escape, se permite encasquillar a mayor diámetro externo manteniendo ángulo de asiento en 45 grados. Junta y tapa de válvulas libre. Permitido el uso de tapa de cilindros del motor RENAULT 1400cc.

DIAMETRO DE CONDUCTOS

Para Renault : Admisión: Hasta 31,00 mm. Sin Tolerancia.-

Escape: Hasta 28,50 mm. Sin Tolerancia.-



Para Fiat : Admisión: Hasta 27,00 mm. Sin Tolerancia.-
Escape: Hasta **28,00** mm. Sin Tolerancia.-

DIÁMETRO DE CASQUILLOS :

Para Renault : Admisión: Hasta 30,50 mm. + 0,50 mm.
1100 Escape: Hasta 25,50 mm. + 0,50 mm.

Para Fiat : Admisión: Hasta 30,70 mm. + 0,50 mm.
1100 Escape: Hasta 27,20 mm. + 0,50 mm.

Prohibido pasar la altura del cielo de la tapa.-

Para las tapas del 850 y 877 la preparación es libre.

NOTA: SI POR ALGÚN MOTIVO DEBIERA SACAR LA TAPA DE CILINDROS DURANTE O DESPUÉS DE LA CLASIFICACIÓN, DEBERÁ LASTRAR CON 20 KG.. EL PILOTO PODRÁ OPTAR POR NO CARGARLOS Y LARGAR EN EL ÚLTIMO LUGAR DE LA GRILLA.

ARTICULO 30: VÁLVULAS

Serán del tipo y material original, de fabricación nacional. A continuación tabla de medidas para las distintas tapas:

Fiat 1.100	Adm. 36,00 mm + 0,2 mm. Máx.	Esc. 31,45 mm + 0,2 mm. Máx.	Vast. 8 mm
Renault 1.020 / 1.100	Adm. 34,10 MM Max	Esc. 30.50 mm + 0,2 mm. Máx.	Vast. 7 mm
850 y 877	Libre	Libre	Libre

Se permite válvula Renault 1400, torneada a la medida del Renault 1100. No se permiten válvulas de competición.

Guías de válvulas:

Original o sustituto de repuesto, permitido tubos y guías de bronce.
Diámetro en motores FIAT= 14mm y/o 15mm

ARTÍCULO 31: RESORTES, TRABAS Y PLATILLOS

PERMITIDO para los motores 1020 y 1100 cc trabas y platillos, LIBRES.
Material y Dureza, LIBRES. Prohibido TITANIO.-
Resortes helicoidales, material y dureza libre, cantidad original.
Para los motores 850, 877, libres.-

ARTÍCULO 32: BALANCINES

Originales de fábrica, para el 1020 y/o 1.100cc se permite soportes laterales de R12.-
Para el 850 y 877 libres.



ARTICULO 33: RELACIÓN DE COMPRESIÓN

Los valores máximos para cada marca son:

Fiat 850 y 877	Hasta 10 a 1
Renault 1.020/1.100	Hasta 10 a 1
Fiat 1.100	Hasta 10 a 1

La medición de la compresión se efectuará con una máquina electrónica marca KATECH WHISTLER con la cual la Comisión Técnica medirá un solo cilindro, sin tolerancia como termina la clasificación o carrera.-

ARTÍCULO 34: MÚLTIPLE DE ADMISIÓN

Para Fiat y Renault, múltiple original, sin tocar, solo se permite, lo siguiente:

Para el Fiat 600-1100, original de 128, IAVA 1300, TV o 147 SORPAZO anular pasos de agua, prohibido modificar la base. Se permite hermanar el múltiple con la tapa en un máximo de 10 mm y pulir el mismo.

Para el Renault 1.020: original de fábrica para dos bocas de 1400 cc. Se permite un adaptador que no supere los **50mm** con juntas.

Para el Renault 1.100: original de fábrica para dos bocas de 1400 cc. Se permite un adaptador que no supere los **50mm** con juntas.

Para el 850 y 877 libre.

Se Permite: Para la motorización Fiat 1100 cc., múltiple abierto en su parte superior.- Posición del carburador, LIBRE. Ubicación Original-

ARTICULO 35: MÚLTIPLES Y CAÑOS DE ESCAPE

LIBRES, estos NO deberán sobresalir de los laterales del auto con el solo fin de no engancharse con otros competidores.

Silenciador en Boxes y Patio de Boxes: OBLIGATORIO. En caso de encender el motor de un auto de carrera, este deberá estar obligatoriamente provisto de silenciador, Salvo cuando los autos van a salir a la pista a cumplimentar cualquiera de las Pruebas Oficiales que comprenden el evento

El no-cumplimiento de esta disposición será sancionado por los Comisarios Deportivos con una multa de \$ 500, la cuál será duplicada por cada reincidencia producida en el Campeonato. (art. 26 del R.D.A.)-

Permitido el uso de sensor de temperatura de gases de escape (Pirómetro).Sonda lambda.

ARTICULO 36: CARBURADOR

Para el 850 y 877 de dos bocas **40-40** como máximo. Preparación libre.

Para el Renault 1.020 de dos bocas **34-34** como máximo. Preparación libre.

Para el Renault 1.100, de dos bocas, marca Solex **34-34**, y un difusor máximo hasta **27mm**, con una tolerancia de hasta **+ 0,20 mm**. Preparación Libre.

Para el FIAT 600 - 1100, de dos bocas, marca Solex **34-34**, y un difusor máximo hasta **27mm**, con una tolerancia de hasta **+ 0,20 mm**. Preparación Libre. Ubicación original, altura de brida con juntas, máximo **9mm**. -

Para todos los carburadores los difusores son de libre diseño y material (respetando medida interna)



IMPORTANTE: Para todos los carburadores mantener exteriormente cuerpo y tapa original, se permite modificar pasos calibrados de nafta y aire, eliminar sistema de cebador completo, sistema de acelerador libre.-

La toma de aire es de libre diseño, no pudiendo sobresalir más de **350 mm** de la base del carburador del automóvil. Se permite toma de aire en vidrio lateral trasero, sin sobresalir más de **100 mm**

ARTICULO 37: BRIDA RESTRICTORA:

Para todas las motorizaciones de 1100cc. se deberá incorporar en forma obligatoria, una brida restrictora, en la base del múltiple de admisión cuyo espesor será de **5 mm +/- 0.1mm** mínima y **7 mm.+/- 0,1mm** como máximo + dos juntas de un **1mm.** como máximo entendiéndose una por encima y otra por debajo, cuyo conjunto será de **9mm.** de espesor máximo. El diámetro de los orificios deberá ser de **30 mm.** máximo y de forma uniforme,

NO se permite ningún elemento entre el carburador y la brida restrictora, de forma fija o postiza, que oriente la mezcla.

ARTICULO 38: LUBRICACIÓN

Bomba original o sustituto de repuesto, ubicación original, filtro libre.

Carter posición original, forma e Interior libre. No se permite Carter seco. Todos los respiraderos del motor deberán colocarse en un recipiente (2 lts.) con venteo en la parte superior

Se permite radiador de aceite. Para 850 y 877, libre.-

ARTÍCULO 39: REFRIGERACIÓN

Bomba de agua libre, sujeción y posición libre. Canalización de aire libre.

ARTÍCULO 40: ENCENDIDO

Encendido original o sustituto de repuesto del original. Cables y bobina libre, manteniendo posición original. Permitido adaptar encendidos electrónicos de serie nacionales en el cuerpo original.

Orden de encendido original : 1 - 3 - 4 – 2. Sentido Horario.-

OPCIONAL: Encendido electrónico de serie nacional. Prohibido encendidos especiales o multichispas.

Para el 850 y 877, LIBRE.-

ARTÍCULO 41: COMBUSTIBLE

Es OBLIGATORIO el uso de Combustible del tipo Comercial. No se permite el uso de aditivos al combustible. La verificación técnica se podrá realizar en cualquier momento de la competencia y deberá encuadrarse dentro de los valores que maneja la comisión técnica. Decisión técnica inapelable.

ARTÍCULO 42: BATERÍA

Cantidad original. Deberá estar sujeta con un marco de hierro con dos tensores roscados de 10 mm. o una faja o suncho que pase por sobre la batería y que esté sujeta en sus dos extremos al piso del vehículo. Se cubrirá en su totalidad con una tapa hermética y anti-chispas,

ARTÍCULO 43: INSTALACIÓN ELÉCTRICA

De libre diseño.



ARTÍCULO 44: LUCES DE STOP

Deberán colocarse 2 dos luces de cómo mínimo 64 cm cuadrados de superficie, en el interior del habitáculo contra la luneta trasera en la parte superior, una a cada lado de esta, de color rojo con lámparas de como mínimo 21w accionadas por el pedal de frenos únicamente.

ARTÍCULO 45: LUZ DE LLUVIA

Es obligatorio el uso de una luz para tal fin, de como mínimo 64 cm cuadrados de superficie, colocada dentro del habitáculo en el centro de la luneta trasera, de color amarillo brillante con lámpara de como mínimo 21w accionada por el piloto con una llave independiente del sistema de frenos.

ARTÍCULO 46: MOTOR DE ARRANQUE

OBLIGATORIO. Ubicación original, en funcionamiento.

ARTÍCULO 47: INSTRUMENTAL

Permitido reloj temperatura de agua de motor, temperatura aceite, temperatura gases de escape (pirómetro), presión de aceite, presión de combustible, cuentavueeltas (RPM). Sonda lambda.

NOTA= Cualquier otro instrumental a utilizar consultar con comisión técnica de Fe.M.A.D

ARTÍCULO 48: GENERADOR DE CORRIENTE

(alternador) Opcional.

ARTICULO 49: DISTRIBUIDOR

Distribuidor original, posición original, libre preparación, respetando

Art. 39. -

Para 850, y 877, libre.-

ARTICULO 50: BUJÍAS

Libres, cantidad (1) por cilindro, posición original.

Para 850 y 877, libres.-

ARTICULO 51: LIMPIA Y LAVA PARABRISAS

Es obligatorio el uso del limpia parabrisas, siendo libre el contar con una o más escobillas. La llave de comando deberá estar al alcance del piloto sentado en la butaca con cinturón colocado. La marca y tipo del equipo limpiaparabrisas es libre.

ARTICULO 52: TANQUE DE COMBUSTIBLE

Deberá ser uno solo de libre diseño, con una única boca de llenado en la parte superior, sujeto con dos sunchos longitudinales y uno transversal. El tubo de pesca o chupador deberá estar en la parte superior. Prohibido el uso de medidores eléctricos.

Se permite utilizar tanques con depósito chupador incorporado. **Ubicación, tanque especial en el interior o fabricado en el exterior con su correspondiente válvula de respiradero.**

ARTICULO 53: CAÑERÍA DE COMBUSTIBLE

Metálica. Es obligatorio el uso de cañerías con malla de acero y conexiones roscadas de alta presión.



ARTICULO 54: FILTRO DE NAFTA

Metálico de libre elección, cantidad libre, ubicación en el baúl o vano motor.

ARTICULO 55: BOMBA DE NAFTA

Eléctrica o mecánica, ubicación libre.

ARTICULO 56: CORTE DE CORRIENTE

Es obligatoria la instalación de dos cortes de corriente, uno en el interior del habitáculo al alcance del piloto y el segundo en el exterior del lado derecho del torpedo junto al parante, identificado con un rayo rojo sobre un triángulo azul de 100 mm. de lado.

ARTICULO 57: CORTE DE NAFTA

Permitido el uso de un sistema de corte de combustible en caso de colisión.

ARTICULO 58: EXTINTORES DE INCENDIO

Se deberá utilizar un sistema de extinción manual OBLIGATORIO.

Sistema manual: matafuego. Cantidad uno, de capacidad mínima 2 Kg de polvo químico con reloj indicador de carga sujeto con sunchos metálicos de apertura rápida al alcance del piloto. Deberá llevar el símbolo (E) extintor.

Deberá estar indicada la tara y el peso completo y pintar el número del coche, en dicho matafuego.-

Sistema de extinción automático: OPCIONAL, deberá contar con dos sistemas, uno al vano del motor y otro al habitáculo.

Fijación: cada botellón deberá estar montado de tal manera que sea capaz de resistir una aceleración de 25 Kg en cualquier dirección de aplicación de un esfuerzo.

ARTICULO 59: ARNESES DE SEGURIDAD

Es obligatorio para el piloto el uso de arneses de seguridad de competición, de cinco puntos de anclajes, con hebilla de apertura rápida.

Deberán hallarse adecuadamente anclados a la jaula de seguridad, abrazado al caño que va de torreta a torreta, con una abrazadera con tornillos de 10mm como mínimo.

Todos los comandos del vehículo deberán estar al alcance del piloto cuando se encuentre con los arneses colocados.

Los cinturones deben ser reemplazados cada dos años o luego de toda colisión severa, también deberán ser reemplazados si los mismos se encuentran cortados o deshilachados o si las partes metálicas o hebillas están deformadas u oxidadas.

Hans = Obligatorio su uso año 2014

ARTICULO 60: NUMERO DEL AUTO

Los números que no figuren en el ranking inicial del año 2016, serán entregados en Fe.M.A.D..-

Deberá ser un rectángulo negro y medir como mínimo 30cm de alto por 40cm de ancho o un círculo negro de 40cm de diámetro como mínimo, los números blancos tendrán una altura de 32cm y un trazo de 5cm de espesor, los números deberán ser ubicados en los laterales, sobre los acrílicos traseros, sobre el techo y la trompa. Es obligatorio inscribir en el lateral y en el borde delantero izquierdo del techo el nombre del piloto con su grupo sanguíneo.



ARTICULO 63: TUERCAS, BULONES, TORNILLOS, ESPÁRRAGOS Y ARANDELAS

Libres, salvo que este reglamento en algún artículo diga lo contrario.

Se permite colocar insertos, manteniendo medidas originales.-

ARTICULO 64: BUTACAS

Es obligatorio el uso de butacas de competición.-

Las butacas deberán estar fijadas a la jaula directamente o a través de soportes, con cuatro puntos de montaje, dos en el frente y dos en la parte trasera usando pernos de acero 10 mm. , como mínimo.

IMPORTANTE: Su posición deberá respetar una separación, NO MENOR de 200 mm. de la línea del parante de la puerta izquierda.-

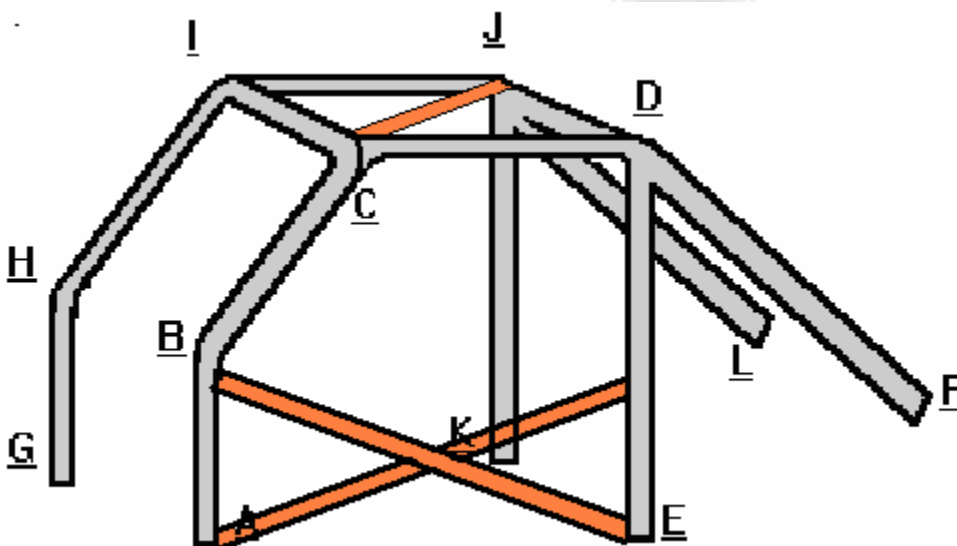
La butaca y los montajes deben adecuarse al reglamento de la Fe.M.A.D. No pueden utilizarse asientos que tengan mas de cinco años de antigüedad.

ARTICULO 65: ENGANCHE PARA REMOLQUE:

Se deberá colocar un gancho de remolque de 50 mm de diámetro interior en la parte trasera y delantera del vehículo. Los traseros deberán ser rebatibles y colocados sobre la superficie de la carrocería. Los delanteros tendrán que estar situados en la zona donde originalmente se encuentra la toreta de suspensión; o sea este gancho estará sobre la parte superior de la trompa; quedando el agujero de enganche en el exterior de la misma; de construcción y fijación capaz de resistir aún en condiciones de ser arrastrado prescindiendo de al menos de dos de sus neumáticos. Si los mismos se construyen con hierros, cuya sección transversal es redonda, el diámetro mínimo será de 10 mm; y si la sección es rectangular o cuadrada, la sección mínima será de 80 mm. cuadrados.-

ARTÍCULO 66: JAULA ANTIVUELCO

OBLIGATORIA. La estructura del gráfico es el requisito mínimo de jaula de seguridad.





Los puntos A y G del arco delantero, y los E y K del arco principal, y los puntos F y L de los tirantes Longitudinales deberán ser soldados a una planchuela de fijación 3/16, la cuál estará fijada al piso del vehículo por medio de bulones o soldadura.

Dentro del habitáculo colocar barras adicionales limitadas exclusivamente por la condición de que no dificulten la salida del piloto, que se encuentren a no menos de 100mm del ocupante del habitáculo, salvo las barras que están en el piso que no interfieren con el desplazamiento del piloto

Material caños tubos de acero al carbono, estirados en frío sin costura resistencia mínima a la tracción = 350 N/mm.

PROHIBIDO: AGUGEREAR LOS CAÑOS.-

DIMENSIONES MÍNIMAS

Diámetro mínimo	Espesor Mínimo
30 mm	2 mm

Importante: unica ubicación permitida para el sensor de toma de tiempos, en el pasaruedas trasero derecho del lado interno, en parte delantera y los mas cerca del limite inferior del mismo.

LUNES, 18 de ENERO de 2016