



Asociación de Categorías Tradicionales

INSTITUCIÓN CIVIL – PERSONERÍA JURÍDICA 447/2004
FISCALIZADA POR FEDERACIÓN MENDOCINA DE AUTOMOVILISMO DEPORTIVO



Version 2-2017

Reglamento Técnico

Año 2017

CATEGORÍAS

TRADICIONALES

TC – JUNIORS



Asociación de Categorías Tradicionales



INSTITUCIÓN CIVIL – PERSONERÍA JURÍDICA 447/2004
FISCALIZADA POR FEDERACIÓN MENDOCINA DE AUTOMOVILISMO DEPORTIVO

Version 2-2017

CATEGORÍAS TRADICIONALES

CATEGORÍA T.C. – JUNIORS

MUY IMPORTANTE

Si la interpretación de algún término o párrafo del presente Reglamento pudiese dar origen a dudas, Fe.M.A.D solicita que el constructor, y/o preparador o concurrente de un automóvil se abstenga de interpretarlos según su propio criterio.

En tal caso se sugiere que mediante una nota se dirija a Fe.M.A.D solicitando en ella la correspondiente aclaración a fin de que esta a través de su comisión técnica se expida al respecto mediante un informe de la cual Fe.M.A.D conservará una copia.

Dicho informe será la única constancia válida para el Constructor, Preparador o Concurrente en el caso de que existan objeciones acerca del punto consultado. Los Comisarios Técnicos encargados de la inspección previa de los automóviles a una competencia darán validez exclusivamente a todas las observaciones que estén respaldadas por las recomendaciones técnicas emitidas exclusivamente por escrito.

Se deja expresa constancia que todo lo que no figura en el presente reglamento como permitido deberá ser original de fábrica manteniendo su forma, tamaño, dimensión, peso y material ídem al original y queda prohibido modificarlo.

El presente **Reglamento Técnico** se considera **ABIERTO**, debido a las modificaciones dispuestas, y que serán evaluadas por la comisión técnica, a fin de efectuar de ser necesario, las correcciones reglamentarias pertinentes.

Las observaciones efectuadas en el pasaporte técnico, deberán ser obligatoriamente cumplidas para la siguiente competencia, donde se inspeccionará en la verificación técnica previa, los ítems observados en la competencia anterior.-

ART. 1: VIGENCIA:

El presente reglamento tendrá vigencia desde 01 de Enero al 31 de Diciembre del 2017.

ART.2: AUTOMÓVILES ADMITIDOS:

Los autos participantes deberán ser todos con motor cuatro cilindros y tracción trasera, de fabricación nacional, los cuales deben declararse.

- Dodge 1.500, 1.800.
- Peugeot 404, 504 con motor 1800 o 2000.-.
- Fiat: 1.500, 1.600, 125 y 1.500 o 1.600 con motor 125
- Fiat Lada (Chasis Lada, Mecánica 125)
- Ford Taunus con motor Sierra 1.600 cc. o Taunus 2000 cc. y Ford Taunus Coupe.
- Ford Sierra 1.600, 2000 cc. o Coupe Sierra 2000 cc.
- Opel k 180.
- GMC Chevette con mecánica de Opel.

IMPORTANTE: Es **OBLIGATORIO** para todos los vehículos, la colocación de los siguientes precintos, a saber:

- 1- Dos en el carter.-
- 2- Uno en la tapa de cilindro y block.-
- 3- Uno en la caja de velocidades.-
- 4- Uno en tornillo Caja-Motor



Asociación de Categorías Tradicionales



INSTITUCIÓN CIVIL – PERSONERÍA JURÍDICA 447/2004
FISCALIZADA POR FEDERACIÓN MENDOCINA DE AUTOMOVILISMO DEPORTIVO

Version 2-2017

El vehículo deberá poner los precintos citados, como condición obligatoria, para pasar la Verificación Técnica Previa. Si una vez terminada la serie necesita sacar la tapa de cilindro o cambiar el motor deberá presentar una nota a Comisión Técnica indicando el trabajo a realizar, en carácter de urgente.

- 1) En caso de sacar la tapa de cilindro deberá cargar 20 kilos de lastre, para mantener su posición en la largada de final, si decide no cargar lastre deberá largar desde el final de la grilla.
- 2) En caso de cambio de motor, largará en el final de la grilla.
- 3) Muy importante informar a la Técnica por escrito cualquier decisión a tomar.

ART.3: PESO MINIMO:

Para todos los vehículos mencionados en el presente reglamento será de 900 Kg con piloto, y en las condición en que arribo al final de la competencia, a excepción de los motores 2000cc. que deberán tener con 950 Kg, como mínimo con piloto y en las condiciones en que arribo al final de la competencia.

ART.4: PENALIZACION POR CARRERA:

Los tres primeros clasificados confirmados de la final deberán colocar una brida restrictora sobre el múltiple de admisión la medida tiene que ser uniforme en espesor y diámetro sin ninguna alteración

CARBURADOR DE 43 MM

- | | |
|-----------|--------------------------|
| 1° Puesto | Orificio 39 mm +- 0,2 mm |
| 2° Puesto | Orificio 40 mm +- 0,2 mm |
| 3° Puesto | Orificio 41 mm +- 0,2 mm |

MOTOR AUDI O FIAT TIPO (ESTA BRIDA REEMPLAZA A LA DE 31mm)

- | | |
|-----------|--------------------------|
| 1° Puesto | Orificio 28 mm +- 0,2 mm |
| 2° Puesto | Orificio 29 mm +- 0,2 mm |
| 3° Puesto | Orificio 30 mm +- 0,2 mm |

PEUGEOT CARBURADOR 36 36

- | | |
|-----------|--------------------------|
| 1° Puesto | Orificio 32 mm +- 0,2 mm |
| 2° Puesto | Orificio 33 mm +- 0,2 mm |
| 3° Puesto | Orificio 34 mm +- 0,2 mm |

La brida deberá estar colocada en la próxima competencia en la cual participe el piloto. Si en las siguientes competencias estos pilotos no ingresaran dentro de los tres primeros lugares, (zona de podio) se quitará éste elemento. En el caso que vuelvan a ingresar nuevamente en zona de podio éste elemento deberá según posición final confirmada colocar la brida correspondiente,

IMPORTANTE: Dicha brida tiene que ser de espesor de 8 mm +- 0,5 mm, mas 2 juntas, una de cada lado para llegar a los 10 mm +- 0,5 mm, el o los agujeros de dicha junta debe ser de 1 mm, mas grande que la brida que tenga que colocar.

En la parte exterior de dicha brida tendrá que tener un orificio para colocar un precinto.

Prohibido colocar un elemento fijo o postizo que oriente la mezcla desde la mariposa del carburador hasta el múltiple de admisión.

ART. 5: CHASIS:

Original de fábrica en modelo y marca. Se permite el reemplazo de partes del chasis por caños estructurales conservando medida, cantidad y ubicación original, con una tolerancia de 10 mm.

ART. 6: CARROCERÍA:

Original de fábrica dentro de los modelos mencionados en el presente reglamento, en buenas condiciones de chapa y pintura permitiéndose solo las modificaciones o reformas enunciadas a continuación:

Instrumental: Permitido cuentavueeltas (RPM), temperatura agua motor, temperatura aceite, temperatura gases de escape (pirómetro) presión de aceite, presión combustible.

NOTA: Cualquier otro instrumental a usar, consultar con comisión técnica Fe.M.A.D



Asociación de Categorías Tradicionales



INSTITUCIÓN CIVIL – PERSONERÍA JURÍDICA 447/2004
FISCALIZADA POR FEDERACIÓN MENDOCINA DE AUTOMOVILISMO DEPORTIVO

Version 2-2017

Interior de la carrocería: Debe ser original, solo se puede suprimir tablero y accesorios. Podrán reemplazarse los asientos delanteros por otros, libre butaca de tipo envolvente

Tapa de Baúl: De libre material manteniendo su forma original.
El baúl debe estar totalmente aislado del habitáculo.-

Puertas: Puede ser alivianadas interiormente manteniendo sus formas, dimensiones y material original. Las delanteras deberán abrirse normalmente se les debe colocar cinturones con 15 cm. de abertura exterior. Las puertas traseras pueden ser abulonadas o soldadas.

Se autoriza un zócalo carenado, o pontón de protección lateral, que se extiende desde la rueda delantera, hasta la trasera, sobre el ancho de la trocha máxima, y con una altura máxima de 30 cm., con una estructura interna de caños, que permita una deformación progresiva y con ello la protección lateral del piloto.

Cristales: Parabrisas Triple, en buenas condiciones.

Por razones de seguridad, queda permitido el uso de Láminas Plásticas y/o acrílicas sobre el parabrisas, a fin de poder eliminar el barro acumulado sobre el parabrisas del auto en la competencia.-

Luneta trasera obligatoria, deberá ser de acrílico o policarbonato transparente.

Los cristales de las puertas delanteras, deben reemplazarse por acrílico o policarbonato transparente de 2 mm de espesor, más red obligatoria tomada de la jaula.

Los cristales de las puertas traseras deben reemplazarse por acrílico transparente o policarbonato de 2 mm de espesor.

Luneta Trasera Original, se debe reemplazar por acrílico transparente incoloro.-

Limpia y Lava Parabrisas : Es obligatorio el uso del limpia parabrisas, siendo libre el contar con una o más escobillas. La llave de comando deberá estar al alcance del piloto sentado en la butaca con cinturón colocado. La marca y tipo del equipo limpiaparabrisas es libre.

Guardabarros traseros: Permitido recortar en forma original hasta un máximo de 10 cm.

Trompa: de diseño libre, opcional para cada preparador, siempre que cubra las ruedas en su totalidad. La misma se puede modificar en 30 cm sobre el largo del bastidor con material de libre elección, y anclaje libre. **PROHIBIDO**, que las guías de la trompa sobresalgan hacia delante.-

Soporte de la Trompa: Deberá construirse con caños de un máximo de 25 mm. de diámetro, y un espesor máximo de 1,2 mm. y su interior debe permanecer original (sin rellenar). Se permitirá posicionar tantos caños como cada constructor considere necesario, a fin de construir UNA ESTRUCTURA DEFORMABLE, en caso de impacto por accidente.

Los caños podrán ser de distintas medidas pero se deberá respetar, el diámetro y espesor máximo.-

Paragolpes: PROHIBIDO el uso del paragolpes delantero exterior e interior. El paragolpe trasero está permitido, pero no debe sobrepasar el ancho de la carrocería.

Chapones protectores inferiores delanteros y traseros: se pueden suprimir o recortar. Se permite el uso de chapones delanteros de libre material, sin que estos sobrepasen el ancho de las ruedas.

Tapa de motor: De uso obligatorio, con libre diseño y material.

Se prohíbe el replazo de partes de la carrocería por iguales de fibra y/o materiales similares que no sean originales de la fabricación del modelo.

Se permite modificar la toma de aire, sin que esta sobresalga 10 cm de la periferia.

Pisos: Ubicación original y forma libre. Se permite eliminar pasa ruedas delanteros e interiores de baúl.

Alerón Trasero: Se permite el uso de alerón trasero, el cual debe ser 1 cm más angosto que el ancho de la carrocería. Su altura máxima debe ser de 5 cm más bajo que la altura del techo, medido en condiciones de carrera. Su largo y espesor es libre, así como su construcción. Su fijación debe ser abulonada o soldada buscando el máximo de seguridad para evitar desprendimientos y/o accidentes.



Asociación de Categorías Tradicionales



INSTITUCIÓN CIVIL – PERSONERÍA JURÍDICA 447/2004
FISCALIZADA POR FEDERACIÓN MENDOCINA DE AUTOMOVILISMO DEPORTIVO

Version 2-2017

Tanque de nafta: Libre capacidad, forma y con, boca de llenado rápido, respiradero y drenaje al exterior por medio de caño de goma, bronce o cobre. Ubicación, no cerca de la batería. El respiradero deberá salir hacia arriba, por la carrocería, no cerca del cortacorriente.

Aislación de Tanque de Nafta: Para todas las marcas se deberá colocar una chapa en la zona del respaldo del asiento trasero cubriendo totalmente todos los orificios entre el habitáculo y el baúl, debiendo quedar estancados el uno del otro.

Batería: Libre ubicación, tendrá que estar instalada con una base metálica firme, tensores metálicos con amarra metálica; es obligatorio que se encuentre cubierta en su parte inferior y superior por una caja construida en fibra o plástico, firmemente asegurada, a la bandeja metálica. Dicha caja plástica deberá poseer una salida al exterior en caño plástico o P.V.C para la evacuación de gases y líquido ácido en caso de accidente o vuelco.

Refuerzos: Se permite reforzar libremente el casco del vehículo no alterando su forma original exterior.

Reparaciones: Las reparaciones que se realicen en el chasis y el casco deberán mantener material igual al original.

ART. 7: TREN DELANTERO Y TRASERO:

Deben ser originales de fábrica o sustitutos de repuestos.

Llantas: Libres, permitidas de aleación liviana, hasta 7” Pueden ser desplazadas siempre que no superen, con cubierta armada, el ancho de la carrocería. Respetando las medidas de dicho reglamento.-

Cubiertas: Medidas libres; se permite el uso de cubiertas importadas, radiales o comunes. Prohibido el uso de cubiertas de competición o taqueadas, la cubierta armada no debe sobresalir de la carrocería. No pueden ser pantaneras. Prohibido formación de tacos.-

Prohibido el uso de cubiertas TOYO R 888 y cualquiera de competición.

Amortiguadores: Original o sustituto de repuesto, ó de gran serie nacional, no se permiten de competición, conservando la cantidad de 1 por rueda, manteniendo el funcionamiento original. De compresión y expansión. Permitido hacer tuerca para su desarme, como así también permitido amortiguadores presurizados como lo provee el fabricante, sin ninguna modificación.-

Elásticos: Se puede invertir el sentido del ojal, la cantidad de hojas es libres, largo libre. Dureza y espesor de la hoja libre, se permite el uso de tensores de elásticos.

Espirales: Libres, conservando su posición original.

Mazas: Porta mazas y rodamientos libres, es opcional el uso de espaciadores de rulemanes de punta de eje.

Caja de dirección: Libre de marca, original de fábrica, fabricación de serie, pudiendo modificar únicamente sus desmultiplicaciones, se permiten modificar los ackerman de dirección.

Frenos: Original del modelo o sustituto de repuesto, obligatorio en las 4 ruedas se permite servo freno y bomba doble circuito.

Parrillas de suspensión: Originales, material de los bujes libres. Se permiten precargas en las suspensiones, entendiéndose por precarga. Al uso de tornillos y cadenas exclusivamente. Se permite el uso de barras estabilizadoras tanto atrás como adelante, y también tensores de libre diseño y material.

ART. 8: MOTOR:

Características Generales: Estas se encuentran detalladas en este artículo, mientras que las características particulares, se encuentran detalladas en las fichas de cada uno de los motores que se encuentran al final.-



Asociación de Categorías Tradicionales



INSTITUCIÓN CIVIL – PERSONERÍA JURÍDICA 447/2004
FISCALIZADA POR FEDERACIÓN MENDOCINA DE AUTOMOVILISMO DEPORTIVO

Version 2-2017

Motores homologados: Deben ser de fabricación nacional y no pueden superar los 2000 cc, excepto tolerancia de rectificación. Prohibido pulir y/o alivianar, excepto para balancear el motor y/o para mejorar la lubricación. En el caso del Peugeot 1800, éste “no se permite rectificar”. Medida máxima de rectificación para el resto de los autos de la categoría es STD (+ 1,5 mm.)

Para todos los motores. Permitido colocar guías con topes para mayor seguridad.

Se desestima rugosidad de la cámara de combustión.

Esta terminantemente prohibido el uso de un elemento fijo o postizo que oriente la mezcla.-

Los Motores Fiat Tipo 1.6 L. y Audi 1.6 L. , pueden ser utilizados en cualquiera de los autos Homologados de las distintas marcas.-

Motor Dodge 1500 cc: El mecanizado de la tapa de cilindro es libre, válvulas libres y preparación interna libre. En cuanto al carburador, se permite de una boca libre, o de 2 bocas hasta 40-40 +/- 0,2 mm.- árbol de leva libre. Múltiple de admisión libre.-

Permitido Pistones forjados y válvulas de competición (fabricación Nacional respetando medidas según ficha técnica)

Motor Fiat 1600 cc: Se permite el pulido de la tapa de cilindro, válvulas originales, múltiple de admisión original, con preparación interna libre. Carburador de dos bocas de hasta 36 mm + 0,2 mm con Vénturi de hasta 27 mm + 0,2 mm, o de una boca de hasta 43 mm con Vénturi libre. Arbol de levas libre. Para Peugeot opcional, múltiple 1800 de 2 bocas.

Permitido Pistones forjados y válvulas de competición (fabricación Nacional respetando medidas según ficha técnica)

Motor Fiat 125: Tapa de cilindro original. PERMITIDO mecanizado, pulido y/o agrandado de la misma, respetando las medidas de la ficha técnica. Válvulas originales.

Múltiple de admisión original, PERMITIDO mecanizar, pulir o agrandar respetando las medidas de la ficha técnica.

Múltiple de admisión: Original, permitido pulir y agrandar, conductos internos y base del carburador, en forma rectangular y hacia el interior en forma recta, hasta donde permita el material del mismo, según ficha técnica.- (82,4 mm. X 43 mm.) ambas medidas máximas.-

Múltiple de escape: Libre

Carburador: De una boca hasta 43 mm + 0,2 mm., con Venturi libre. permitido colocar carburador de 2 bocas 34 34 (Solex o Weber). Preparación interna libre com separador y junta hasta 10 mm.

Árbol de leva: Original o sustituto de repuesto. Alzada de leva hasta 9,56 mm. máximo, cruce libre. Permitido eje semi terminado.

Permitido: Pistones forjados y válvulas de competición (fabricación Nacional respetando medidas según ficha técnica)

Brida de adaptación-Fiat 125: Para carburador de una boca no debe superar los 50 mm con juntas incluidas, y para dos bocas ver brida restrictora.-

Adaptador Carburador-Fiat 125: Altura incluida junta 50 mm para una boca.



Asociación de Categorías Tradicionales



INSTITUCIÓN CIVIL – PERSONERÍA JURÍDICA 447/2004
FISCALIZADA POR FEDERACIÓN MENDOCINA DE AUTOMOVILISMO DEPORTIVO

Version 2-2017

Motor Ford 1600 cc: Tapa de cilindro original. PERMITIDO mecanizado, pulido, o agrandado de la misma, respetando las medidas de la ficha técnica. Válvulas originales.

Múltiples de escape libre. Carburador de una boca hasta 43 mm + 0,2 mm. Máximo, botadores originales Múltiple de admisión original, PERMITIDO mecanizar, pulir o agrandar respetando las medidas de la ficha técnica. Se permite adaptador para carburador.-

Arbol de Levas, alzada original, cruce libre.-

Permitido : Pistones forjados y válvulas de competición (fabricación Nacional respetando medidas según ficha técnica)

Motores Peugeot y Dodge de hasta 1850 cc: Tapa de cilindro, PERMITIDO, pulido y/o agrandado, respetando medidas del plano de la ficha técnica, al igual que el múltiple de admisión.

Carburador de una boca de hasta 43.5 mm con Vénturi libre.

Múltiple de admisión original, PERMITIDO mecanizar, pulir o agrandar respetando las medidas de la ficha técnica. Válvulas originales.-

Múltiple de escape, LIBRE. Arbol de levas, LIBRE.-

Permitido Pistones forjados y válvulas de competición (fabricación Nacional respetando medidas según ficha técnica)

Motores de hasta 2000 cc: Se permite el Taunus, en distintas versiones, hasta 2000 cc.

El motor es completamente original, estándar. Se permite la relación de compresión libre. Volante original peso libre, carburador de una boca de hasta 40 mm + 0,2 mm. Máximo, caja de velocidades originales al motor homologado. Para Peugeot, Taunus y Sierra 2000 cc., se permite Carburador, de gran serie (1) boca, hasta 43 mm. + 0,2 mm. Preparación interior libre. Exterior Original.

Solamente Peugeot 1800 o 2000 permitido colocar carburador de 2 bocas 36 36, preparación interna libre com separador y junta hasta 10mm..

Arbol de Levas: Alzada hasta 11,80 mm. , Máximo cruce libre.-

Permitido Pistones forjados y válvulas de competición (fabricación Nacional respetando medidas según ficha técnica)

IMPORTANTE: Para todas las motorizaciones se permiten tubos o guías de bronce.

Aros: Prohibido el uso de aros de competición “fino”, solamente los de uso comercial.

Resortes de válvulas: Libres en cantidad y dureza.

Válvulas: Se permiten las válvulas de Competición (Fabricación Nacional respetando medidas según ficha técnica), conservando sus medidas y dimensiones originales al modelo del auto.-

Volante de motor: Original o sustituto de repuesto. Peso libre.

Embrague: Mono disco seco, no especial . Se permite pegado o remachado, masa fija.-

En el caso del 1500 y Peugeot 404. se permite placa de diafragma, crapodina libre, y disco idem anterior.-.

Distribución: Original. Se permite engranaje corrector de leva. Tensor de libre diseño.

No se permite alivianar.

Distribuidor: Original al modelo. Su preparación interna es libre con un (1) platino

Y un (1) condensador. Bobina botella comercial no de competición. Bujías y cables libres, (1) por cilindro. Prohibido el uso de encendido electrónico. Orden de encendido: 1,3,4,2.

Prohibido: Colocar cualquier dispositivo aumentador de corriente, en ninguna parte del vehículo y también dentro de los accesorios.-



Asociación de Categorías Tradicionales



INSTITUCIÓN CIVIL – PERSONERÍA JURÍDICA 447/2004
FISCALIZADA POR FEDERACIÓN MENDOCINA DE AUTOMOVILISMO DEPORTIVO

Version 2-2017

Brida de adaptación: Para carburador de una boca no debe superar los 50 mm con juntas incluidas, y para dos bocas 10 mm con juntas incluidas, de material libre.

Bomba de agua: Original o sustituto de repuesto, ubicación original.-

Bomba de nafta: Mecánica o eléctrica.

Cañería de Nafta: Metálica o de teflón mallado. Prohibido caño de goma.
Combustible: De uso comercial, controlado por el ente fiscalizador Fe.M.A.D, con los parámetros correspondientes. La decisión es inapelable.

Radiador de Aceite: Se permite el uso de radiador de aceite.-

Carter: Para todos los motores se permite agrandar y colocar rompeolas.-

Diferencial: Deberá ser original del auto, su relación es libre. Prohibido su trabado.
Permitido al Fiat 125 usar diferencial DANA.

Columna de dirección y Pedalera: Libre diseño, se permite su desplazamiento longitudinal pero no transversal.

Anclaje: En todos los casos el motor, caja de velocidad, diferencial y amortiguadores, deberán conservar anclajes originales.

Caja de cambios: Original al modelo del auto, de 4 marchas y reversa obligatorias. Para Opel-K se permite caja Dodge 1500. Prohibido cambiar relaciones. No se permiten cajas de quinta.

Relaciones de caja:

Fiat 125	Primera	15-33
	Segunda	21-26
	Tercera	25-20
	Cuarta	29-17

Fiat 1600	Primera	15-33
	Segunda	20-27
	Tercera	24-21
	Cuarta	29-17

ART. 9: ELEMENTOS DE SEGURIDAD:

Nombre y Grupo sanguíneo del Piloto: Deberá estar pintado o ploteado, sobre el techo en el borde superior delantero izquierdo, y sus medidas serán 8cm de alto x 25 cm de largo como medida mínima.

Buzo antiflama, casco, botas de competición o tipo Nobook: No se permite uso de zapatilla de tela y goma. Su uso es obligatorio para entrenamiento,
Clasificación y competencia (RDA. Deberá llevar bordado el Nombre y Apellido del piloto, como así también el Grupo Sanguíneo.

Butacas: De competición con apoya cabeza. Deberán estar ancladas a la estructura o Jaula Del automóvil, o largueros del piso. Deberán estar firmemente soldadas o abulonadas con bulones de acero de 10 mm. Como mínimo. En el caso de que estas estén abulonadas deberá colocarse un refuerzo para en el caño perforado para mantener su rigidez.

IMPORTANTE: Su posición deberá respetar una separación, NO MENOR de 200 mm de la línea del parante de la puerta izquierda a la butaca.



Asociación de Categorías Tradicionales



INSTITUCIÓN CIVIL – PERSONERÍA JURÍDICA 447/2004
FISCALIZADA POR FEDERACIÓN MENDOCINA DE AUTOMOVILISMO DEPORTIVO

Version 2-2017

Cinturones de Seguridad:

De competición, de apertura rápida. Anclados a la jaula del automóvil, por medio de bulones (los delanteros) de 10 mm. , y por medio de una abrazadera envolvente, de planchuela de 5 mm. de espesor mínimo, y 50 mm. de ancho (los traseros), fijada a través de bulones de 10 mm. al caño de la jaula que une las torretas traseras. En el caso de que estas estén abulonados deberá colocarse un refuerzo para en el caño perforado para mantener su rigidez.

Extintores de Incendio:

Sistema manual: OBLIGATORIO. Matafuego, Cantidad uno, de capacidad mínima 2 Kg de polvo químico con reloj indicador de carga sujeto con sunchos metálicos de apertura rápida al alcance del piloto. Deberá llevar el símbolo (E) extintor. Así como deberá estar indicada la tara y el peso completo y pintar el número del coche, en dicho matafuego. Además deberá contar con el anillo que acredite revisión de polvo-

Especios retrovisores: Serán tres: uno en el interior del vehículo, el 2º exterior sobre la puerta delantera izquierda y el 3º exterior sobre la puerta delantera derecha. En todos los casos superar los 100 mm cuadrados de espejo.

Cortacorriente: Dos llaves, una externa y otra interna al alcance del piloto sentado y con cinturón de seguridad puesto. La llave exterior tendrá que estar señalizada con un triángulo de 10cm por lado, fondo azul, con un rayo en su interior de color rojo.

Malla Protectora: Es OBLIGATORIO, colocar malla protectora de ventanilla ó laterales; firmemente tomada de la jaula, para protección del piloto.

Luz de Stop: Es obligatorio el uso de dos faros de color rojo claramente visibles, de excelente intensidad ubicados en la parte trasera del vehículo, en la luneta trasera, debe estar en perfecto estado de funcionamiento, diámetro mínimo 100 mm. ó 100 mm. x lado, con una lámpara de 15w mínimo. Debe solo funcionar a través del pedal de freno.-

Luz Permanente: OBLIGATORIA, deberá encenderse al poner en contacto el Motor, sin llaves secundarias. Debe estar instalada en el centro de la luneta trasera en la parte superior, de color amarillo intenso.

EN COMPETENCIA DE TIERRA : DEBERAN ESTAR ENCENDIDAS EN TODO MOMENTO CUANDO EL AUTO SALGA A PISTA.-

Diámetro mínimo 100 mm. ó 100 mm. x lado. Lámpara, mínimo 15 W.

En las competencias nocturnas se deberá colocar una luz igual en la parte delantera.-

Sobre el techo, o en la parte inferior del parabrisas, sobre la carrocería.-

Barreros : De uso obligatorio, en tracción, su despeje debe estar al ras del suelo, y su ancho debe abarcar todo el ancho de la cubierta, de material duro (no-cámara). Espesor mínimo 5mm.

Número Identificador: Deberá ser un rectángulo negro y medir como mínimo 30cm de Alto por 40cm de ancho o un círculo negro de 40cm de diámetro como mínimo, los números blancos tendrán una altura de 32cm y un trazo de 5cm de espesor, los números deberán ser ubicados en los laterales, sobre los acrílicos traseros, sobre el techo y la trompa. Es Obligatorio inscribir en el lateral y en el borde delantero izquierdo del techo el nombre del Piloto con su grupo sanguíneo.

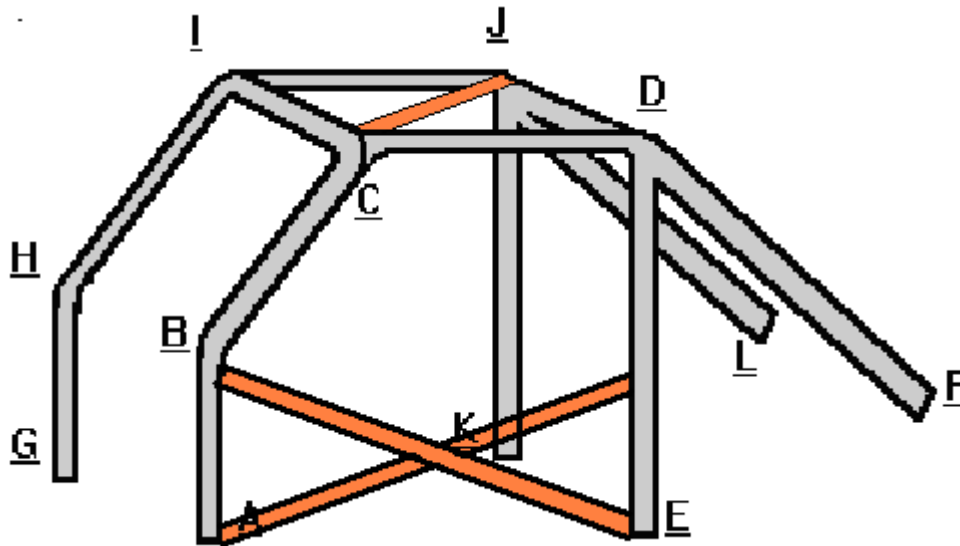
Enganche para remolque: Se deberá colocar un gancho de remolque de 50 mm de diámetro interior en la parte trasera y delantera del vehículo. Los traseros deberán ser colocados sobre la superficie de la carrocería.

Los delanteros tendrán que estar situados, debajo de la línea del paragolpe, sin sobresalir de la carrocería, de construcción y fijación capaz de resistir aún en condiciones de ser arrastrado prescindiendo de al menos de dos de sus neumáticos. Si los mismos se construyen con hierros, cuya sección transversal es redonda, el diámetro mínimo será de 10 mm-

Los vehículos deberán tener en la parte delantera y trasera, una flecha blanca, pintada o ploteada, claramente visible, que indique la posición del enganche para remolque.-

ART. 10 : JAULA ANTIVUELCO:

OBLIGATORIA. La estructura del gráfico es el requisito mínimo de jaula de seguridad.



Los puntos A y G del arco delantero, y los E y K del arco principal, y los puntos F y L de los tirantes longitudinales deberán ser soldados a una planchuela de fijación 3/16, la cuál estará fijada al piso del vehículo por medio de bulones o soldadura.

Dentro del habitáculo colocar barras adicionales limitadas exclusivamente por la condición de que no dificulten la salida del piloto, que se encuentren a no menos de 100mm del ocupante del habitáculo, salvo las barras que están en el piso que no interfieren con el desplazamiento del piloto.

Material caños tubos de acero al carbono, estirados en frío sin costura resistencia mínima a la tracción = 350 N/mm. Se permite posicionar tantos caños como cada constructor considere necesario. (Ver plano adjunto)

IMPORTANTE: Se deberá colocar un caño que una indistintamente los puntos C con J, o I con D (para protección de la cabeza). Asimismo deberá colocarse doble caño en forma de “X” de protección lateral que una las caños A y E (para protección del cuerpo del piloto).-

DIMENSIONES MÍNIMAS

Díámetro mínimo	Espesor Mínimo
30 mm	2 mm



Asociación de Categorías Tradicionales



INSTITUCIÓN CIVIL – PERSONERÍA JURÍDICA 447/2004
FISCALIZADA POR FEDERACIÓN MENDOCINA DE AUTOMOVILISMO DEPORTIVO

Version 2-2017

PEUGEOT 1.800c.c. MOTOR XM7

ESPECIFICACIONES TECNICAS

Cilindrada: 1.849 c.c. máxima.

Diámetro de Pistón: 85 mm. Saliente 1,5 mm

Aros de Pistón: Espesor Mínimo 1er. Aro 1,20 mm. – 2do. 1,50 mm. – 3er. 2,00mm

Carrera Cigüeñal: 81 mm. +/- 0,2 mm.

Relación de Compresión: Libre

Alzada de Leva: Libre

Reglaje de Distribución: Libre

Diámetro de Válvulas=Hasta, Adm. 42,70 mm. Máximo, Esc. 35,70 mm. Máximo.

Angulo asiento de Válvulas: 30° o 45°

Balancines de Válvulas: Originales o sustituto de repuesto. Prohibido mecanizar cualquier parte del mismo.

Carburador: 1 boca hasta 43 mm + 0,2 mm , preparación interior libre, permitido colocar carburador de 2 bocas 36 36. Preparación interna libre com separador y junta hasta 10 mm

Adaptador Carburador: Hasta 50mm. Junta incluida.

Múltiple de Admisión Original, PERMITIDO pulir, respetando medidas de ficha técnica.

Múltiple de Escape: Libre. Permitido el uso de sensor de temperatura de gases.

Tapa de Cilindro: Se permite pulir conductos(respetando medidas según plano). Cepillado horizontal únicamente.

Distribuidor: Original (1) platino y (1) condensador, preparación interior libre.

Botadores: Original o sustituto de repuesto.-

Resortes de Válvulas: Libres.

Platillos: De fundición o acero.

Peso Volante: Libre.-

Peso Cigüeñal: hasta 15,080 Kg. Mínimo

Peso Bielas: hasta 650 Gr. Mínimo.

Peso Pistón: hasta 357 Gr. Mínimo.

Peso Pernos: hasta 122 Gr. Mínimo.

Espesor Aros: Original 1º 1,98 mm.; 2º 1,98 mm.; 3º 4,49 mm.

Bomba de Aceite: Original o sustituto de repuesto.

Sistema de embrague: Monodisco Seco y placa a diafragma.

Caja de Velocidades: Original de 4 velocidades a delante y 1 marcha atrás.

1º: 0,2812; 2º: 0,4752; 3º: 0,7319; 4º: 1 a 1;

Diferencial: Original, relación libre. Prohibido su trabado

Distancia entre ejes: Hasta 2.740 mm. Máxima.

Trocha Delantera: Hasta 1.700 mm. Máxima.

Trocha Trasero: Hasta 1.620 mm. Máxima.

Se permite cardan aéreo.



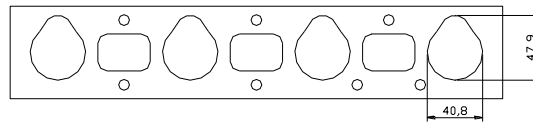
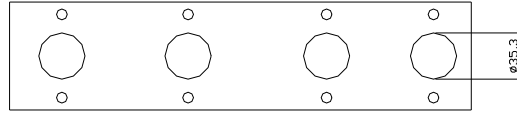
Asociación de Categorías Tradicionales



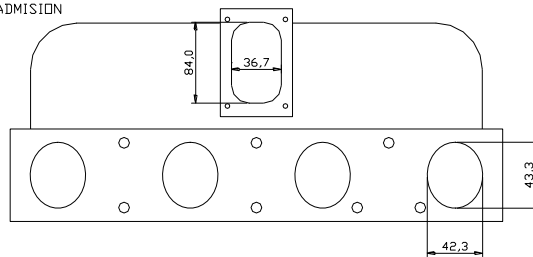
INSTITUCIÓN CIVIL – PERSONERÍA JURÍDICA 447/2004
FISCALIZADA POR FEDERACIÓN MENDOCINA DE AUTOMOVILISMO DEPORTIVO

Version 2-2017

TAPA DE CILINDRO



MULTIPLE DE ADMISION





Asociación de Categorías Tradicionales



INSTITUCIÓN CIVIL – PERSONERÍA JURÍDICA 447/2004
FISCALIZADA POR FEDERACIÓN MENDOCINA DE AUTOMOVILISMO DEPORTIVO

Version 2-2017

PEUGEOT 2.000c.c. MOTOR XN1-TN

ESPECIFICACIONES TECNICAS

Cilindrada: 1.991 c.c.

Diámetro de Pistón: 88.65 mm. Saliente 0,2 mm

Aros de Pistón: Espesor Mínimo 1er. Aro 1,20 mm. – 2do. 1,50 mm. – 3er. 2,00mm

Carrera Cigüeñal: 81 MM + 0,2 MM

Relación de Compresión: Libre.-

Alzada de Leva: Libre

Reglaje de Distribución: Libre

Diámetro de Válvulas: Hasta Adm. 42,70 mm. Esc. 35,70 mm. Máximo

Angulo asiento de Válvulas: 30° o 45°

Balancines de Válvulas: Originales o sustituto de repuesto. Prohibido mecanizar cualquier parte del mismo.

Carburador= 1 boca hasta 43 mm + 0,2 mm preparación interior libre, ext original. Permitido colocar carburador de 2 bocas 36 36. Preparación interna libre con separador y junta hasta 10 mm.

Adaptador Carburador: hasta 50mm. Juntas incluidas.

Múltiple de Admisión: Original, PERMITIDO pulir, respetando medidas de ficha técnica.

Múltiple de Escape: Libre. Permitido el uso de sensor de temperatura de gases.

Tapa de Cilindro: Se permite pulir conductos (respetando medidas según plano). Cepillado horizontal únicamente.

Se permite rellenar cámara de compresión de la tapa de cilindros únicamente para los motores PEUGEOT 1600- 1800.-

Para los motores 2000 cm3 se permite trabajar el conducto de admisión desde el asiento de válvulas hacia adentro en 50 mm.-

Distribuidor: Original (1) platino y (1) condensador, preparación interior libre.

Botadores: Original, se permite rellenar base, diámetro original.

Permitido nitrurar.

Resortes de Válvulas: Libres.

Platillos: De fundición o acero.

Peso Volante: Libre.-

Peso Cigüeñal= Hasta 15,080 Kg. Mínimo.

Peso Bielas= Hasta 650 Gr. Mínimo.

Peso Pistón= Hasta 435 Gr. Mínimo.

Peso Pernos= Hasta 130 Gr. Mínimo. Posición libre.

Espesor Aros= Original 1º 1,48 mm.; 2º 1,98 mm.; 3º 3,97 mm.

Bomba de Aceite= Original o sustituto de repuesto.-

Sistema de embrague= Mono disco Seco y placa a diafragma.

Caja de Velocidades: Original de 4 velocidades a delante y 1 marcha atrás. 1º 0,2812; 2º 0,4752; 3º 0,7319; 4º 1 a 1;

Diferencial: Original, relación libre. Prohibido su trabado.-

Distancia entre ejes: Hasta 2.740 mm. Máxima.

Trocha Delantera: Hasta 1.700 mm. Máxima.

Trocha Trasero: Hasta 1.620 mm. Máxima.

Se permite cardan aéreo.



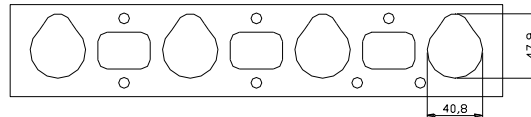
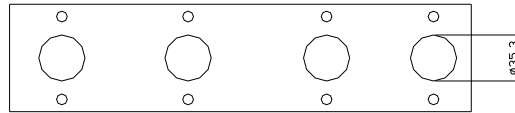
Asociación de Categorías Tradicionales



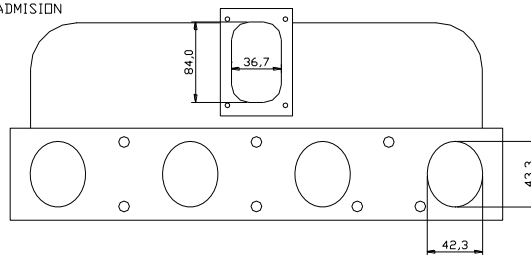
INSTITUCIÓN CIVIL – PERSONERÍA JURÍDICA 447/2004
FISCALIZADA POR FEDERACIÓN MENDOCINA DE AUTOMOVILISMO DEPORTIVO

Version 2-2017

TAPA DE CILINDRO



MÚLTIPLE DE ADMISIÓN



Permitido el uso de múltiple de admisión del modelo GAMMA



Asociación de Categorías Tradicionales



INSTITUCIÓN CIVIL – PERSONERÍA JURÍDICA 447/2004
FISCALIZADA POR FEDERACIÓN MENDOCINA DE AUTOMOVILISMO DEPORTIVO

Version 2-2017

OPEL K180

ESPECIFICACIONES TECNICAS

Cilindrada: 1.844 c.c. máxima

Diámetro de Cilindro: 90.487 mm Std + 1,5 mm

Carrera de Cigüeñal: 69.85 mm + 0,2 mm

Aros de Pistón: Espesor Mínimo 1er. Aro 1,20 mm. – 2do. 1,50 mm. – 3er. 2,00mm

Relación de Compresión: Libre

Alzada de Leva: Libre.

Reglaje de Distribución: Libre.

Diámetro de Válvula: Hasta, Adm. 44,00 mm. Esc. 38,42 mm. Máxima.

Angulo asiento de Válvula: 30° ó 45°

Carburador: 1 Boca hasta 43 mm + 0,2 mm. Preparación interior Libre.

Adaptador Carburador: Hasta 50 mm. Juntas Incluidas.

Múltiple de Admisión: Original, PERMITIDO pulir, respetando medidas de ficha técnica.

Múltiple de Escape: Libre. Permitido el uso de sensor de temperatura de gases.

Tapa de Cilindro: Se permite pulir conductos (respetando medidas según plano). Cepillado horizontal únicamente.

Distribuidor: Original (1) platino y (1) condensador, preparación interior libre.

Botadores: Original, se permite mecánicos o trabados.

Resortes de Válvulas: Libre

Platillos de Válvula: De fundición o acero.

Peso de Volante: Libre.-

Peso Cigüeñal: Hasta 15,810 Kg. Mínimo.

Peso Bielas: Hasta 555 Gr. Mínimo.

Peso Pistón: Hasta 495 Gr. Mínimo Saliente + 0,2 mm

Para el OPEL K- 180, permitidos los pistones del chevrolet 400.-

Peso Perno: Hasta 142 Gr. Mínimo.

Espesor Aros: Original 1º 1,99 mm; 2º 1,99 mm; 3º 4,68 mm.

Bomba de Aceite: Original o sustituto de repuesto.

Sistema de Embrague: Monodisco Seco y placa a diafragma.

Caja de Velocidades: Original de 4 marchas adelante, y 1 atrás 1º 3,428 a 1; 2º 2,156 a 1; 3º 1,366 a 1; 4º 1a 1

Diferencial: Dana 30 Relación Libre, Frenos a campana.

Distancia entre ejes: Hasta 2.395 mm Máxima.

Trocha Delantera: Hasta 1.660 mm Máxima.

Trocha Trasera: Hasta 1.640 mm Máxima.

Se permite cardan aéreo.

NOTA: Balancines originales. Se permite guía centradora de varillas de válvula.



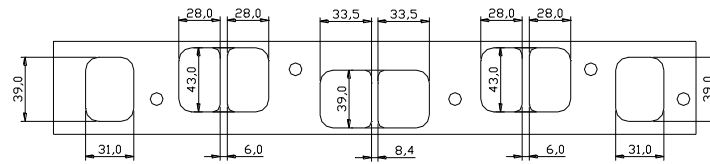
Asociación de Categorías Tradicionales



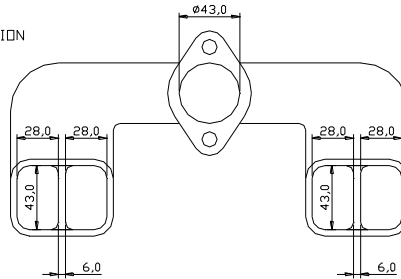
INSTITUCIÓN CIVIL – PERSONERÍA JURÍDICA 447/2004
FISCALIZADA POR FEDERACIÓN MENDOCINA DE AUTOMOVILISMO DEPORTIVO

Version 2-2017

TAPA DE CILINDRO



MÚLTIPLE DE ADMISIÓN





Asociación de Categorías Tradicionales



INSTITUCIÓN CIVIL – PERSONERÍA JURÍDICA 447/2004
FISCALIZADA POR FEDERACIÓN MENDOCINA DE AUTOMOVILISMO DEPORTIVO

Version 2-2017

LADA Y FIAT BERLINA O COUPE CON MOTOR FIAT 125 - B 038

ESPECIFICACIONES TÉCNICAS

Cilindrada: 1608 c.c.

Diámetro Cilindro: 80 mm + 1,5 mm

Carrera Cigüeñal: 80 mm + 0,2 mm

Aros de Pistón: Espesor Mínimo 1er. Aro 1,20 mm. – 2do. 1,50 mm. – 3er. 2,00mm

Relación de Compresión: Libre

Alzada de Leva: Hasta 9,56 mm

Reglaje de Distribución: Original. Permitido engranaje corrector de levas.

Diámetro de Válvulas: Hasta Adm. 41,60 mm, Esc. 36,20 mm. Máximo.

Angulo de asiento de Válvulas: 30° ó 45°

Carburador: 1 boca hasta 43 mm + 0,2 mm Preparación interior libre, permitido colocar carburador de 2 bocas 34 34 (Solex o Weber). Preparación interna libre com separador y junta hasta 10 mm

Adaptador Carburador: Hasta 50 MM con juntas incluidas.

Múltiple de Admisión: Original, PERMITIDO pulir, respetando medidas de ficha técnica.

Múltiple de Escape: Libre. Permitido el uso de sensor de temperatura de gases.

Tapa de Cilindro: Se permite pulir conductos (respetando medidas según plano). Cepillado horizontal únicamente.

Distribuidor: Original (1) platino y (1) condensador, preparación interior libre.

Botadores: Originales o sustituto de repuesto.

Resortes de Válvulas: Libre.

Platillos de Válvulas: De fundición o Acero.

Pistones : Permitido el uso de tres pistones que vienen de fabrica, baja, intermedia y alta.

Peso Volante: Libre.-

Peso Cigüeñal: Hasta 12,620 Kg. Mínimo.

Peso Bielas: Hasta 780 Gr. Mínimo.

Peso Pistón: Hasta 355 Gr. Mínimo Saliente + 0,2 mm

Pernos: Peso hasta 112 Gr. Mínimo.

Espesor aros: Original 1º 1,5 mm; 2º 2,0 mm; 3º 3,9 mm

Bomba aceite: Original o sustituto de repuesto.-

Sistema de Embrague: Monodisco seco, placa a diafragma.

Caja de Velocidades: 4 Marchas a delante, 1 marcha atrás.

Ver artículo 7.-

Diferencial: Original, relación libre. Prohibido su trabado.-

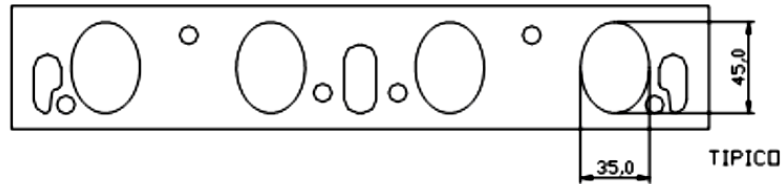
Distancia entre Ejes: Hasta 2.505 mm Máximo.

Trocha delantera: Hasta 1.620 mm Máximo.

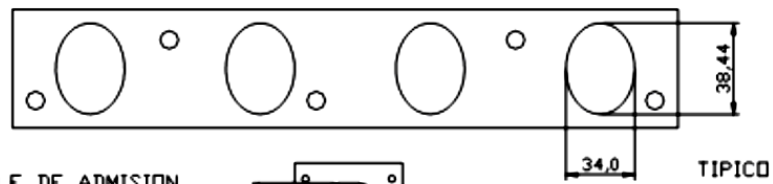
Trocha Trasera con Dana: Hasta 1620 mm Máximo.

TAPA DE CILINDRO

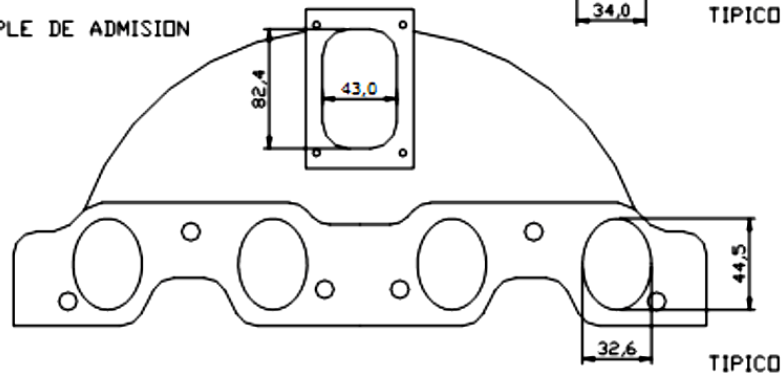
ADMISION



ESCAPE



MULTIPLE DE ADMISION





Asociación de Categorías Tradicionales



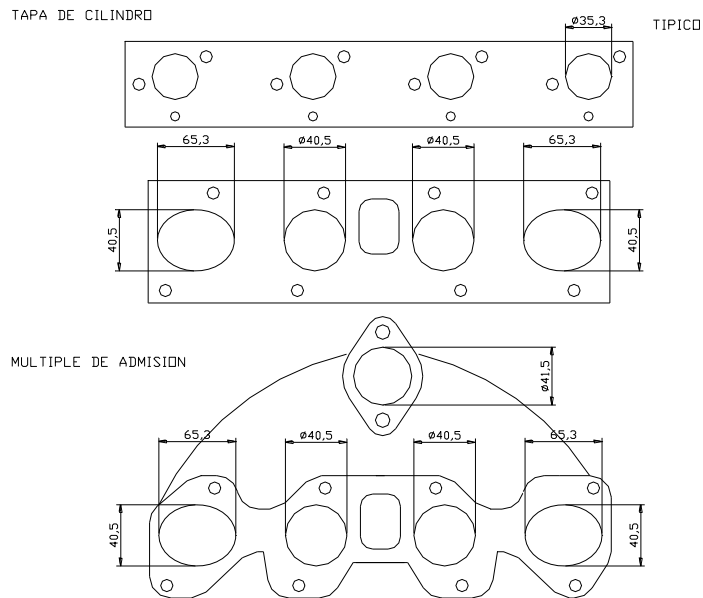
INSTITUCIÓN CIVIL – PERSONERÍA JURÍDICA 447/2004
FISCALIZADA POR FEDERACIÓN MENDOCINA DE AUTOMOVILISMO DEPORTIVO

Version 2-2017

FORD TAUNUS – SIERRA COUPE - MOTOR 2.000c.c.

ESPECIFICACIONES TÉCNICAS

Cilindrada: 2.041 c.c. máxima
Diámetro de Pistón: 89,32 MM Std. + 1,5 mm
Carrera Cigüeñal: 79,4 MM + 0,2 mm
Aros de Pistón: Espesor Mínimo 1er. Aro 1,20 mm. – 2do. 1,50 mm. – 3er. 2,00mm
Relación de Compresión: Libre
Alzada de Leva: Hasta 11,80 mm Máximo.
Reglaje de Distribución: Original. Tensor libre diseño. Permitido engranaje corrector
Diámetro de Válvulas: Hasta Adm. 45,10 MM Esc. 39,10 mm Máximo.
Angulo asiento de Válvulas: 30° o 45°
Carburador: 1 boca Hasta 43 mm + 0,2 mm. Preparación interior libre.
Adaptador Carburador: Hasta 50mm. Junta incluida.
Múltiple de Admisión Original, PERMITIDO pulir, respetando medidas de ficha técnica.
Múltiple de Escape: Libre. Permitido el uso de sensor de temperatura de gases.
Tapa de Cilindro: Se permite pulir conductos (respetando medidas según plano). Cepillado horizontal únicamente.
Distribuidor: Original (1) platino y (1) condensador, preparación interior libre.
Botadores: Mecánicos o Hidráulicos
Resortes de Válvulas: Libres.
Platillos: De fundición o acero.
Peso Volante: Libre.-
Peso Cigüeñal: Hasta 15,300 Kg Mínimo.
Peso Bielas: Hasta 626 Gr. Mínimo.
Peso Pistón: Hasta 450 Gr. Mínimo Saliente + 0,2 mm
Peso Pernos: Hasta 140 Gr. Mínimo.
Espesor Aros: Original 1º 2,00 mm.; 2º 2,00 mm.; 3º 2,00 mm.
Bomba de Aceite: Original o sustituto de repuesto
Sistema de embrague: Monodisco Seco y placa a diafragma.
Caja de Velocidades: Original de 4 velocidades a delante y 1 marcha atrás. 1º 3,36; 2º 1,81; 3º 1,26; 4º 1 a 1;
Diferencial: Original, relación libre, freno a campana. Prohibido su trabado.-
Distancia entre ejes: Hasta 2.570 mm Máximo.
Trocha Delantera: Hasta 1.700 mm Máximo.
Trocha Trasero: Hasta 1.720 mm Máximo





Asociación de Categorías Tradicionales



INSTITUCIÓN CIVIL – PERSONERÍA JURÍDICA 447/2004
FISCALIZADA POR FEDERACIÓN MENDOCINA DE AUTOMOVILISMO DEPORTIVO

Version 2-2017

DODGE 1,8 MOTOR T100

ESPECIFICACIONES TÉCNICAS

Cilindrada: 1850 c.c. máxima.-

Diámetro de Pistón: 86,12 mm. Std. + 1,5 mm

Carrera Cigüeñal: 77,19 mm + 0,2 mm.

Aros de Pistón: Espesor Mínimo 1er. Aro 1,20 mm. – 2do. 1,50 mm. – 3er. 2,00mm

Relación de Compresión: Libre

Alzada de Leva: Libre.

Reglaje de Distribución: Libre

Diámetro de Válvulas: Hasta Adm. 42 mm. Esc. 34 mm + 0,2 mm

Angulo asiento de Válvulas: 30° o 45°

Balancines de Válvulas: Originales o sustituto de repuesto. Prohibido mecanizar cualquier parte del mismo.

Carburador: Hasta 1 boca 43 mm + 0,2 mm. Preparación interior, libre.-

Adaptador Carburador: Hasta 50mm. Junta incluida.

Múltiple de Admisión: Original, PERMITIDO pulir, respetando medidas de ficha técnica.

Múltiple de Escape: Libre. Permitido el uso de sensor de temperatura de gases.

Tapa de Cilindro: Se permite pulir conductos (respetando medidas según plano). Cepillado horizontal únicamente.

Distribuidor: Original (1) platino y (1) condensador, preparación interior libre.

Botadores: Original o sustituto de repuesto.-

Resortes de Válvulas: Libres.

Platillos: De fundición o acero.

Peso Volante: Libre.-

Peso Cigüeñal: Hasta 13,215 Kg. Mínimo.

Peso Bielas: Hasta 885 Gr. Mínimo.

Peso Pistón: Hasta 450 Gr. Mínimo Saliente 0,2 mm

Peso Pernos: Hasta 130 Gr. Mínimo.

Espesor Aros: Original 1º 1,98 mm.; 2º 1,98 mm.; 3º 3,9 mm.

Bomba de Aceite: Original o sustituto de repuesto.

Sistema de embrague: Monodisco Seco y placa a diafragma.

Caja de Velocidades: Original de 4 velocidades a delante y 1 marcha atrás.

1º 3,317 - 2º 2,029 - 3º 1,366 - 4º 1 a 1;

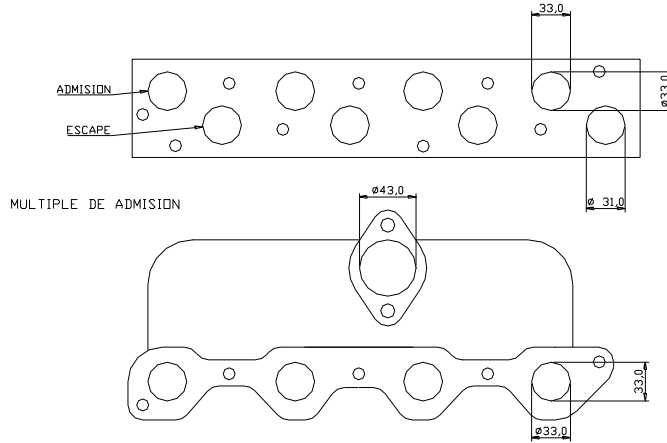
Diferencial: Original, relación libre, freno a campana. Prohibido su trabado.-

Distancia entre ejes: hasta 2.490 mm. Máximo.

Trocha Delantera: Hasta 1.620 mm. Máximo.

Trocha Trasero: Hasta 1.620 mm. Máximo.

TAPA DE CILINDRO





Asociación de Categorías Tradicionales



INSTITUCIÓN CIVIL – PERSONERÍA JURÍDICA 447/2004
FISCALIZADA POR FEDERACIÓN MENDOCINA DE AUTOMOVILISMO DEPORTIVO

Version 2-2017

DODGE 1500 MOTOR 1500

ESPECIFICACIONES TECNICAS

Cilindrada: 1551 c.c.

Diámetro de Pistón: 86,12 mm. Std. + 1,5 mm.

Carrera Cigüeñal: 64,3 mm. + 0,2 mm.

Aros de Pistón: Espesor Mínimo 1er. Aro 1,20 mm. – 2do. 1,50 mm. – 3er. 2,00mm

Relación de Compresión: Libre.-

Alzada de Leva: Libre.

Reglaje de Distribución: Libre

Diámetro de Válvulas: Adm. 42 mm. Esc. 34 mm. +/- 0,2 mm

Angulo asiento de Válvulas: 30° o 45°

Carburador: Libre.

Múltiple de Admisión: Libre.

Múltiple de Escape: Libre. Permitido el uso de sensor de temperatura de gases.

Tapa de Cilindro: Se permite pulir conductos, cepillado horizontal únicamente.

Distribuidor: Original (1) platino y (1) condensador, preparación interior libre.

Botadores: Original trabajo libre

Resortes de Válvulas: Libres.

Platillos: De fundición o acero.

Peso Volante: Libre.-

Peso Cigüeñal: Libre.

Peso Bielas: Libre

Peso Pistón: Pistón original o sustituto de repuesto, o de gran serie.

Peso Pernos: Libre.

Espesor Aros: Original 1º 1,98 mm.; 2º 1,98 mm.; 3º 3,9 mm. o de gran serie.

Bomba de Aceite: Original o sustituto de repuesto.

Sistema de embrague: Monodisco Seco y placa a diafragma.

Caja de Velocidades: Original de 4 velocidades a delante y 1 marcha atrás. 1º 3,317; 2º 2,029; 3º 1,366; 4º 1 a 1;

Diferencial: Original, relación libre, freno a campana. Prohibido su trabado.-

Distancia entre ejes: Hasta 2.490 mm. Máximo.

Trocha Delantera: Hasta 1.620 mm. Máximo.

Trocha Trasero: Hasta 1.620 mm. Máximo.



Asociación de Categorías Tradicionales



INSTITUCIÓN CIVIL – PERSONERÍA JURÍDICA 447/2004
FISCALIZADA POR FEDERACIÓN MENDOCINA DE AUTOMOVILISMO DEPORTIVO

Version 2-2017

MOTOR FIAT TIPO 1.6 L.

ESPECIFICACIONES TECNICAS

Cilindrada: 1.600c.c.

Diámetro de Pistón: 86,40 mm. + 1 mm por rectificación.

Carrera Cigüeñal: 67,40 mm. + 0,2 mm.

Aros de Pistón: Espesor Mínimo 1er. Aro 1,20 mm. – 2do. 1,50 mm. – 3er. 2,00mm

Relación de Compresión: libre.

Alzada de Leva: Hasta 10,15

Reglaje de Distribución: Libre.

Diámetro de Válvulas: Hasta Adm. 39,7 mm + 0,2 mm. Esc. 31 mm. + 0,2 mm.

Vástago 8 mm

Angulo asiento de Válvulas: 45 °

Carburador: SOLEX 34-34 de apertura simultanea. Difusores 26-27. Su interior y exterior deberá ser Original.

Adaptador Carburador: Hasta 50mm. Junta incluida.

Brida Restrictora: De 31mm, medida tiene que ser uniforme en espesor y diámetro sin ninguna alteración. Dicha brida tiene que ser de espesor de 8 mm +- 0,5 mm, mas 2 juntas, una de cada lado para llegar a los 10 mm +- 0,5 mm, el o los agujeros de dicha junta debe ser de 1 mm, mas grande que la brida que tenga que colocar. En la parte exterior de dicha brida tendrá que tener un orificio para colocar un precinto. Prohibido colocar un elemento fijo o postizo que oriente la mezcla desde la mariposa del carburador hasta el múltiple de admisión.

Múltiple de Admisión: Original.

Múltiple de Escape: Libre. Permitido el uso de sensor de temperatura de gases.

Tapa de Cilindro: Original.

Distribuidor: Original (1) platino y (1) condensador, preparación interior libre.

Botadores: Originales. permitido poner botadores de válvulas fijos pudiendo poner las pastillas del Peugeot 405 entre el botador fijo y rellenar si fuese necesario; también permitido rellenar el vástago de válvulas. Platillos de válvula formas libres de fundición o acero.-

Resortes de Válvulas: Libres en Dureza. Cantidad Original.

Platillos: Originales.

Peso Volante: Hasta 6,550 Kg. Mínimo.

Peso Cigüeñal: Hasta 8,050 Kg. Mínimo.

Peso Bielas: Hasta 540 grs. Mínimo.

Peso Pistón: Hasta 280 grs. Mínimo.

Pernos: Diám. Externo 22 mm. Diám. Interno 13 mm Se desestima el peso

Espesor Aros: 1º 1,75 mm. 2º 1,79 mm. 3º 3,00 mm.
1.50 mm 2º 175 mm 3º 3.00 mm

Bomba de Aceite: Original.-

Sistema de embrague: Mono disco Seco y placa a diafragma.

Caja de Velocidades: Original.-

Trocha Delantera: 1395 mm. +/- 1% 1580 mm. +/- 1%

Trocha Trasera: 1416 mm. +/- 1% 1580 mm. +/- 1%

Se permite cardan aéreo



Asociación de Categorías Tradicionales



INSTITUCIÓN CIVIL – PERSONERÍA JURÍDICA 447/2004
FISCALIZADA POR FEDERACIÓN MENDOCINA DE AUTOMOVILISMO DEPORTIVO

Version 2-2017

MOTOR AUDI 1.6 L.

ESPECIFICACIONES TECNICAS

Cilindrada: 1.596 c.c.

Diámetro de Pistón: 81 mm. +1 mm por rectificación.

Carrera Cigüeñal: 77,40 mm. + 0,2 mm.

Aros de Pistón: Espesor Mínimo 1er. Aro 1,20 mm. – 2do. 1,50 mm. – 3er. 2,00mm

Relación de Compresión: libre.

Alzada de Leva: Hasta 10,15

Reglaje de Distribución: Libre.-

Diámetro de Válvulas: Hasta, Adm. 38 mm + 0,2 mm. Esc. 33,30 mm. + 0,2 mm

Angulo asiento de Válvulas: 45 °

Carburador: Carburador SOLEX 34-34, de apertura simultanea. Difusores 26-27. Su interior y exterior deberá ser Original.-

Adaptador Carburador: Hasta 50mm de alto. Junta incluida.

Brida Restrictora: De 31mm, medida tiene que ser uniforme en espesor y diámetro sin ninguna alteración. Dicha brida tiene que ser de espesor de 8 mm +- 0,5 mm, mas 2 juntas, una de cada lado para llegar a los 10 mm +- 0,5 mm, el o los agujeros de dicha junta debe ser de 1 mm, mas grande que la brida que tenga que colocar. En la parte exterior de dicha brida tendrá que tener un orificio para colocar un precinto. Prohibido colocar un elemento fijo o postizo que oriente la mezcla desde la mariposa del carburador hasta el múltiple de admisión.

Múltiple de Admisión: Original

Múltiple de Escape: Libre. Permitido el uso de sensor de temperatura de gases.

Tapa de Cilindro: Original.-

Distribuidor: Original (1) platino y (1) condensador, preparación interior libre.

Botadores: Originales. Permitido poner botadores de válvulas fijos pudiendo poner las pastillas del Peugeot 405 entre el botador fijo y rellenar si fuese necesario; también permitido rellenar el vástago de válvulas. Platillos de válvula formas libres de fundición o acero.-

Resortes de Válvulas: Libres en Dureza. Cantidad Original.-

Platillos: Originales.-

Peso Volante: Hasta 7,450 Kg. Mínimo.

Peso Cigüeñal: Hasta 9,500 Kg. Mínimo.

Peso Bielas: Hasta 579 grs. Mínimo.

Peso Pistón: Hasta 308 grs. Mínimo.

Pernos: Diám. Externo 20 mm. Diám. Interno 12,90 mm.

Espesor Aros: 1º 1,50 mm. 2º 1,80 mm. 3º 3,00 mm.

Bomba de Aceite: Original.-

Sistema de embrague: Mono disco Seco y placa a diafragma.

Distancia entre ejes: 2358 mm. +/- 1%

Trocha Delantera: 1590 mm. +/- 1%

Trocha Trasera: 1630 mm. +/- 1%

Se permite cardan aéreo.

Mendoza, 4 de Abril de 2017.

OSVALDO BASTIAS
Secretario de A.C.T.

HUGO ISMAEL MARI
Presidente de A.C.T.