



Asociación de Categorías Tradicionales



INSTITUCIÓN CIVIL – PERSONERÍA JURÍDICA 447/2004
FISCALIZADA POR FEDERACIÓN MENDOCINA DE AUTOMOVILISMO DEPORTIVO
E.O./2021

Reglamento Técnico

Año 2021

CATEGORÍAS

TRADICIONALES

TC – JUNIORS



Asociación de Categorías Tradicionales



INSTITUCIÓN CIVIL – PERSONERÍA JURÍDICA 447/2004
FISCALIZADA POR FEDERACIÓN MENDOCINA DE AUTOMOVILISMO DEPORTIVO
E.O./2021

CATEGORÍAS TRADICIONALES

CATEGORÍA T.C. – JUNIORS

MUY IMPORTANTE

Si la interpretación de algún término o párrafo del presente Reglamento pudiese dar origen a dudas, Fe.M.A.D solicita que el constructor, y/o preparador o concurrente de un automóvil se abstenga de interpretarlos según su propio criterio.

En tal caso se sugiere que mediante una nota se dirija a Fe.M.A.D solicitando en ella la correspondiente aclaración a fin de que esta a través de su comisión técnica se expida al respecto mediante un informe de la cual Fe.M.A.D conservará una copia.

Dicho informe será la única constancia válida para el Constructor, Preparador o Concurrente en el caso de que existan objeciones acerca del punto consultado. Los Comisarios Técnicos encargados de la inspección previa de los automóviles a una competencia darán validez exclusivamente a todas las observaciones que estén respaldadas por las recomendaciones técnicas emitidas exclusivamente por escrito.

Se deja expresa constancia que todo lo que no figura en el presente reglamento como permitido deberá ser original de fábrica manteniendo su forma, tamaño, dimensión, peso y material ídem al original y queda prohibido modificarlo.

El presente **Reglamento Técnico** se considera **ABIERTO**, debido a las modificaciones dispuestas, y que serán evaluadas por la comisión técnica, a fin de efectuar de ser necesario, las correcciones reglamentarias pertinentes.

El no cumplimiento de dichos ítems deberán ser resueltos en el momento de la presentación indefectiblemente para la participación de dicha carrera.

Las observaciones efectuadas en el pasaporte técnico, deberán ser obligatoriamente cumplidas para la siguiente competencia, donde se inspeccionará en la verificación técnica previa, los ítems observados en la competencia anterior. -

ART. 1: VIGENCIA:

El presente reglamento tendrá vigencia desde 01 de Enero al 31 de Diciembre del 2021.

ART.2: AUTOMÓVILES ADMITIDOS:

Los autos participantes deberán ser todos con motor cuatro cilindros y tracción trasera, de fabricación nacional, los cuales deben declararse.

También se autorizan las siguientes marcas con tracción delantera.

- Dodge 1.500, 1.800.
- Peugeot 404, 504 con motor 1800 o 2000.-.
- Fiat: 1.500, 1.600, 125 y 1.500 o 1.600 con motor 125
- Fiat Lada (Chasis Lada, Mecánica 125)
- Ford Taunus con motor Sierra 1.600 cc. o Taunus 2000 cc. y Ford Taunus Coupe.
- Ford Sierra 1.600, 2000 cc. o Coupe Sierra 2000 cc.
- Opel k 180.
- GMC Chevette con mecánica de Opel.
- VW GOL 1° Generación.
- FORD Escort. 1° Generación.
- FIAT Regatta - DUNA
- VW Gacel – Senda.



Asociación de Categorías Tradicionales



INSTITUCIÓN CIVIL – PERSONERÍA JURÍDICA 447/2004
FISCALIZADA POR FEDERACIÓN MENDOCINA DE AUTOMOVILISMO DEPORTIVO
E.O./2021

Cada uno de los modelos mencionados con tracción delantera participará con motorización. Original VW con Audi 1.6 y Ford con motor Audi 1.6 y los modelos Fiat con motor tipo 1.6.-

Cada incorporación a la categoría de los mencionados deberán solicitar en FEMAD a la Comisión Técnica la debida ficha técnica para su equiparación a los modelos ya participantes, sin excepción alguna.-

Los Técnicos permitirán únicamente su participación a modo de prueba para el comportamiento del auto, en pista, para confeccionar su ficha técnica.

IMPORTANTE: Es **OBLIGATORIO** para todos los vehículos, la colocación de los siguientes precintos, a saber:

- 1- Dos en el cárter.-
- 2- Uno en la tapa de cilindro y block.-
- 3- Uno en la caja de velocidades.-

El vehículo deberá poner los precintos citados, como condición obligatoria, para pasar la Verificación Técnica Previa.

Si una vez terminada la serie necesita sacar la tapa de cilindro o cambiar el motor deberá presentar una nota a Comisión Técnica indicando el trabajo a realizar, en carácter de urgente.

- 1) En caso de sacar la tapa de cilindro deberá cargar 20 kilos de lastre, para mantener su posición en la largada de final, si decide no cargar lastre deberá largar desde el final de la grilla.
- 2) En caso de cambio de motor, largará en el final de la grilla.
- 3) Muy importante informar a la Técnica por escrito cualquier decisión a tomar.
- 4) El motor o caja que sea desarmado y este fuera de reglamento, el piloto perderá todos los puntos del campeonato que haya sumado hasta el momento del desarme.

ART.3: PESO MINIMO:

Para todos los vehículos mencionados en el presente reglamento será de 950 Kg con piloto, y en las condición en que arribo al final de la competencia, a excepción de los motores 2000cc. que deberán tener con 950 Kg, como mínimo con piloto y en las condiciones en que arribo al final de la competencia. Para OPEL K 180 con Motor AUDI el peso mínimo de ser 990kg., como mínimo con piloto y en las condiciones en que arribo al final de la competencia

ART.4: PENALIZACION POR CARRERA:

- 1° Puesto 20 kg
- 2° Puesto 15 kg
- 3° Puesto 10 kg

Hasta completar un máximo de 50 kg. Y no se descargan hasta el final del campeonato.

Todas las penalizaciones por performance son a bajada de bandera.

CARBURADOR DE 43 mm

Si utiliza carburador de 45 mm debe llevar la brida restrictora de 42 mm., de diámetro uniforme y espesor uniforme, tiene que ser de espesor de 8 mm +/- 0,5 mm, mas 2 juntas, una de cada lado para llegar a los 10 mm +/- 0,5 mm, el agujero de dicha junta debe ser de 1 mm, mas grande que la brida.

Prohibido colocar un elemento fijo o postizo que oriente la mezcla desde la mariposa del carburador hasta el múltiple de admisión.

Si utiliza el carburador de 43 mm no penaliza.

ART. 5: CHASIS:

Original de fábrica en modelo y marca. Se permite el reemplazo de partes del chasis por caños estructurales conservando medida, cantidad y ubicación original, con una tolerancia de 10 mm.

ART. 6: CARROCERÍA:

Original de fábrica dentro de los modelos mencionados en el presente reglamento, en buenas condiciones de chapa y pintura permitiéndose solo las modificaciones o reformas enunciadas a continuación:

Instrumental: Permitido cuentavueltas (RPM), temperatura agua motor, temperatura aceite, temperatura gases de escape (pirómetro) presión de aceite, presión combustible.



Asociación de Categorías Tradicionales



INSTITUCIÓN CIVIL – PERSONERÍA JURÍDICA 447/2004
FISCALIZADA POR FEDERACIÓN MENDOCINA DE AUTOMOVILISMO DEPORTIVO
E.O./2021

NOTA: Cualquier otro instrumental a usar, consultar con comisión técnica Fe.M.A.D

Interior de la carrocería: Debe ser original, solo se puede suprimir tablero y accesorios. Podrán reemplazarse los asientos delanteros por otros, libre butaca de tipo envolvente

Tapa de Baúl: De libre material manteniendo su forma original.
El baúl debe estar totalmente aislado del habitáculo.-

Puertas: Pueden ser alivianadas interiormente manteniendo sus formas, dimensiones y material original. Las delanteras deberán abrirse normalmente se les debe colocar cinturones con 15 cm. de abertura exterior. Las puertas traseras pueden ser abulonadas o soldadas.

Se autoriza un zócalo carenado, o pontón de protección lateral, que se extiende desde la rueda delantera, hasta la trasera, sobre el ancho de la trocha máxima, y con una altura máxima de 30 cm., con una estructura interna de caños, que permita una deformación progresiva y con ello la protección lateral del piloto.

Cristales: Parabrisas Triple, en buenas condiciones.

Por razones de seguridad, queda permitido el uso de Láminas Plásticas y/o acrílicas sobre el parabrisas, a fin de poder eliminar el barro acumulado sobre el parabrisas del auto en la competencia.-

Los cristales de las puertas delanteras, deben reemplazarse por acrílico o policarbonato transparente de 2 mm de espesor, más red obligatoria tomada de la jaula.

Los cristales de las puertas traseras deben reemplazarse por acrílico transparente o policarbonato de 2 mm de espesor.

Luneta Trasera Original, se debe reemplazar por acrílico transparente incoloro.-

Limpia y Lava Parabrisas: Es de uso opcional, siendo libre el contar con una o más escobillas.

Guardabarros trasero: Fender y Guardabarro libre. Tapando la rueda. Obligatorio

Trompa: de diseño libre, opcional para cada preparador, siempre que cubra las ruedas en su totalidad. La misma se puede modificar en 30 cm sobre el largo del bastidor con material de libre elección, y anclaje libre. **PROHIBIDO**, que las guías de la trompa sobresalgan hacia delante.

En autos de nueva generación podrán ser de libre material, respetando formas y dimensiones originales.

SopORTE de la Trompa: Deberá construirse con caños de un máximo de 25 mm. de diámetro, y un espesor máximo de 1,2 mm. y su interior debe permanecer original (sin rellenar). Se permitirá posicionar tantos caños como cada constructor considere necesario, a fin de construir UNA ESTRUCTURA DEFORMABLE, en caso de impacto por accidente.

Los caños podrán ser de distintas medidas pero se deberá respetar, el diámetro y espesor máximo.-

Paragolpes: PROHIBIDO el uso del paragolpes delantero exterior, trasero interior. El paragolpe trasero está permitido, pero no debe sobrepasar el ancho de la carrocería.

En autos de nueva generación es de uso obligatorio. O sustituto de repuesto.

Chapones protectores inferiores delanteros y traseros: se pueden suprimir o recortar. Se permite el uso de chapones delanteros de libre material, sin que estos sobrepasen el ancho de las ruedas.

Tapa de motor: De uso obligatorio, con libre diseño y material.

Se prohíbe el reemplazo de partes de la carrocería por iguales de fibra y/o materiales similares que no sean originales de la fabricación del modelo.

Se permite modificar la toma de aire, sin que esta sobresalga 10 cm de la periferia.

Pisos: Ubicación original y forma libre. Se permite eliminar pasa ruedas delanteros e interiores de baúl.

Alerón Trasero: Se permite el uso de alerón trasero, el cual debe ser 1 cm más angosto que el ancho de la carrocería. Su altura máxima debe ser de 5 cm más bajo que la altura del techo, medido en condiciones de carrera. Su largo y espesor es libre, así como su construcción. Su fijación debe ser abulonada o soldada buscando el máximo de seguridad para evitar desprendimientos y/o accidentes.



Asociación de Categorías Tradicionales



INSTITUCIÓN CIVIL – PERSONERÍA JURÍDICA 447/2004
FISCALIZADA POR FEDERACIÓN MENDOCINA DE AUTOMOVILISMO DEPORTIVO
E.O./2021

Tanque de nafta: Libre capacidad, forma y con boca de llenado rápido, respiradero y drenaje al exterior por medio de caño de goma, bronce o cobre. Ubicación, no cerca de la batería. El respiradero deberá salir hacia arriba, por la carrocería, no cerca del cortacorriente.

Aislación de Tanque de Nafta: Para todas las marcas se deberá colocar una chapa en la zona del respaldo del asiento trasero cubriendo totalmente todos los orificios entre el habitáculo y el baúl, debiendo quedar estancados el uno del otro.

Batería: Libre ubicación, tendrá que estar instalada con una base metálica firme, tensores metálicos con amarra metálica; es obligatorio que se encuentre cubierta en su parte inferior y superior por una caja construida en fibra o plástico, firmemente asegurada, a la bandeja metálica. Dicha caja plástica deberá poseer una salida al exterior en caño plástico o P.V.C para la evacuación de gases y liquido ácido en caso de accidente o vuelco.

Refuerzos: Se permite reforzar libremente el casco del vehículo no alterando su forma original exterior.

Reparaciones: Las reparaciones que se realicen en el chasis y el casco deberán mantener material igual al original.

ART. 7: TREN DELANTERO Y TRASERO:

Deben ser originales de fábrica o sustitutos de repuestos.

Llantas: Libres, permitidas de aleación liviana, hasta 7” Pueden ser desplazadas siempre que no superen, con cubierta armada, el ancho de la carrocería. Respetando las medidas de dicho reglamento.-

Cubiertas: Medidas libres; se permite el uso de cubiertas importadas, radiales o comunes. De redibujado libre, la cubierta armada no debe sobresalir de la carrocería. No pueden ser pantaneras. Prohibida formación de tacos.

Prohibido el uso de cubiertas TOYO R 888 y cualquiera de competición.

Amortiguadores: Original o sustituto de repuesto, ó de gran serie nacional, no se permiten de competición, conservando la cantidad de 1 por rueda, manteniendo el funcionamiento original. De compresión y expansión. Permitido hacer tuerca para su desarme, como así también permitido amortiguadores presurizados como lo provee el fabricante, sin ninguna modificación.-

Elásticos: Se puede invertir el sentido del ojal, la cantidad de hojas es libres, largo libre. Dureza y espesor de la hoja libre, se permite el uso de tensores de elásticos.

Espirales: Libres, conservando su posición original.

Mazas: Porta mazas y rodamientos libres, es opcional el uso de espaciadores de rulemanes de punta de eje.

Caja de dirección: Libre de marca, original de fábrica, fabricación de serie, pudiendo modificar únicamente sus desmultiplicaciones, se permiten modificar los ackerman de dirección.

Frenos: Original del modelo o sustituto de repuesto, obligatorio en las 4 ruedas se permite servo freno y bomba doble circuito. Las mordazas de freno pueden ser intercambiables entre modelos homologados y no más de 3 pistones gran serie. Permitido el uso de canalizadores.

Parrillas de suspensión: Originales, material de los bujes libres. Se permiten precargas en las suspensiones, entendiéndose por precarga, al uso de tornillos y cadenas exclusivamente. Se permite el uso de barras estabilizadoras tanto atrás como adelante, y también tensores de libre diseño y material.

ART. 8: MOTOR:

Características Generales: Estas se encuentran detalladas en este artículo, mientras que las características particulares, se encuentran detalladas en las fichas de cada uno de los motores que se encuentran al final.



Asociación de Categorías Tradicionales



INSTITUCIÓN CIVIL – PERSONERÍA JURÍDICA 447/2004
FISCALIZADA POR FEDERACIÓN MENDOCINA DE AUTOMOVILISMO DEPORTIVO
E.O./2021

Motores homologados: Deben ser de fabricación nacional y no pueden superar los 2000 cc, excepto tolerancia de rectificación. Prohibido pulir y/o alivianar, excepto para balancear el motor y/o para mejorar la lubricación. En el caso del Peugeot 1800, éste “no se permite rectificar”. Medida máxima de rectificación para el resto de los autos de la categoría es STD (+ 1,5 mm.)

La adaptación de motores homologados en chasis de diversas marcas el anclaje será indefectiblemente sobre los alojamientos interiores de chasis a adaptar. Se permitirá modificar puentes solamente para alojar el cárter, previamente aprobación de Comisión Técnica de FEMAD.

Para todos los motores. Permitido colocar guías con topes para mayor seguridad.

Se desestima rugosidad de la cámara de combustión.

Está terminantemente prohibido el uso de un elemento fijo o postizo que oriente la mezcla.

Los Motores Fiat Tipo 1.6 L y Audi 1.6 L, pueden ser utilizados en cualquiera de los autos Homologados de las distintas marcas.

Motor Dodge 1500 cc: El mecanizado de la tapa de cilindro es libre, válvulas libres y preparación interna libre. En cuanto al carburador, se permite de una boca libre, o de 2 bocas hasta 40-40 +/- 0,2 mm.- árbol de leva libre. Múltiple de admisión libre.

Permitido Pistones forjados y válvulas de competición (fabricación Nacional respetando medidas según ficha técnica)

Motor Fiat 1600 cc: Se permite el pulido de la tapa de cilindro, válvulas originales, múltiple de admisión original, con preparación interna libre. Carburador de dos bocas de hasta 36 mm + 0,2 mm con Venturi de hasta 27 mm + 0,2 mm, o de una boca de hasta 43 mm con Venturi libre. Árbol de levas libre. Para Peugeot opcional, múltiple 1800 de 2 bocas.

Permitido Pistones forjados y válvulas de competición (fabricación Nacional respetando medidas según ficha técnica)

Motor Fiat 125: Tapa de cilindro original. PERMITIDO mecanizado, pulido y/o agrandado de la misma, respetando las medidas de la ficha técnica. Válvulas originales.

Múltiple de admisión original, PERMITIDO mecanizar, pulir o agrandar respetando las medidas de la ficha técnica.

Múltiple de admisión: Original, permitido pulir y agrandar, conductos internos y base del carburador, en forma rectangular y hacia el interior en forma recta, hasta donde permita el material del mismo, según ficha técnica (82,4 mm. X 43 mm.) ambas medidas máximas.

Se permite disipador de temperatura entre tubos de admisión y escape para todos los modelos homologados.

Múltiple de escape: Libre. Se permite aislante entre este y múltiple de admisión.

Carburador: De una boca hasta 43 mm + 0,2 mm., con Venturi libre. Permitido colocar carburador de 2 bocas 34 34 (Solex o Weber). Preparación interna libre con separador y junta hasta 10 mm.

En el caso del Fiat 125 se permite el carburador del Fiat 1500 o Fiat 1600.

Árbol de leva: Original o sustituto de repuesto. Alzada de leva hasta 9,56 mm. Máximo, cruce libre. Permitido eje semi terminado.

Permitido: Pistones forjados y válvulas de competición (fabricación Nacional respetando medidas según ficha técnica)

Brida de adaptación-Fiat 125: Para carburador de una boca no debe superar los 50 mm con juntas incluidas, y para dos bocas ver brida restrictora.-

Adaptador Carburador-Fiat 125: Altura incluida junta 50 mm para una boca.



Asociación de Categorías Tradicionales



INSTITUCIÓN CIVIL – PERSONERÍA JURÍDICA 447/2004
FISCALIZADA POR FEDERACIÓN MENDOCINA DE AUTOMOVILISMO DEPORTIVO
E.O./2021

Motor Ford 1600 cc: Tapa de cilindro original. PERMITIDO mecanizado, pulido, o agrandado de la misma, respetando las medidas de la ficha técnica. Válvulas originales.

Múltiples de escape libre. Se permite aislante entre este y múltiple de admisión. Carburador de una boca hasta 45 mm + 0,2 mm. Máximo, botadores originales Múltiple de admisión original, PERMITIDO mecanizar, pulir o agrandar respetando las medidas de la ficha técnica. Se permite adaptador para carburador.-

Árbol de Levas, alzada original, cruce libre.-

Permitido: Pistones forjados y válvulas de competición (fabricación Nacional respetando medidas según ficha técnica)

Motores Peugeot y Dodge de hasta 1850 cc: Tapa de cilindro, PERMITIDO, pulido y/o agrandado, respetando medidas del plano de la ficha técnica, al igual que el múltiple de admisión.

Carburador de una boca de hasta 45 mm con Venturi libre.

Múltiple de admisión original, PERMITIDO mecanizar, pulir o agrandar respetando las medidas de la ficha técnica.

Válvulas originales.-

Múltiple de escape, LIBRE. Se permite aislante entre este y múltiple de admisión.

Árbol de levas, LIBRE.-

Permitido Pistones forjados y válvulas de competición (fabricación Nacional respetando medidas según ficha técnica)

Motores de hasta 2000 cc: Se permite el Taunus, en distintas versiones, hasta 2000 cc.

El motor es completamente original, estándar. Se permite la relación de compresión libre. Volante original peso libre, carburador de una boca de hasta 40 mm + 0,2 mm. Máximo, caja de velocidades originales al motor homologado. Para Peugeot, Taunus y Sierra 2000cc, se permite Carburador, de gran serie (1) boca, hasta 43 mm. + 0,2 mm. Preparación interior libre. Exterior Original.

Solamente Peugeot 1800 o 2000 permitido colocar carburador de 2 bocas 36 36, preparación interna libre com separador y junta hasta 10mm.

Árbol de Levas: Alzada hasta 11,80 mm. , Máximo cruce libre.-

Permitido Pistones forjados y válvulas de competición (fabricación Nacional respetando medidas según ficha técnica)

IMPORTANTE: Para todas las motorizaciones se permiten tubos o guías de bronce.

Aros: Prohibido el uso de aros de competición “fino”, solamente los de uso comercial.

Resortes de válvulas: Libres en cantidad y dureza.

Válvulas: Se permiten las válvulas de Competición (Fabricación Nacional respetando medidas según ficha técnica), conservando sus medidas y dimensiones originales al modelo del auto.-

Volante de motor: Libre. Conservando dimensiones originales.

Embrague: Mono disco seco. Se permite pegado o remachado, masa fija.-

En el caso del 1500 y Peugeot 404. se permite placa de diafragma, crapodina libre, y disco ídem anterior. Opcional disco de broncina, 3 pastillas.

Distribución: Original. Se permite engranaje corrector de leva. Tensor de libre diseño. No se permite alivianar.

Distribuidor: Original al modelo. Su preparación interna es libre con un (1) platino

Y un (1) condensador. Bobina botella comercial no de competición. Bujías y cables libres, (1) por cilindro. Encendido electrónico se permite para todos los motores. Orden de encendido: 1,3,4,2.

Limitadores de RPM: Se permite Limitadores de RPM de tipo FS,

Multichispa: Prohibido su uso.



Asociación de Categorías Tradicionales



INSTITUCIÓN CIVIL – PERSONERÍA JURÍDICA 447/2004
FISCALIZADA POR FEDERACIÓN MENDOCINA DE AUTOMOVILISMO DEPORTIVO
E.O./2021

Prohibido: Colocar cualquier dispositivo aumentador de corriente, en ninguna parte del vehículo y también dentro de los accesorios.-

Brida de adaptación: Para carburador de una boca no debe superar los 50 mm con juntas incluidas, y para dos bocas 10 mm con juntas incluidas, de material libre.

Poleas: Libres de cigüeñal y bomba de agua.

Aislante: Se permite aislante de escape y múltiple de admisión.

Bomba de agua: Original o sustituto de repuesto, ubicación original.-

Bomba de nafta: Mecánica o eléctrica.

Cañería de Nafta: Metálica o de teflón mallado. Prohibido caño de goma.

Combustible: De uso comercial, únicamente permitido **INFINIA YPF**, controlado por el ente fiscalizador Fe.M.A.D, con los parámetros correspondientes. La decisión es inapelable.

Radiador de Aceite: Se permite el uso de radiador de aceite.-

Carter: Para todos los motores se permite agrandar y colocar rompeolas.-

Diferencial: Deberá ser original del auto, su relación es libre. Prohibido su trabado. Permitido al Fiat 125 usar diferencial DANA.

Columna de dirección y Pedalera: Libre diseño, se permite su desplazamiento longitudinal pero no transversal.

Anclaje: En todos los casos el motor, caja de velocidad, diferencial y amortiguadores, deberán conservar anclajes originales.

Caja de Velocidades: Original al modelo del auto, de 4 marchas y reversa obligatorias. Para Opel-K se permite caja Dodge 1500. Prohibido cambiar relaciones. No se permiten cajas de quinta. Los vehículos de tracción trasera podrán usar a modo de cambio la caja de Ford Taunus.

Los vehículos de tracción delantera Gacel, Senda, Gol 1G caja de 4 velocidades. Prohibido cambiar relaciones, para Fiat prohibido caja Fiat 1.6R

Relaciones de caja:

AUTOMÓVIL	1era	2da	3ra	4ta
FIAT 125	15-33	21-26	25-20	29-17
FIAT 1600	15-33	20-27	24-21	29-17

ART. 9: ELEMENTOS DE SEGURIDAD:

Nombre y Grupo sanguíneo del Piloto: Deberá estar pintado o ploteado, sobre el techo en el borde superior delantero izquierdo, y sus medidas serán 8cm de alto x 25 cm de largo como medida mínima.

Buzo antinflama, casco, botas de competición o tipo Nobook: No se permite uso de zapatilla de tela y goma. Su uso es obligatorio para entrenamiento, Clasificación y competencia

Butacas: De competición con apoya cabeza. Deberán estar ancladas a la estructura o Jaula Del automóvil, o largueros del piso. Deberán estar firmemente soldadas o abulonadas con bulones de acero de 10 mm. Como mínimo. En el caso de que estas estén abulonadas deberá colocarse un refuerzo para en el caño perforado para mantener su rigidez.

IMPORTANTE: Su posición deberá respetar una separación, NO MENOR de 200 mm de la línea del parante de la puerta izquierda a la butaca.



Asociación de Categorías Tradicionales



INSTITUCIÓN CIVIL – PERSONERÍA JURÍDICA 447/2004
FISCALIZADA POR FEDERACIÓN MENDOCINA DE AUTOMOVILISMO DEPORTIVO
E.O./2021

Cinturones de Seguridad:

De competición, de apertura rápida. Anclados a la jaula del automóvil, por medio de bulones (los delanteros) de 10 mm. , y por medio de una abrazadera envolvente, de planchuela de 5 mm. de espesor mínimo, y 50 mm. de ancho (los traseros), fijada a través de bulones de 10 mm. al caño de la jaula que une las torretas traseras. En el caso de que estas estén abulonados deberá colocarse un refuerzo para en el caño perforado para mantener su rigidez.

Extintores de Incendio:

Sistema manual: OBLIGATORIO. Matafuego, Cantidad uno, de capacidad mínima 2 Kg de polvo químico con reloj indicador de carga sujeto con sunchos metálicos de apertura rápida al alcance del piloto. Deberá llevar el símbolo (E) extintor. Así como deberá estar indicada la tara y el peso completo y pintar el número del coche, en dicho matafuego. Además deberá contar con el anillo que acredite revisión de polvo-

Especios retrovisores: Serán tres: uno en el interior del vehículo, el 2º exterior sobre la puerta delantera izquierda y el 3º exterior sobre la puerta delantera derecha. En todos los casos superar los 100 mm cuadrados de espejo.

Cortacorriente: Dos llaves, una externa y otra interna al alcance del piloto sentado y con cinturón de seguridad puesto. La llave exterior tendrá que estar señalizada con un triangulo de 10cm por lado, fondo azul, con un rayo en su interior de color rojo.

Malla Protectora: Es OBLIGATORIO, colocar malla protectora de ventanilla ó laterales; firmemente tomada de la jaula, para protección del piloto.

Luz de Stop: Es obligatorio el uso de dos faros de color rojo claramente visibles, de excelente intensidad ubicados en la parte trasera del vehículo, en la luneta trasera, debe estar en perfecto estado de funcionamiento, diámetro mínimo 100 mm. ó 100 mm. x lado, con una lámpara de 15w mínimo. Debe solo funcionar a través del pedal de freno.-

Luz Permanente: OBLIGATORIA, deberá encenderse al poner en contacto el Motor, sin llaves secundarias. Debe estar instalada en el centro de la luneta trasera en la parte superior, de color amarillo intenso.

EN COMPETENCIA DE TIERRA: DEBERAN ESTAR ENCENDIDAS EN TODO MOMENTO CUANDO EL AUTO SALGA A PISTA.-

Diámetro mínimo 100 mm. ó 100 mm. x lado. Lámpara, mínimo 15 W. En las competencias nocturnas se deberá colocar una luz igual en la parte delantera. Sobre el techo, o en la parte inferior del parabrisas, sobre la carrocería.-

Barrerros: De uso obligatorio, en tracción, su despeje debe estar al ras del suelo, y su ancho debe abarcar todo el ancho de la cubierta, de material duro (no-cámara). Espesor mínimo 5mm.

Número Identificador: Deberá ser un rectángulo negro y medir como mínimo 30cm de Alto por 40cm de ancho o un círculo negro de 40cm de diámetro como mínimo, los números blancos tendrán una altura de 32cm y un trazo de 5cm de espesor, los números deberán ser ubicados en los laterales, sobre los acrílicos traseros, sobre el techo y la trompa. Es Obligatorio inscribir en el lateral y en el borde delantero izquierdo del techo el nombre del Piloto con su grupo sanguíneo.

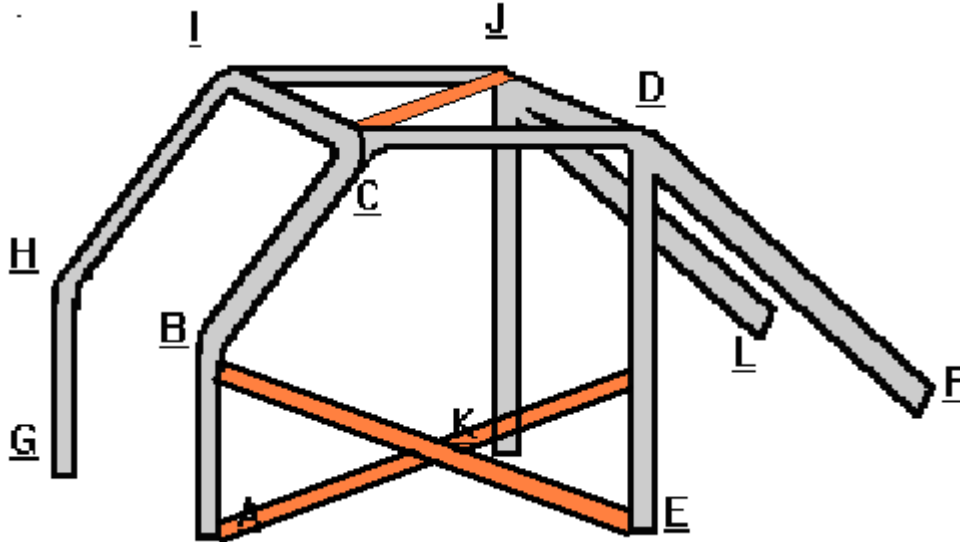
Eganche para remolque: Se deberá colocar un gancho de remolque de 50 mm de diámetro interior en la parte trasera y delantera del vehículo. Los traseros deberán ser colocados sobre la superficie de la carrocería.

Los delanteros tendrán que estar situados, debajo de la línea del paracolpe, sin sobresalir de la carrocería, de construcción y fijación capaz de resistir aún en condiciones de ser arrastrado prescindiendo de al menos de dos de sus neumáticos. Si los mismos se construyen con hierros, cuya sección transversal es redonda, el diámetro mínimo será de 10 mm-

Los vehículos deberán tener en la parte delantera y trasera, una flecha blanca, pintada o ploteada, claramente visible, que indique la posición del enganche para remolque.-

ART. 10 : JAULA ANTIVUELCO:

OBLIGATORIA. La estructura del gráfico es el requisito mínimo de jaula de seguridad.



Los puntos A y G del arco delantero, y los E y K del arco principal, y los puntos F y L de los tirantes longitudinales deberán ser soldados a una planchuela de fijación 3/16, la cuál estará fijada al piso del vehículo por medio de bulones o soldadura.

Dentro del habitáculo colocar barras adicionales limitadas exclusivamente por la condición de que no dificulten la salida del piloto, que se encuentren a no menos de 100mm del ocupante del habitáculo, salvo las barras que están en el piso que no interfieren con el desplazamiento del piloto.

Material caños tubos de acero al carbono, estirados en frío sin costura resistencia mínima a la tracción = 350 N/mm.
Se permite posicionar tantos caños como cada constructor considere necesario.
(Ver plano adjunto)

IMPORTANTE: Se deberá colocar un caño que una indistintamente los puntos C con J, o I con D (para protección de la cabeza). Asimismo deberá colocarse doble caño en forma de “X” de protección lateral que una las caños A y E (para protección del cuerpo del piloto).-

DIMENSIONES MÍNIMAS

Diámetro mínimo	Espesor Mínimo
30 mm	2 mm

ART. 11: AUTOS DE NUEVA GENERACION:

TREN DELANTERO:

Frenos: Disco de freno sólido, Originales o sustituto de repuesto. Prohibido ventilados

Manguetas: Originales

Espirales: Libres.



Asociación de Categorías Tradicionales



INSTITUCIÓN CIVIL – PERSONERÍA JURÍDICA 447/2004
FISCALIZADA POR FEDERACIÓN MENDOCINA DE AUTOMOVILISMO DEPORTIVO
E.O./2021

Sujeción de Espirales: Libre

Aquerman: Originales

Amortiguadores: Originales

Corrector de Comba y Avance: Libre en forma y diseño, manteniendo su centro original de fábrica.

Barra Estabilizadora: Libre

Parrillas: Originales

Extremos: Originales

Bujes Concéntricos: Material libre

Caja de Dirección: Original

TREN TRASERO:

Puente: Original

Frenos: Originales a campana.

Precargas: Prohibido su uso.

Sujeción Espiral: Libre



Asociación de Categorías Tradicionales



INSTITUCIÓN CIVIL – PERSONERÍA JURÍDICA 447/2004
FISCALIZADA POR FEDERACIÓN MENDOCINA DE AUTOMOVILISMO DEPORTIVO
E.O./2021

PEUGEOT 1.800c.c. MOTOR XM7

ESPECIFICACIONES TECNICAS

Cilindrada: 1.849 c.c. máxima.

Diámetro de Pistón: 85 mm. Saliente 1,5 mm

Aros de Pistón: Espesor Mínimo 1er. Aro 1,20 mm. – 2do. 1,50 mm. – 3er. 2,00mm

Carrera Cigüeñal: 81 mm. +/- 0,2 mm.

Relación de Compresión: Libre

Alzada de Leva: Libre

Reglaje de Distribución: Libre

Diámetro de Válvulas=Hasta, Adm. 42,70 mm. Máximo, Esc. 35,70 mm. Máximo.

Angulo asiento de Válvulas: 30° o 45°

Balancines de Válvulas: Originales o sustituto de repuesto. Prohibido mecanizar cualquier parte del mismo.

Carburador: 1 boca hasta 43 mm + 0,2 mm, preparación interior libre, permitido colocar carburador de 2 bocas 36 36. Preparación interna libre com separador y junta hasta 10 mm

Adaptador Carburador: Hasta 50mm. Junta incluida.

Múltiple de Admisión Original, PERMITIDO pulir, respetando medidas de ficha técnica.

Múltiple de Escape: Libre. Permitido el uso de sensor de temperatura de gases. Se permite aislante entre este y múltiple de admisión.

Tapa de Cilindro: Se permite pulir conductos (respetando medidas según plano). Cepillado horizontal únicamente.

Distribuidor: Original (1) platino y (1) condensador, preparación interior libre. Opcional Encendido Electrónico

Botadores: Original o sustituto de repuesto.-

Resortes de Válvulas: Libres.

Platillos: De fundición o acero.

Peso Volante: Libre.-

Peso Cigüeñal: hasta 15,080 Kg. Mínimo

Peso Bielas: hasta 650 Gr. Mínimo.

Peso Pistón: hasta 357 Gr. Mínimo.

Peso Pernos: hasta 122 Gr. Mínimo.

Espesor Aros: Original 1º 1,98 mm.; 2º 1,98 mm.; 3º 4,49 mm.

Bomba de Aceite: Original o sustituto de repuesto.

Sistema de embrague: Monodisco Seco y placa a diafragma. Opcional disco de bronce de 3 pastillas.

Caja de Velocidades: Original de 4 velocidades a delante y 1 marcha atrás.

1º: 0,2812; 2º: 0,4752; 3º: 0,7319; 4º: 1 a 1;

Diferencial: Original, relación libre. Prohibido su trabado

Distancia entre ejes: Hasta 2.740 mm. Máxima.

Trocha Delantera: Hasta 1.700 mm. Máxima.

Trocha Trasero: Hasta 1.620 mm. Máxima.

Se permite cardan aéreo.

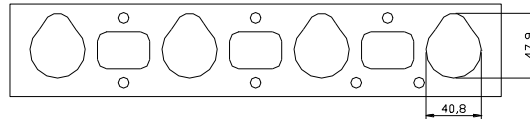
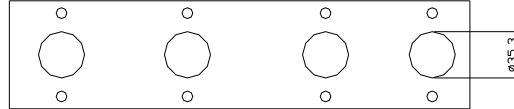


Asociación de Categorías Tradicionales

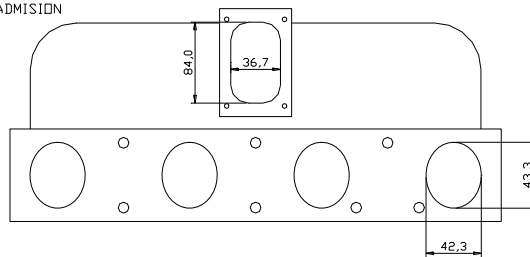


INSTITUCIÓN CIVIL – PERSONERÍA JURÍDICA 447/2004
FISCALIZADA POR FEDERACIÓN MENDOCINA DE AUTOMOVILISMO DEPORTIVO
E.O./2021

TAPA DE CILINDRO



MULTIPLE DE ADMISION





Asociación de Categorías Tradicionales



INSTITUCIÓN CIVIL – PERSONERÍA JURÍDICA 447/2004
FISCALIZADA POR FEDERACIÓN MENDOCINA DE AUTOMOVILISMO DEPORTIVO
E.O./2021

PEUGEOT 2.000c.c. MOTOR XN1-TN

ESPECIFICACIONES TECNICAS

Cilindrada: 1.991 c.c.

Diámetro de Pistón: 88.65 mm. Saliente 0,2 mm

Aros de Pistón: Espesor Mínimo 1er. Aro 1,20 mm. – 2do. 1,50 mm. – 3er. 2,00mm

Carrera Cigüeñal: 81 MM + 0,2 MM

Relación de Compresión: Libre.-

Alzada de Leva: Libre

Reglaje de Distribución: Libre

Diámetro de Válvulas: Hasta Adm. 42,70 mm. Esc. 35,70 mm. Máximo

Angulo asiento de Válvulas: 30° o 45°

Balancines de Válvulas: Originales o sustituto de repuesto. Prohibido mecanizar cualquier parte del mismo.

Carburador= 1 boca hasta 43 mm + 0,2 mm preparación interior libre, ext original. Permitido colocar carburador de 2 bocas 36 36. Preparación interna libre con separador y junta hasta 10 mm.

Adaptador Carburador: hasta 50mm. Juntas incluidas.

Múltiple de Admisión: Original, PERMITIDO pulir, respetando medidas de ficha técnica.

Múltiple de Escape: Libre. Permitido el uso de sensor de temperatura de gases. Se permite aislante entre este y múltiple de admisión.

Tapa de Cilindro: Se permite pulir conductos (respetando medidas según plano). Cepillado horizontal únicamente.

Se permite rellenar cámara de compresión de la tapa de cilindros únicamente para los motores PEUGEOT 1600- 1800.-

Para los motores 2000 cm3 se permite trabajar el conducto de admisión desde el asiento de válvulas hacia adentro en 50 mm.-

Distribuidor: Original (1) platino y (1) condensador, preparación interior libre. Opcional uso Encendido Electrónico nacional gran serie.

Botadores: Original, se permite rellenar base, diámetro original. Permitido nitrurar.

Resortes de Válvulas: Libres.

Platillos: De fundición o acero.

Peso Volante: Libre.-

Peso Cigüeñal= Hasta 15,080 Kg. Mínimo.

Peso Bielas= Hasta 650 Gr. Mínimo.

Peso Pistón= Hasta 435 Gr. Mínimo.

Peso Pernos= Hasta 130 Gr. Mínimo. Posición libre.

Espesor Aros= Original 1º 1,48 mm.; 2º 1,98 mm.; 3º 3,97 mm.

Bomba de Aceite= Original o sustituto de repuesto.-

Sistema de embrague: Monodisco Seco y placa a diafragma. Opcional disco de bronce de 3 pastillas.

Caja de Velocidades: Original de 4 velocidades a delante y 1 marcha atrás. 1º 0,2812; 2º 0,4752; 3º 0,7319; 4º 1 a 1;

Diferencial: Original, relación libre. Prohibido su trabado.-

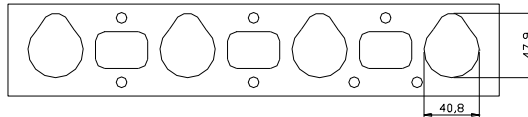
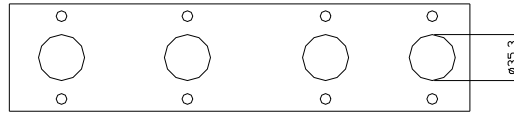
Distancia entre ejes: Hasta 2.740 mm. Máxima.

Trocha Delantera: Hasta 1.700 mm. Máxima.

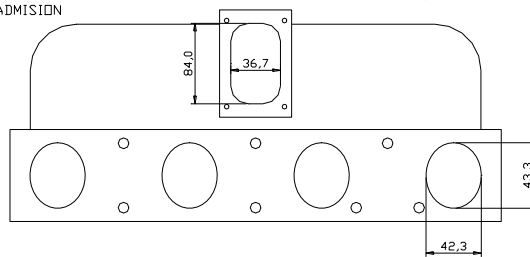
Trocha Trasero: Hasta 1.620 mm. Máxima.

Se permite cardan aéreo.

TAPA DE CILINDRO



MÚLTIPLE DE ADMISIÓN



Permitido el uso de múltiple de admisión del modelo GAMMA



Asociación de Categorías Tradicionales



INSTITUCIÓN CIVIL – PERSONERÍA JURÍDICA 447/2004
FISCALIZADA POR FEDERACIÓN MENDOCINA DE AUTOMOVILISMO DEPORTIVO
E.O./2021

OPEL K180

ESPECIFICACIONES TECNICAS

Cilindrada: 1.844 c.c. máxima

Diámetro de Cilindro: 90.487 mm Std + 1,5 mm

Carrera de Cigüeñal: 69.85 mm + 0,2 mm

Aros de Pistón: Espesor Mínimo 1er. Aro 1,20 mm. – 2do. 1,50 mm. – 3er. 2,00mm

Relación de Compresión: Libre

Alzada de Leva: Libre.

Reglaje de Distribución: Libre.

Diámetro de Válvula: Hasta, Adm. 44,00 mm. Esc. 38,42 mm. Máxima.

Angulo asiento de Válvula: 30° ó 45°

Carburador: 1 Boca hasta 43 mm + 0,2 mm. Preparación interior Libre.

Adaptador Carburador: Hasta 50 mm. Juntas Incluidas.

Múltiple de Admisión: Original, PERMITIDO pulir, respetando medidas de ficha técnica.

Múltiple de Escape: Libre. Permitido el uso de sensor de temperatura de gases. Se permite aislante entre este y múltiple de admisión.

Tapa de Cilindro: Se permite pulir conductos (respetando medidas según plano). Cepillado horizontal únicamente.

Distribuidor: Original (1) platino y (1) condensador, preparación interior libre. Opcional uso Encendido Electrónico nacional gran serie.

Botadores: Original, se permite mecánicos o trabados.

Resortes de Válvulas: Libre

Platillos de Válvula: De fundición o acero.

Peso de Volante: Libre.-

Peso Cigüeñal: Hasta 15,810 Kg. Mínimo.

Peso Bielas: Hasta 555 Gr. Mínimo.

Peso Pistón: Hasta 495 Gr. Mínimo Saliente + 0,2 mm

Para el OPEL K- 180, permitidos los pistones del Chevrolet 400.-

Peso Perno: Hasta 142 Gr. Mínimo.

Espesor Aros: Original 1º 1,99 mm; 2º 1,99 mm; 3º 4,68 mm.

Bomba de Aceite: Original o sustituto de repuesto.

Sistema de embrague: Monodisco Seco y placa a diafragma. Opcional disco de bronce de 3 pastillas.

Caja de Velocidades: Original de 4 marchas adelante, y 1 atrás 1º 3,428 a 1; 2º 2,156 a 1; 3º 1,366 a 1; 4º 1a 1

Diferencial: Dana 30 Relación Libre, Frenos a campana.

Distancia entre ejes: Hasta 2.395 mm Máxima.

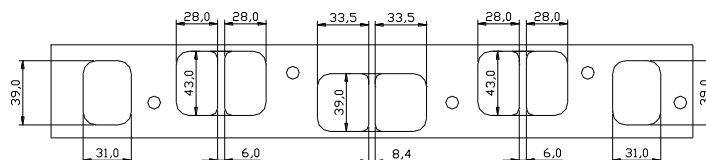
Trocha Delantera: Hasta 1.660 mm Máxima.

Trocha Trasera: Hasta 1.640 mm Máxima.

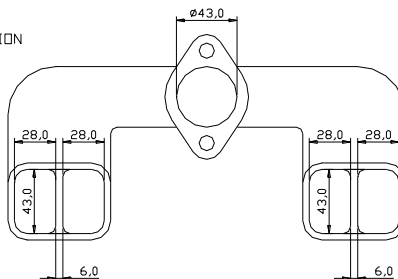
Se permite cardan aéreo.

NOTA: Balancines originales. Se permite guía centradora de varillas de válvula.

TAPA DE CILINDRO



MÚLTIPLE DE ADMISIÓN





Asociación de Categorías Tradicionales



INSTITUCIÓN CIVIL – PERSONERÍA JURÍDICA 447/2004
FISCALIZADA POR FEDERACIÓN MENDOCINA DE AUTOMOVILISMO DEPORTIVO
E.O./2021

LADA Y FIAT BERLINA O COUPE CON MOTOR FIAT 125 - B 038

ESPECIFICACIONES TÉCNICAS

Cilindrada: 1608 c.c.

Diámetro Cilindro: 80 mm + 1,5 mm

Carrera Cigüeñal: 80 mm + 0,2 mm

Aros de Pistón: Espesor Mínimo 1er. Aro 1,20 mm. – 2do. 1,50 mm. – 3er. 2,00mm de pistones especiales respetando esta medida.

Relación de Compresión: Libre

Alzada de Leva: Hasta 10 mm. Se permite leva con alzada del potenciado. Cruce libre.

Reglaje de Distribución: Original. Permitido engranaje corrector de levas.

Diámetro de Válvulas: Hasta Adm. 41,60 mm, Esc. 36,20 mm. Máximo. Material Libre no titanio.

Angulo de asiento de Válvulas: 30° ó 45°

Carburador: 1 boca hasta 45 mm + 0,2 mm Preparación interior libre, permitido colocar carburador de 2 bocas 34/34 (Solex o Weber). Preparación interna libre con separador y junta hasta 10 mm

Adaptador Carburador: Hasta 50 MM con juntas incluidas.

Múltiple de Admisión: Original, PERMITIDO pulir, respetando medidas de ficha técnica.

Múltiple de Escape: Libre. Permitido el uso de sensor de temperatura de gases. Se permite aislante entre este y múltiple de admisión.

Tapa de Cilindro: Se permite pulir conductos (respetando medidas según plano).

Cepillado horizontal únicamente.

Distribuidor: Original (1) platino y (1) condensador, preparación interior libre. Opcional Encendido Electrónico. Fabricación nacional Gran Serie.

Botadores: Originales o sustituto de repuesto.

Resortes de Válvulas: Libre.

Platillos de Válvulas: De fundición o Acero.

Pistones: Permitido el uso de tres pistones que vienen de fabrica, baja, intermedia y alta. Permitido pistón lapel, Wiseco e Iasa.

Peso Volante: Libre.-

Peso Cigüeñal: Hasta 12,620 Kg. Mínimo.

Peso Bielas: Hasta 780 Gr. Mínimo.

Peso Pistón: Hasta 355 Gr. Mínimo Saliente + 0,2 mm

Pernos: Peso hasta 112 Gr. Mínimo.

Espesor aros: Original 1º 1,5 mm; 2º 2,0 mm; 3º 3,9 mm

Bomba aceite: Original o sustituto de repuesto.-

Sistema de embrague: Monodisco Seco y placa a diafragma. Opcional disco de bronce de 3 pastillas.

Caja de Velocidades: 4 Marchas a delante, 1 marcha atrás.

Ver artículo 7.

Diferencial: Original, relación libre. Prohibido su trabado.-

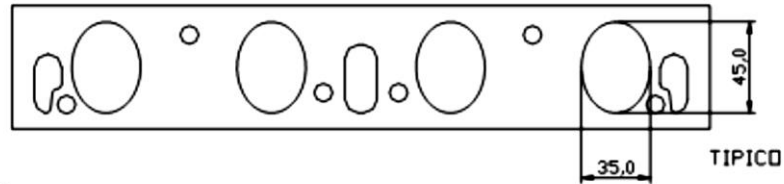
Distancia entre Ejes: Hasta 2.505 mm Máximo.

Trocha delantera: Hasta 1.620 mm Máximo.

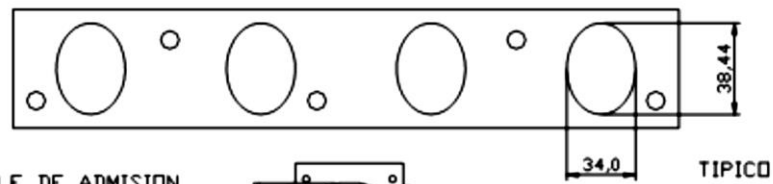
Trocha Trasera con Dana: Hasta 1620 mm Máximo.

TAPA DE CILINDRO

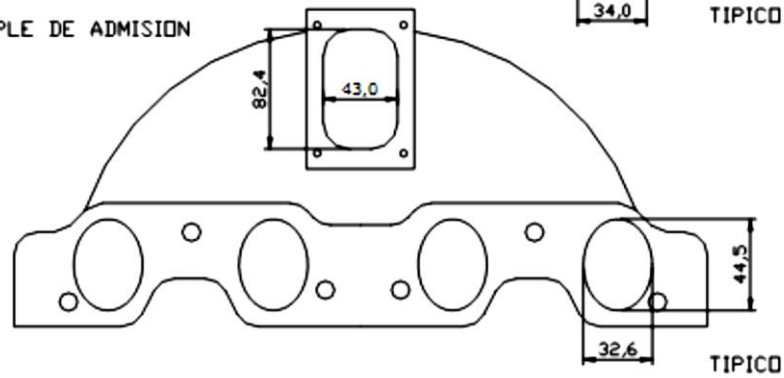
ADMISION



ESCAPE



MULTIPLE DE ADMISION





Asociación de Categorías Tradicionales

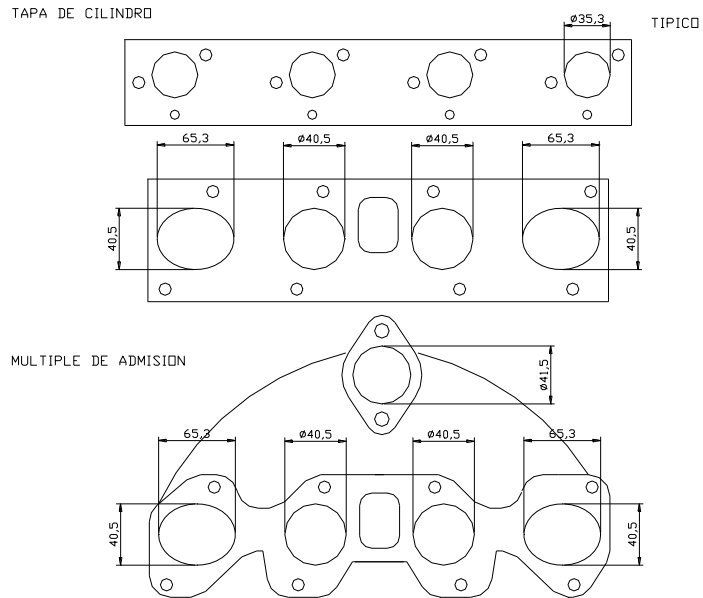


INSTITUCIÓN CIVIL – PERSONERÍA JURÍDICA 447/2004
FISCALIZADA POR FEDERACIÓN MENDOCINA DE AUTOMOVILISMO DEPORTIVO
E.O./2021

FORD TAUNUS – SIERRA COUPE - MOTOR 2.000c.c.

ESPECIFICACIONES TÉCNICAS

Cilindrada: 2.041 c.c. máxima
Diámetro de Pistón: 89,32 MM Std. + 1,5 mm
Carrera Cigüeñal: 79,4 MM + 0,2 mm
Aros de Pistón: Espesor Mínimo 1er. Aro 1,20 mm. – 2do. 1,50 mm. – 3er. 2,00mm
Relación de Compresión: Libre
Alzada de Leva: Hasta 11,80 mm Máximo.
Reglaje de Distribución: Original. Tensor libre diseño. Permitido engranaje corrector
Diámetro de Válvulas: Hasta Adm. 45,10 MM Esc. 39,10 mm Máximo.
Angulo asiento de Válvulas: 30° o 45°
Carburador: 1 boca Hasta 43 mm + 0,2 mm. Preparación interior libre.
Adaptador Carburador: Hasta 50mm. Junta incluida.
Múltiple de Admisión Original, PERMITIDO pulir, respetando medidas de ficha técnica.
Múltiple de Escape: Libre. Permitido el uso de sensor de temperatura de gases. Se permite aislante entre este y múltiple de admisión.
Tapa de Cilindro: Se permite pulir conductos (respetando medidas según plano).
Cepillado horizontal únicamente.
Distribuidor: Original (1) platino y (1) condensador, preparación interior libre. Opcional uso Encendido Electrónico nacional gran serie.
Botadores: Mecánicos o Hidráulicos
Resortes de Válvulas: Libres.
Platillos: De fundición o acero.
Peso Volante: Libre.-
Peso Cigüeñal: Hasta 15,300 Kg Mínimo.
Peso Bielas: Hasta 626 Gr. Mínimo.
Peso Pistón: Hasta 450 Gr. Mínimo Saliente + 0,2 mm
Peso Pernos: Hasta 140 Gr. Mínimo.
Espesor Aros: Original 1º 2,00 mm.; 2º 2,00 mm.; 3º 2,00 mm.
Bomba de Aceite: Original o sustituto de repuesto
Sistema de embrague: Monodisco Seco y placa a diafragma. Opcional disco de bronce de 3 pastillas.
Caja de Velocidades: Original de 4 velocidades a delante y 1 marcha atrás. 1º 3,36; 2º 1,81; 3º 1,26; 4º 1 a 1;
Diferencial: Original, relación libre, freno a campana. Prohibido su trabado.-
Distancia entre ejes: Hasta 2.570 mm Máximo.
Trocha Delantera: Hasta 1.700 mm Máximo.
Trocha Trasero: Hasta 1.720 mm Máximo





Asociación de Categorías Tradicionales



INSTITUCIÓN CIVIL – PERSONERÍA JURÍDICA 447/2004
FISCALIZADA POR FEDERACIÓN MENDOCINA DE AUTOMOVILISMO DEPORTIVO
E.O./2021

DODGE 1,8 MOTOR T100

ESPECIFICACIONES TÉCNICAS

Cilindrada: 1850 c.c. máxima.-

Diámetro de Pistón: 86,12 mm. Std. + 1,5 mm

Carrera Cigüeñal: 77,19 mm + 0,2 mm.

Aros de Pistón: Espesor Mínimo 1er. Aro 1,20 mm. – 2do. 1,50 mm. – 3er. 2,00mm

Relación de Compresión: Libre

Alzada de Leva: Libre.

Reglaje de Distribución: Libre

Diámetro de Válvulas: Hasta Adm. 42 mm. Esc. 34 mm + 0,2 mm

Angulo asiento de Válvulas: 30° o 45°

Balancines de Válvulas: Originales o sustituto de repuesto. Prohibido mecanizar cualquier parte del mismo. Permitido prisionero para sujeción tornillo regulador de válvulas.

Carburador: Hasta 1 boca 45 mm + 0,2 mm. Preparación interior, libre.-

Adaptador Carburador: Hasta 50mm. Junta incluida.

Múltiple de Admisión: Original, PERMITIDO pulir, respetando medidas de ficha técnica.

Múltiple de Escape: Libre. Permitido el uso de sensor de temperatura de gases. Se permite aislante entre este y múltiple de admisión.

Tapa de Cilindro: Se permite pulir conductos (respetando medidas según plano).

Cepillado horizontal únicamente.

Distribuidor: Original (1) platino y (1) condensador, preparación interior libre. Opcional encendido electrónico fabricación Nacional Gran Serie.

Botadores: Original o sustituto de repuesto. Permitido rellenar la base del mismo.

Resortes de Válvulas: Libres.

Platillos: De fundición o acero.

Peso Volante: Libre.-

Peso Cigüeñal: Hasta 13,215 Kg. Mínimo.

Peso Bielas: Hasta 885 Gr. Mínimo.

Peso Pistón: Hasta 364 gr. Mínimo Saliente 0,2 mm

Peso Pernos: Hasta 106 gr. Mínimo.

Espesor Aros: Pistón Original 1° 1,98 mm.; 2° 1,98 mm.; 3° 3,90 mm.

Pistón Especial 1° 1,40 mm, 2° 1,40 mm.; 3° 2,99 mm.

Bomba de Aceite: Original o sustituto de repuesto.

Sistema de embrague: Monodisco Seco y placa a diafragma. Opcional disco de bronce de 3 pastillas.

Caja de Velocidades: Original de 4 velocidades a delante y 1 marcha atrás.

1° 3,317 - 2° 2,029 - 3° 1,366 - 4° 1 a 1;

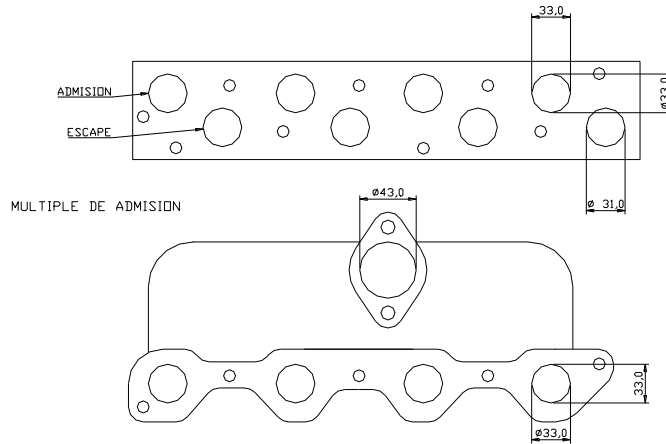
Diferencial: Original, relación libre, freno a campana. Prohibido su trabado.-

Distancia entre ejes: hasta 2.490 mm. Máximo.

Trocha Delantera: Hasta 1.620 mm. Máximo.

Trocha Trasero: Hasta 1.620 mm. Máximo.

TAPA DE CILINDRO





Asociación de Categorías Tradicionales



INSTITUCIÓN CIVIL – PERSONERÍA JURÍDICA 447/2004
FISCALIZADA POR FEDERACIÓN MENDOCINA DE AUTOMOVILISMO DEPORTIVO
E.O./2021

DODGE 1500 MOTOR 1500

ESPECIFICACIONES TECNICAS

Cilindrada: 1551 c.c.

Diámetro de Pistón: 86,12 mm. Std. + 1,5 mm.

Carrera Cigüeñal: 64,3 mm. + 0,2 mm.

Aros de Pistón: Espesor Mínimo 1er. Aro 1,20 mm. – 2do. 1,50 mm. – 3er. 2,00mm

Relación de Compresión: Libre.-

Alzada de Leva: Libre.

Reglaje de Distribución: Libre

Diámetro de Válvulas: Adm. 42 mm. Esc. 34 mm. +/- 0,2 mm

Angulo asiento de Válvulas: 30° o 45°

Carburador: Libre.

Múltiple de Admisión: Libre.

Múltiple de Escape: Libre. Permitido el uso de sensor de temperatura de gases. Se permite aislante entre este y múltiple de admisión.

Tapa de Cilindro: Se permite pulir conductos, cepillado horizontal únicamente.

Distribuidor: Original (1) platino y (1) condensador, preparación interior libre. Encendido electrónico opcional Nacional Gran Serie.

Botadores: Original trabajo libre

Resortes de Válvulas: Libres.

Platillos: De fundición o acero.

Peso Volante: Libre.-

Peso Cigüeñal: Libre.

Peso Bielas: Libre

Peso Pistón: Pistón original o sustituto de repuesto, o de gran serie.

Peso Pernos: Libre.

Espesor Aros: Original 1º 1,98 mm.; 2º 1,98 mm.; 3º 3,9 mm. o de gran serie.

Bomba de Aceite: Original o sustituto de repuesto.

Sistema de embrague: Monodisco Seco y placa a diafragma. Opcional disco de bronce de 3 pastillas.

Caja de Velocidades: Original de 4 velocidades a delante y 1 marcha atrás. 1º 3,317; 2º 2,029; 3º 1,366; 4º 1 a 1;

Diferencial: Original, relación libre, freno a campana. Prohibido su trabado.-

Distancia entre ejes: Hasta 2.490 mm. Máximo.

Trocha Delantera: Hasta 1.620 mm. Máximo.

Trocha Trasero: Hasta 1.620 mm. Máximo.



Asociación de Categorías Tradicionales



INSTITUCIÓN CIVIL – PERSONERÍA JURÍDICA 447/2004
FISCALIZADA POR FEDERACIÓN MENDOCINA DE AUTOMOVILISMO DEPORTIVO
E.O./2021

MOTOR FIAT TIPO 1.6 L.

ESPECIFICACIONES TECNICAS

Cilindrada: 1.600c.c.

Diámetro de Pistón: 86,40 mm. + 1 mm por rectificación.

Carrera Cigüeñal: 67,40 mm. + 0,2 mm.

Relación de Compresión: libre.

Alzada de Leva: Hasta 10,15

Reglaje de Distribución: Libre.

Diámetro de Válvulas: Hasta Adm. 39,7 mm + 0,2 mm. Esc. 31 mm. + 0,2 mm. Originales

Vástago 8 mm

Angulo asiento de Válvulas: 45 °

Casquillos: 35,7 mm máximo - **Admisión:** 27 mm máximo - Medidas dentro de la altura del casquillo.

Carburador: SOLEX 34-34 de apertura simultanea. Difusores 26-27. Su interior y exterior deberá ser Original.

Adaptador Carburador: Hasta 50mm. Junta incluida.

Brida Restrictora: De 31mm, medida tiene que ser uniforme en espesor y diámetro sin ninguna alteración.

Dicha brida tiene que ser de espesor de 8 mm +- 0,5 mm, mas 2 juntas, una de cada lado para llegar a los 10 mm +- 0,5 mm, el o los agujeros de dicha junta debe ser de 1 mm, mas grande que la brida que tenga que colocar. En la parte exterior de dicha brida tendrá que tener un orificio para colocar un precinto.

Prohibido colocar un elemento fijo o postizo que oriente la mezcla desde la mariposa del carburador hasta el múltiple de admisión.

Múltiple de Admisión: Original.

Múltiple de Escape: Libre. Permitido el uso de sensor de temperatura de gases. Se permite aislante entre este y múltiple de admisión.

Tapa de Cilindro: Original.

Distribuidor: Original (1) platino y (1) condensador, preparación interior libre. Opcional uso encendido electrónico.

Botadores: Originales. Permitido poner botadores de válvulas fijos pudiendo poner las pastillas del Peugeot 405 entre el botador fijo y rellenar si fuese necesario; también permitido rellenar el vástago de válvulas. Platillos de válvula formas libres de fundición o acero. Opcional electrónica nacional de Gran Serie.

Resortes de Válvulas: Libres en Dureza. Cantidad Original.

Platillos: Originales.

Peso Volante: Libre

Peso Cigüeñal: Hasta 8,050 Kg. Mínimo.

Peso Bielas: Hasta 540 grs. Mínimo.

Peso Pistón: Hasta 280 grs. Mínimo. Prohibido pistón especial.

Pernos: Diám. Externo 22 mm. Diám. Interno 13 mm Se desestima el peso

Espesor Aros: 1º 1,75 mm. 2º 1,79 mm. 3º 3,00 mm.
1.50 mm 2º 175 mm 3º 3.00 mm

Bomba de Aceite: Original.-

Sistema de embrague: Monodisco Seco y placa a diafragma. Opcional disco de bronzina de 3 pastillas.

Caja de Velocidades: Original.-

Trocha Delantera: 1395 mm. +/- 1% 1580 mm. +/- 1%

Trocha Trasera: 1416 mm. +/- 1% 1580 mm. +/- 1%

Se permite cardan aéreo



Asociación de Categorías Tradicionales



INSTITUCIÓN CIVIL – PERSONERÍA JURÍDICA 447/2004
FISCALIZADA POR FEDERACIÓN MENDOCINA DE AUTOMOVILISMO DEPORTIVO
E.O./2021

MOTOR AUDI 1.6 L.

ESPECIFICACIONES TECNICAS

Block motor

Altura de block: Original 277,5 mm. Se permite cepillar en paralelo hasta 3 mm con una tolerancia en más de 0,5 mm. (Igual 5 décimos de mm), respetando peso mínimo de pistón.

Pistón: Permitido cepillar cabeza de pistón en forma libre sin saliente de plano del block.

Cilindrada: 1.596 c.c.

Diámetro de Pistón: 81 mm. +1 mm por rectificación.

Carrera Cigüeñal: 77,40 mm. +/- 0,4 mm.

Aros de Pistón: Espesor Mínimo 1er. Aro 1,20 mm. – 2do. 1,50 mm. – 3er. 2,00mm

Relación de Compresión: libre.

Alzada de Leva: Hasta 10,15

Reglaje de Distribución: Libre.-

Diámetro de Válvulas: Hasta, Adm. 38 mm + 0,2 mm. Esc. 33,30 mm. + 0,2 mm

Angulo asiento de Válvulas: 45 °

Casquillos 33,50 máximo Admisión

28,50 máximo Escape

Medidas dentro de la altura del casquillo.

Vástagos de Válvulas

Largo para vástago de 8 mm en admisión y escape 98,5 mm +/- 1 mm.

Largo para vástago de 7 mm en escape y admisión 91,5 mm +/- 1 mm.

Carburador: Carburador SOLEX 34-34, de apertura simultanea. Difusores 26-27. Su interior y exterior deberá ser Original.-

Adaptador Carburador: Hasta 50mm de alto. Junta incluida.

Brida Restrictora: De 31mm, medida tiene que ser uniforme en espesor y diámetro sin ninguna alteración. Dicha brida tiene que ser de espesor de 8 mm +/- 0,5 mm, mas 2 juntas, una de cada lado para llegar a los 10 mm +/- 0,5 mm, el o los agujeros de dicha junta debe ser de 1 mm, mas grande que la brida que tenga que colocar. En la parte exterior de dicha brida tendrá que tener un orificio para colocar un precinto.

Prohibido colocar un elemento fijo o postizo que oriente la mezcla desde la mariposa del carburador hasta el múltiple de admisión.

Múltiple de Admisión: Original -Ver gráfico

Múltiple de Escape: Libre. Permitido el uso de sensor de temperatura de gases. Se permite aislante entre este y múltiple de admisión.

Tapa de Cilindro: Original.-

Distribuidor: Original (1) platino y (1) condensador, preparación interior libre. Opcional uso Encendido Electrónico nacional gran serie.

Botadores: Originales. Permitido poner botadores de válvulas fijos pudiendo poner las pastillas del Peugeot 405 entre el botador fijo y rellenar si fuese necesario; también permitido rellenar el vástago de válvulas. Platinos de válvula formas libres de fundición o acero.-

Resortes de Válvulas: Libres en Dureza. Cantidad Original.-

Platinos: Originales.-

Peso Volante: Libre

Peso Cigüeñal: Hasta 9,500 Kg. Mínimo.

Peso Bielas: Hasta 615 grs. Mínimo.

Peso Pistón: Hasta 288 grs. Mínimo.

Pernos: Diám. Externo 20 mm. Diám. Interno 12,90 mm.

Espesor Aros: 1º 1,50 mm. 2º 1,80 mm. 3º 3,00 mm.

Bomba de Aceite: Original.-

Sistema de embrague: Monodisco Seco y placa a diafragma. Opcional disco de bronce de 3 pastillas.

Distancia entre ejes: 2358 mm. +/- 1%

Trocha Delantera: 1590 mm. +/- 1%

Trocha Trasera: 1630 mm. +/- 1%

Se permite cardan aéreo.



Asociación de Categorías Tradicionales



INSTITUCIÓN CIVIL – PERSONERÍA JURÍDICA 447/2004
FISCALIZADA POR FEDERACIÓN MENDOCINA DE AUTOMOVILISMO DEPORTIVO
E.O./2021

Mendoza, Marzo 2021.

OSVALDO BASTIAS
Secretario de A.C.T.

HUGO ISMAEL MARI
Presidente de A.C.T.