



# Asociación de Categorías Tradicionales



INSTITUCIÓN CIVIL – PERSONERÍA JURÍDICA 447/2004  
FISCALIZADA POR FEDERACIÓN MENDOCINA DE AUTOMOVILISMO DEPORTIVO  
E.O./2022

---

# Reglamento Técnico

# Año 2022

# CATEGORÍA TC - TRADICIONAL



# Asociación de Categorías Tradicionales



INSTITUCIÓN CIVIL – PERSONERÍA JURÍDICA 447/2004  
FISCALIZADA POR FEDERACIÓN MENDOCINA DE AUTOMOVILISMO DEPORTIVO

E.O./2022

## MUY IMPORTANTE

Si la interpretación de algún término o párrafo del presente Reglamento pudiese dar origen a dudas, Fe.M.A.D. solicita que el constructor, y o preparador o concurrente de un automóvil se abstenga de interpretarlos según su propio criterio.-

En tal caso se sugiere que mediante una nota se dirija a Fe.M.A.D. solicitando en ella la correspondiente aclaración a fin de que a través de su comisión técnica se expida al respecto mediante un informe de la cuál Fe.M.A.D. conservará una copia.-

Dicho informe será la única constancia válida para el constructor, preparador o concurrente, en caso de que existan objeciones acerca del punto consultado. Los Comisarios Técnicos encargados de la inspección previa de los automóviles a una competencia, darán validez exclusivamente a todas las observaciones que estén respaldadas por las recomendaciones técnicas emitidas exclusivamente por escrito.-

Se deja expresa constancia que todo lo que no figura en el presente reglamento como permitido deberá ser original de fábrica manteniendo su forma, tamaño, dimensión, peso y material ídem al original y queda prohibido modificarlo.-

**El presente Reglamento Técnico se considera ABIERTO**, debido a las modificaciones dispuestas, y que serán evaluadas por la comisión técnica, a fin de efectuar de ser necesario, las correcciones reglamentarias pertinentes.

Las observaciones efectuadas en el pasaporte técnico, deberán ser obligatoriamente cumplidas para la siguiente competencia, donde se inspeccionará en la verificación técnica previa, los ítems observados en la competencia anterior.-

**ART. 1: VIGENCIA:** El presente reglamento tendrá vigencia desde el 01 de Enero hasta el 31 de Diciembre del 2022.

**ART. 2: CARROCERÍA:** Todos los autos deben ser o tener forma Cupé siendo su construcción totalmente libre. Permitido el uso de chasis tipo TC Andino y Compact (Por Ej, Martin Fierro, etc). Ajustándose al actual reglamento

**Instrumental:** Reloj temperatura agua, aceite y gases de escape, presión de aceite y combustible cuentavueeltas (RPM).  
NOTA= Cualquier otro instrumental a usar consultar con comisión FE.M.A.D

**ART. 3: CHASIS O BASTIDOR:** Deberá ser original, plegado o tubular.

### **ART 3. 1 Penalización por carrera**

Los tres primeros clasificados confirmados de la final deberán colocar una brida restrictora sobre el múltiple de admisión la medida tiene que ser uniforme en espesor y diámetro sin ninguna alteración

CHEVROLET	CARBURADOR	43 mm
1° Puesto	Orificio	34 mm +- 0,2 mm
2° Puesto	Orificio	36 mm +- 0,2 mm
3° Puesto	Orificio	40 mm +- 0,2 mm

La brida restrictora deberá colocarse en la próxima fecha en la cual participe.

Si en las siguientes competencias estos pilotos no ingresaran dentro de los tres primeros lugares, (zona de podio) se quitará éste elemento. En el caso que vuelvan a ingresar nuevamente en zona de podio éste elemento deberá según posición final confirmada colocar la brida correspondiente,

**IMPORTANTE:** Dicha brida tiene que ser de espesor de 8 mm +- 0,5 mm, mas 2 juntas, una de cada lado para llegar a los 10 mm +- 0,5 mm, el o los agujeros de dicha junta debe ser de 1 mm, mas grande que la brida que tenga que colocar.

En la parte exterior de dicha brida tendrá que tener un orificio para colocar un precinto.



# Asociación de Categorías Tradicionales



INSTITUCIÓN CIVIL – PERSONERÍA JURÍDICA 447/2004  
FISCALIZADA POR FEDERACIÓN MENDOCINA DE AUTOMOVILISMO DEPORTIVO

E.O./2022

Prohibido colocar un elemento fijo o postizo que oriente la mezcla desde la mariposa del carburador hasta el múltiple de admisión.

**ART. 4: TREN DELANTERO:** Tren delantero Libre, Tren trasero libre a cañonera rígida.

Prohibido el uso de porta maza y mazas aleación liviana.

En suspensiones independientes permitida punta de ejes de gran serie, refuerzos libres. Parrillas libres.

Sistema de dirección libre, prohibido los sistemas hidráulicos, servo asistidos o similares.

Prohibido el uso de amortiguadores con regulación o calibración externa y con depósitos adicionales y presurizados de cualquier tipo y diseño (Gas, mecánico, etc).

Los amortiguadores pueden ser concéntricos con el resorte para lo cual se permite su encamisado y/o roscado exterior.

Prohibido el uso de barra estabilizadora.

Permitidos topes de goma como limitador de recorrido.

Los amortiguadores deben ser del tipo hidráulico desarmable con su carcasa, tubo interior, pistón, todo de material ferroso, no aleación liviana (teflón, otros).

Prohibido perforar vástagos en cualquier forma y uso de resortes en fondo interior. Prohibido sistema con biela de empuje/tiro y balancines.

**ART. 5: TROCHAS:** Delantera: Máxima 1,80mts - Trasera: Máxima: 1,88mts. Tolerancia + 5mm. La distancia mínima entre ejes será de 2.400mm (-100mm) respetando las trochas mínimas enunciadas en este artículo.

**Libre solo en competencias de asfalto**

**ART. 6: DIFERENCIAL:** Prohibido sistema con autoblocante o trabados de los núcleos. Prohibido la colocación de más arandelas que las originales de fábrica (una por satélite, una por planetario). El material de la misma deberá ser original.

Prohibido alivianado, pulido y modificación de núcleos. Se permite el uso de arandelas suplemento para compensar desplazamiento de núcleos de alta y baja relación el cardan deberá contar con una protección sólida en chapa que cubra su longitud, abulonada o soldada a la carrocería chasis.

Permitido únicamente uso de cruceta.

Tapa de diferencial libre.

Permitido únicamente cañoneras rígidas con manguitos fijos.

Refuerzos y correctores libres

Relaciones de diferencial homologadas:

Chevrolet: 409 45x11 – Mínimo

Ford: 427 47x11 – Mínimo

**RELACIONES DE DIFERENCIAL: LIBRES COMERCIALES DEL MERCADO (PARA DANA 44)**

4,55 – 4,27 – 4,09 – 3,90 – 3,70 – 3,54 – 3,30 – 3,07 – 2,86

Se permite alargar relación.

Relación en pista de asfalto libre.

**PALIERES:** Permitido palieres Estría - Estría, Estría – Bola, Estría – Plato, Estría – Bolillas Manga Fija Dana 30 o 44 Mangos Fijos.

**ART.7: MOTOR:** Los motores homologados son los siguientes:

1 - Motores Homologados (Homologaciones ya vigentes)

MOTOR	DIAMETRO	CARRERA
CHEVROLET 230: MAS 0.40 3843CC	99.4MM	82.5MM
VALIANT DODGE 225: MAS 0.80 3823CC	88.3MM	104.7MM
TORNADO 230: MAS 0.20 3820CC	85.4MM	111.1MM
FORD 221: 3813CC	96MM	87.8MM
TOLERANCIA	+/- 0.2MM	+/- 0.5MM



# Asociación de Categorías Tradicionales



INSTITUCIÓN CIVIL – PERSONERÍA JURÍDICA 447/2004  
FISCALIZADA POR FEDERACIÓN MENDOCINA DE AUTOMOVILISMO DEPORTIVO  
E.O./2022

**IMPORTANTE:** Es OBLIGATORIO para todos los vehículos, la colocación de los siguientes precintos, a saber:

- 1- Dos en el cárter
- 2- Uno en la tapa de cilindro y block
- 3- Uno en la caja de velocidades
- 4- Uno en carcasa y block

El vehículo deberá poner los precintos citados, como condición obligatoria, para pasar la Verificación Técnica Previa. Si una vez terminada la serie necesita sacar la tapa de cilindro o cambiar el motor deberá presentar una nota a Comisión Técnica indicando el trabajo a realizar, en carácter de urgente.

- 1) En caso de sacar la tapa de cilindro deberá cargar 20 kilos de lastre, para mantener su posición en la largada de final, si decide no cargar lastre deberá largar desde el final de la grilla.
- 2) En caso de cambio de motor, largará en el final de la grilla.
- 3) Muy importante informar a la Técnica por escrito cualquier decisión a tomar.

**ART.8: BLOCK:** Deberá ser original del motor elegido, quedando totalmente prohibido modificar o alterar su aspecto exterior. Se permite cepillar su base en forma paralela y encamisarlo sin desplazar los cilindros, permitido agrandar agujeros de lubricación y ranurar cojinetes para mejorar la misma. En el caso del motor Ford se permite colocar (una) bancada de material / acero o mecanizada

**ART.9: TAPA DE CILINDRO:** Original de fundición deberá conservar sus medidas totalmente originales. Se prohíbe agrandar, pulir o hermanar conductos, se permite rectificar su plano paralelamente, prohibido rectificar la base del múltiple de la tapa, esta deberá ser original, se permite guías de bronce. Valiant y Ford Falcón; se permite hermanar cielo de tapa cilindro con cilindro. Se permite fresado interno de asiento del casquillo hasta 30 mm medido desde el borde superior del casquillo, hacia adentro de la tapa. El casquillo no deberá sobresalir del cielo de la tapa. Se permite rectificar alojamientos de resortes de válvulas.

Para Ford Falcón se permite tapa de cilindros 221 o del Ford Falcón Sprint.

Permitido la tapa de aluminio para los motores Ford y Chevrolet, respetando tanto como para la defundición como para la de aluminio su rugosidad de fábrica, para el caso de la tapa de Chevrolet deberá ser colocada idéntica a tapa de fundición solo se permite cepillar en la tapa de aluminio los tetones donde se fija el esparrago del balancín. Permitido bulones o espárragos de competición para su fijación

PERMITIDO: Retocar como máximo 2 cámaras de combustión, para equiparar la cubicación (relación de compresión). El lugar de trabajo de la misma será enfrente a la ubicación de la bujía de encendido en forma recta, no sesgada (en caso de tener dudas, consultar con la Comisión Técnica).

Sacar rebaba en la base del casquillo de válvulas.

#### MEDIDA DE CASQUILLOS PARA VALVULAS DE CHEVROLET

ESCAPE: 32,45 mm (+/- 0,5mm)

ADMISION: 38,9 mm (+/- 0,5mm)

#### MEDIDA DE CASQUILLOS PARA VALVULAS DE FORD

ESCAPE: 32,45 mm (+/- 0,5mm)

ADMISION: 38,9 mm (+/- 0,5mm)

El casquillo debe medir hasta 8mm de altura y la medida de diámetro del casquillo se tomara dentro de esa altura.

#### MEDIDA DE CASQUILLO PARA VÁLVULAS DE TORINO:

Escape: 36,00mm +/- 0,5mm

Admisión: 43,00mm +/- 0,5mm

#### IMPORTANTE



# Asociación de Categorías Tradicionales



INSTITUCIÓN CIVIL – PERSONERÍA JURÍDICA 447/2004  
FISCALIZADA POR FEDERACIÓN MENDOCINA DE AUTOMOVILISMO DEPORTIVO

E.O./2022

En caso de sufrir alguna rotura de motor que afecte el cielo de la Tapa de Cilindros de Aluminio (previa revisión de la Comisión Técnica ) se permitirá reparar solamente la cámara dañada, respetando la forma originaria de la tapa de cilindros.

**ART.10: CIGÜEÑAL.** Deberá ser original del motor elegido, conservar el volteo o carrera original de fábrica, permitiéndose su rectificando, manteniendo rugosidad. Permitido ranurar y agrandar agujeros de lubricación. Prohibido Cigüeñal Chevrolet 194 de Acero (Cualquier consulta dirigirse a la técnica por los medios establecidos).

**PESO:**

CHEVROLET: 23,600 Kg - +/- 300grs.

FORD: 22,500 Kg - +/- 300grs.

**ART.11: ARBOL DE LEVAS:** Libre en su cruce y alzada, siempre conservando su lugar o posición original. Material libre. Prohibido invertir sentido de giro, mantener diámetro y N° de apoyos. En motor Ford se permite leva izquierda.

**ART.12: BOTADORES:** Originales o sustitutos de repuesto del motor elegido, se permite trabar o reemplazar botador hidráulico por el fijo. Se prohíbe el uso de botadores a rodillos. Permitido botadores a rodillos. Permitido botadores de competición con formato original.

**ART.13: VALVULAS:** Original o sustituto de repuesto de origen comercial. Prohibidas válvulas de competición o titanio, manteniendo medidas descriptas en este reglamento.

**CHEVROLET**

Medidas Máximas Permitidas:

Admisión: Hasta 43,80 mm.

Escape: Hasta 38,30 mm.

FORD-VALIANT -DODGE: Se permiten las válvulas de Chevrolet 230 – Originales de CHEVROLET

TORINO: Válvulas Originales. Admisión: Hasta 48mm - Escape: Hasta 41 mm.

Se permite acortar vástagos, seguros y ranuras. Asiento de válvula libre, solamente 1(un) ángulo de asiento de válvulas.

**PROHIBIDO: Pulir las válvulas.**

**ART.14: RESORTES:** Libres se permite suplementar para su calibración

**ART.15: PLATILLOS:** De gran serie, prohibido el uso de platillos de competición por ejemplo: Dural, titanio, etc

**ART.16: VARILLAS:** Originales o sustituto de repuesto de gran serie, se permite el uso de varillas de competición. Permitido acortar y alargar. Diámetro de las mismas para las marcas correspondientes 8mm.

**ART.17: BALANCINES:** Originales o sustituto de repuesto del motor elegido, se permite reforzar puntas, se prohíbe el uso de balancines a rodillos de competición y desplazado de los mismos, en el caso de Ford Falcón se permite el refuerzo de las puntas de flautas de balancines y reemplazar los pilares centrales de libre material.- Permitido forma original, material libre, permitido tocar el alojamiento denominado nuez en el caso del motor Chevrolet y acanalar la nuez para su lubricación. Se permite para motor Chevrolet el uso del espigado del esparrago del balancín, permitido la colocación de esparrago roscado de libre material y libre diámetro a roscar en la tapa de cilindros, mientras que la medida que sobresale de la tapa debe ser de 3/8 paso fino (SAE). Prohibido cualquier trabajo en la parte externa donde se coloca el esparrago que no sea lo mencionado anteriormente, manteniendo forma, altura, rugosidad y base original. Se permite para la marca Ford en la parte inferior delantera del balancín trabajarlo para que no interfiera en su accionar y se trabaje con el platillo de válvulas.

**ART.18: PISTONES:** Originales o sustituto de repuesto. Permitido el uso de pistones de competición nacionales de tres aros, medidas originales en el espesor y diámetro, Desplazamiento del perno original, la posición del mismo dentro del cilindro debe ser la original.



# Asociación de Categorías Tradicionales



INSTITUCIÓN CIVIL – PERSONERÍA JURÍDICA 447/2004  
FISCALIZADA POR FEDERACIÓN MENDOCINA DE AUTOMOVILISMO DEPORTIVO

E.O./2022

**ART.19: AROS DE PISTÓN:** Originales, de gran serie, prohibido el uso de aro fino Espesor mínimo de 2.00 mm. (Ver catálogo), Cantidad (3), respetando medidas originales de la marca y modelo.-.

Para Valiant: Se permite pistón de R18 o de Fiat: 128-1300

	1er. aro	2do. aro	3er. aro
Fiat 128	1,50 mm	2,00 mm	3,97 mm
R-18	1,75 mm	2,00 mm	4,00 mm

**ART.20: PERNOS DE PISTÓN:** Libre- buje libre.

**ART.21: BIELA:** Originales ó sustituto de repuestos, perteneciente a cada motor, manteniendo su forma y material a la original, permitido embujar el ojo de la biela donde trabaja el perno, como así también permitido el juego axial de entre la biela y el muñón de cigüeñal máximo 1 mm total, PROHIBIDO PULIR y material de competición.

Se permite tocar en la tapa o en el ojo de la misma para balancear.

Largos de Biela

Ford	188	137,40 mm	+ - 030 mm
Ford	221	130,40 mm	+ -030 mm
Chevrolet	230	144,70 mm	+ -030 mm

Solamente los motores FORD pueden usar la biela del 221 ó 188.-

**ART.22: BULONES DE BIELA:** Libre

**ART.23: VOLANTE DE MOTOR:** Libre.

**ART.24: MÚLTIPLE DE ADMISIÓN:** Original de fábrica o sustituto de repuesto, está terminantemente prohibido su maquinado, pulir o rectificar su plano base. Prohibido múltiple de aluminio para el Chevrolet. Se permite retocar exteriormente en caso que sea necesario para colocar el múltiple de escape.

**ART.25: MÚLTIPLE DE ESCAPE:** Libre. Prohibido de Acero Inoxidable.

**ART.26: EMBRAGUE:** Placa de embrague de gran serie nacional, permitido modificar dureza de diafragma como su cantidad, se permite reemplazar la fundición por material de acero. Disco deberá ser mono disco seco, remachado y pegado, de gran serie.

El disco de embrague puede ser de broncina, no de competición, masa libre.

Prohibido el uso de multidisco.

**ART.27: BOMBA DE ACEITE:** Original o sustituto de repuesto, opcional bomba de aceite afuera de competición de un solo cuerpo. Permitido el uso de radiador de aceite, prohibido el uso de cárter seco. PERMITIDA bomba de 1 ½ cuerpo de fundición, respetando forma y ubicación original. Se permite reforzar chupador libremente.

**ART.28: CARTER:** Libre, prohibido el uso de Carter seco.

**ART.29: DISTRIBUCIÓN:** Libre. Se permite engranaje corrector de punto de leva, de libre material y diseño sin cambiar sentido de giro.

**ART.30: POLEA CIGÜEÑAL Y BOMBA DE AGUA:** Libre fabricación, se permite el uso de balanceador armónico y poleas dentadas.

**ART.31: BUJÍAS:** Libre en su marca y elección, prohibido desplazar los alojamientos, diámetro mín. 14 mm. Cantidad (1) por cilindro. Cables de bujías: libres.

**ART.32: ENCENDIDO Y DISTRIBUIDOR:** Se permite el uso del distribuidor doble platino y con encendido electrónico convencional, prohibido el uso de distribuidor de competición y cambiar su posición original.

Interior libre. Importante: Permitido modificar el aspecto exterior.

Se permite encendido electrónico convencional no de competición.

Orden de encendido original de cada marca sentido horario 1-5-3-6-2-4, Torino anti-horario.



# Asociación de Categorías Tradicionales



INSTITUCIÓN CIVIL – PERSONERÍA JURÍDICA 447/2004  
FISCALIZADA POR FEDERACIÓN MENDOCINA DE AUTOMOVILISMO DEPORTIVO  
E.O./2022

**ART.33: BOBINA:** Solo se permite bobina de botella marca Bosh roja o azul (ver figura al final del reglamento)

**ART.34: BOMBA DE COMBUSTIBLE:** Libre

**ART.35: CARBURADOR:**

Para los motores homologados: Carburador de 43 mm de diámetro uniforme.  
Aspecto exterior original con sistema Weber para el chiclo de alta interior libre.  
Se permite en la parte superior del mismo modificar para adaptar solamente el soporte del filtro de aire.  
Permitido orificio para respiradero exterior de cuba.  
Sistema de acelerador libre.

**FILTRO DE AIRE**

Permitido cualquier filtro de origen comercial, adaptación libre, permitido soporte y alargues de diferentes formas, largos y diámetros. Deberá cumplir la única función de filtrar partículas nocivas (NO se permite ningún tipo de intercambio de temperatura en el aire que ingresa al carburador).

**ART.36: SEPARADOR DEL CARBURADOR:** Para los motores homologados: Deberá tener hasta 150mm de altura con juntas como máximo, con la boca superior e inferior hasta 43mm uniforme, esta medida se deberá respetar cualquiera sea el alto del separador. (Ver Figura al final del reglamento)  
Las Juntas deberán ser: base de carburador y base múltiple. Máximo 1mm.

**IMPORTANTE:** Esta terminantemente prohibido el uso de un elemento fijo o postizo que oriente la mezcla.

**ART.37: CAJA DE VELOCIDADES:** Deberá ser ZF 2,83 o 2,42 de cuatro marchas hacia adelante una de retroceso, se permite modificar la directa y quíntuple en el caso de la 2,83 para transformarla en 2,42, se prohíbe el uso de cajas o engranajes de competición (salvo en directa y quíntuple).  
Caja de gran serie, no de competición. En ambos modelos de caja se permite colocar cola corta o cola larga, según las necesidades del vehículo. Deberán tener orificios para colocar precintos en las 2 tapas.

Relaciones de Caja de Cambios ZF

2,83: Directa 24 dientes. Quíntuple 26 dientes. Giro constante  $24/26 = 0,923$   
Quíntuple: 1ra 13 dientes, 2da 17 dientes, 3ra 22 dientes, 4ta 26 dientes  
Engranajes: 1ra 34 dientes, 2da 29 dientes, 3ra 28 dientes, 4ta 24 dientes (directa)

2,42: Directa 26 dientes. Quíntuple 24 dientes. Giro constante  $26/24 = 1,083$   
Quíntuple: 1ra 13 dientes, 2da 17 dientes, 3ra 22 dientes, 4ta 24 dientes  
Engranajes: 1ra 34 dientes, 2da 29 dientes, 3ra 28 dientes, 4ta 26 dientes (directa)

**ART.38: FRENOS:** Será obligatorio el uso de bomba de doble circuito y de disco en las 4 ruedas. Se permite su maquinado, agujerado y ranurado de disco. Permitida pedalera al piso o colgante de competición con doble bomba de frenos, se permite regulador remoto de balance de frenos

**ART.39: SISTEMA DE REFRIGERACIÓN O RADIADORES:** Libre.

**ART.40: PESO:**

El peso mínimo del vehículo será de 1100 Kg, tolerancia (-) 5kg; con piloto, como termine la competencia.

**ART.41: COMBUSTIBLE:** De uso comercial, único permitido INFINIA YPF, controlado por el ente fiscalizador Fe.M.A.D, con los parámetros correspondientes. La decisión es inapelable.

**ART.42: CUBIERTAS:** De uso comercial, no importadas, solo origen nacional, comunes y radiales, prohibido de competición o con tacos tipo Speedway, pantaneras, medallones y militares. Se permite remarcado sobre el dibujo original (no-formación de tacos), 10mm longitudinal y 8mm transversal. Medida de las mismas 9 pulgada máximo. Prohibido el uso de cubiertas TOYO R 888 y cualquiera de competición.



# Asociación de Categorías Tradicionales



INSTITUCIÓN CIVIL – PERSONERÍA JURÍDICA 447/2004  
FISCALIZADA POR FEDERACIÓN MENDOCINA DE AUTOMOVILISMO DEPORTIVO

E.O./2022

Se permite cubierta lisa para competencias de asfalto con un testigo máximo de 4 mm que se medirá previo a la competencia.

## **ART.43: LLANTAS:**

Serán libres en material, con un ancho de 9 pulgadas como máximo. Diámetro 15 pulgada máximo.

## **ART.44: ELEMENTOS DE SEGURIDAD:**

Nombre y Grupo sanguíneo del Piloto: Deberá estar pintado o ploteado, sobre el techo en el borde superior delantero izquierdo, y sus medidas serán 8cm de alto x 25 cm de largo como medida mínima.

Buzo anti flama, casco, botas de competición o tipo Nobook: Su uso es obligatorio para entrenamiento, clasificación y competencia (RDA). Prohibidas zapatillas de tela y goma.

Butacas: De competición con apoya cabeza. Deberán estar ancladas a la estructura o Jaula Del automóvil, o largueros del piso. Deberán estar firmemente soldadas o abulonadas con bulones de acero de 10mm. Como mínimo. En el caso de que estas estén abulonadas deberá colocarse un refuerzo para en el caño perforado para mantener su rigidez.

**IMPORTANTE:** Su posición deberá respetar una separación, NO MENOR de 200 mm. de la línea del parante de la puerta izquierda a la butaca.

**Cinturones de Seguridad:** De competición, de apertura rápida. Anclados a la jaula del automóvil, por medio de bulones (los delanteros) de 10 mm., y por medio de una abrazadera envolvente, de planchuela de 5 mm. de espesor mínimo, y 50 mm. de ancho (los traseros), fijada a través de bulones de 10 mm. al caño de la jaula que une las torreta traseras. Deberá colocarse un refuerzo en el caño donde fue perforado para mantener su rigidez.

**Extintores de Incendio:** Sistema manual: OBLIGATORIO. Matafuego, Cantidad uno, de capacidad mínima 2kg. de polvo químico con reloj indicador de carga sujeto con sunchos metálicos de apertura rápida al alcance del piloto. Deberá llevar el símbolo (E) extintor.

Deberá estar indicada la tara y el peso completo y pintar el número del coche, en dicho matafuego. Además deberá exhibir anillo que acredite revisión de polvo.

**Espejos retrovisores:** Serán tres: uno en el interior del vehículo, el 2° exterior sobre la puerta delantera izquierda y el 3° exterior sobre la puerta delantera derecha. En todos los casos superar los 100mm cuadrados de espejo.

**Cortacorriente:** Dos llaves, una externa y otra interna al alcance del piloto sentado y con cinturón de seguridad puesto. La llave exterior tendrá que estar señalizada con un triángulo de 10cm por lado, fondo azul, con un rayo en su interior de color rojo.

**Malla Protectora:** Es OBLIGATORIO, colocar malla protectora de ventanilla ó laterales; firmemente tomada de la jaula, para protección del piloto.

**Parabrisas:** Prohibido el uso de Parabrisas,

**Luz de Stop:** Es obligatorio el uso de dos faros de color rojo claramente visibles, de excelente intensidad ubicados en la parte trasera del vehículo, en la luneta trasera, debe estar en perfecto estado de funcionamiento, diámetro mínimo 100mm. o 100mm. x lado, con una lámpara de 15w mínimo.

Debe solo funcionar a través del pedal de freno.

**Luz de lluvia:** Debe estar instalada en el centro de la luneta trasera en la parte superior, de color amarillo intenso, dicha luz se usará exclusivamente en caso de lluvia, niebla, o falta de luz natural. En entrenamientos, clasificación y competencia. Será accionada por el Piloto independientemente de la luz de stop. Diámetro mínimo 100 mm. o 100 mm. x lado.

Lámpara, mínimo 15 W. En las competencias nocturnas se deberá colocar una luz igual en la parte delantera.-

EN COMPETENCIA: DEBERÁN ESTAR ENCENDIDAS EN TODO MOMENTO CUANDO EL AUTO SALGA A PISTA.



**Barrereros:** De uso obligatorio, en tracción, su despeje debe estar a 2.5 cm del suelo, y su ancho debe abarcar todo el ancho de la cubierta, de material duro (no-cámara). Espesor mínimo 5mm. Tipo Camión.

Uso opcional en las competencias de asfalto.

**Número Identificador:** Deberá ser un rectángulo negro y medir como mínimo 30cm de alto por 40cm de ancho o un círculo negro de 40cm de diámetro como mínimo, los números blancos tendrán una altura de 32cm y un trazo de 5cm de espesor, los números deberán ser ubicados en los laterales, sobre los acrílicos traseros, sobre el techo y la trompa. Es obligatorio inscribir en el lateral y en el borde delantero izquierdo del techo el nombre del piloto con su grupo sanguíneo.

**Enganche para remolque:** Se deberá colocar un gancho de remolque de 50 mm de diámetro interior en la parte trasera y delantera del vehículo. Los traseros deberán ser colocados sobre la superficie de la carrocería. Los delanteros tendrán que estar situados, debajo de la línea del paragolpes, sin sobresalir de la carrocería, de construcción y fijación capaz de resistir aún en condiciones de ser arrastrado prescindiendo de al menos de dos de sus neumáticos. Si los mismos se construyen con hierros, cuya sección transversal es redonda, el diámetro mínimo será de 10 mm.-

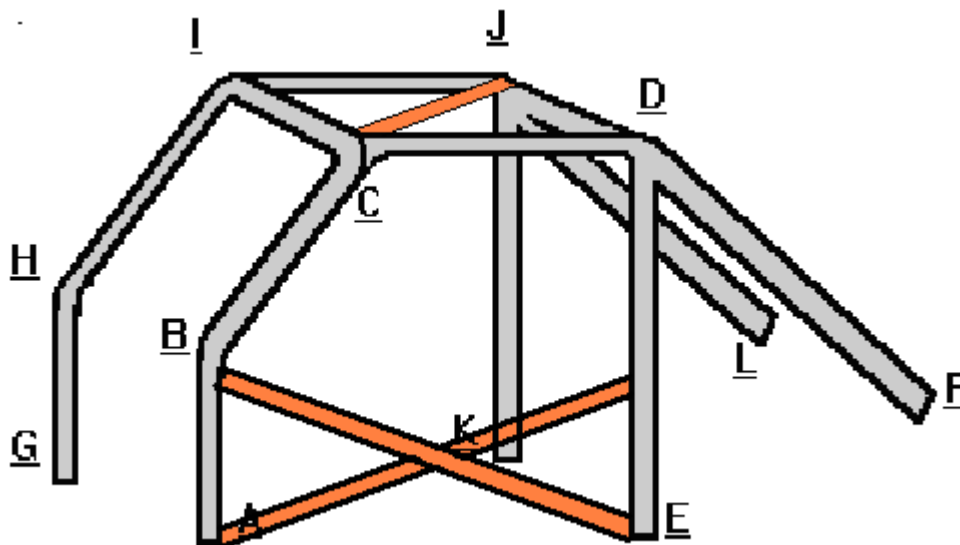
Los vehículos deberán tener en la parte delantera y trasera, una flecha blanca, pintada o ploteada, claramente visible, que indique la posición del enganche para remolque.

Para-llamas: Es obligatorio el uso de para-llamas o torpedo (chapa que divide el motor del habitáculo).

El paragolpes no debe sobresalir de la línea de las ruedas delanteras

**ART. 45: JAULA ANTIVUELCO:**

OBLIGATORIA. La estructura del gráfico es el requisito mínimo de jaula de seguridad.



Los puntos A y G del arco delantero, y los E y K del arco principal, y los puntos F y L de los tirantes longitudinales deberán ser soldados a una planchuela de fijación 3/16, la cual estará fijada al piso del vehículo por medio de bulones o soldadura.

Dentro del habitáculo colocar barras adicionales limitadas exclusivamente por la condición de que no dificulten la salida del piloto, que se encuentren a no menos de 100mm del ocupante del habitáculo, salvo las barras que están en el piso que no interfieren con el desplazamiento del piloto.

Material caños tubos de acero al carbono, estirados en frío sin costura resistencia mínima a la tracción = 350 N/mm.

Se permite posicionar tantos caños como cada constructor considere necesario.

**IMPORTANTE:** Se deberá colocar un caño que una indistintamente los puntos C con J, o I con D (para protección de la cabeza). Asimismo deberá colocarse doble caño en forma de “X” de protección lateral que una las caños A y E (para protección del cuerpo del piloto).

**DIMENSIONES MÍNIMAS**

Diámetro mínimo	Espesor Mínimo
-----------------	----------------



# Asociación de Categorías Tradicionales



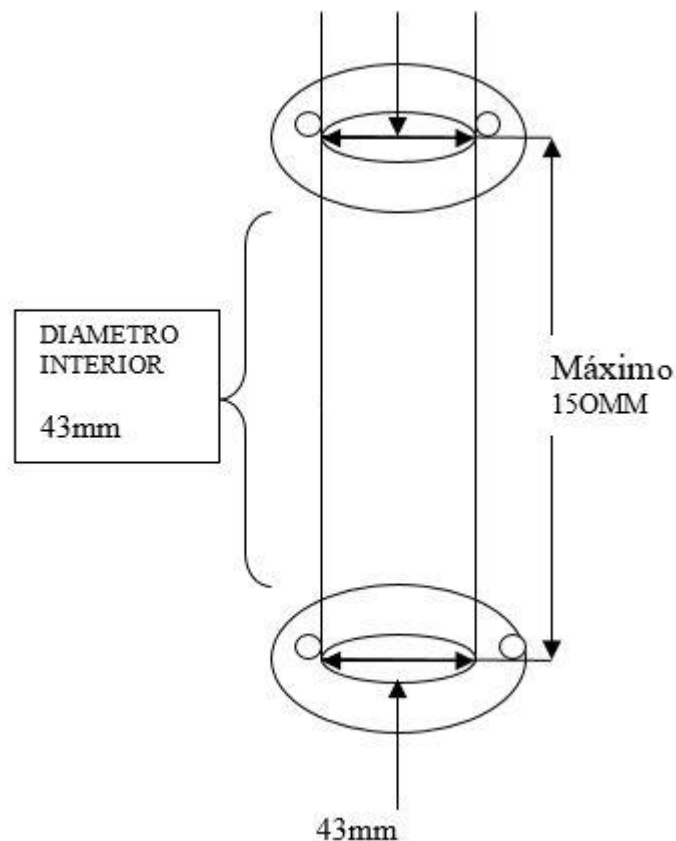
INSTITUCIÓN CIVIL – PERSONERÍA JURÍDICA 447/2004  
FISCALIZADA POR FEDERACIÓN MENDOCINA DE AUTOMOVILISMO DEPORTIVO

E.O./2022

30 mm

2 mm

## DISTANCIADOR DEL CARBURADOR



DIAMETRO INTERIOR (HASTA 43mm)

IMAGEN ILUSTRATIVA





# Asociación de Categorías Tradicionales



INSTITUCIÓN CIVIL – PERSONERÍA JURÍDICA 447/2004  
FISCALIZADA POR FEDERACIÓN MENDOCINA DE AUTOMOVILISMO DEPORTIVO

E.O./2022

---

Marzo 2022.

OSVALDO BASTIAS  
Secretario de A.C.T.

HUGO ISMAEL MARI  
Presidente de A.C.T.