



# Reglamento Técnico Año 2022 TURISMO CLASE 2



## REGLAMENTO CATEGORÍA TURISMO CLASE 2

Ante cualquier duda sobre la interpretación del presente reglamento el interesado deberá dirigirse al delegado por escrito para transcribir en el libro de actas de la categoría, y se le informará de la misma manera al Departamento Técnico de Femad. Esta responderá de igual forma.

Las observaciones efectuadas en el pasaporte técnico, deberán ser obligatoriamente cumplidas para la próxima competencia, donde se inspeccionará en la verificación técnica previa, los ítems observados, en la competencia anterior.

**El Presente Reglamento Técnico se considera ABIERTO**, debido a las modificaciones dispuestas, y que serán evaluadas por la comisión técnica, a fin de efectuar de ser necesario, las correcciones reglamentarias pertinentes.

Aquel vehículo, que obtenga una mejor performance que los demás, será emparejado en igualdad de condiciones que el resto de la categoría.

### **Art. 1: VIGENCIA:**

El presente reglamento tendrá vigencia desde el 1 de Enero y hasta el 31 de Diciembre del año 2022.

El presente reglamento queda sujeto a modificaciones, de acuerdo con los distintos desarrollos y performance logrado en pista.

### **Art. 2: AUTOMÓVILES ADMITIDOS:**

Serán admitidos los automóviles Homologados por FE.M.A.D. de Fabricación Nacional y/o Brasileña, hasta 1600 cc, de aspiración normal a carburador y dotados de 8v , que se encuentren en el cuadro adjunto y **fabricados a partir del año 1996.**

Las marcas y modelos homologados son los siguientes:

MARCA	MODELO
CHEVROLET	Corsa
FIAT	Fiat Palio Fiat Palio-ELX-1.6
PEUGEOT	Peugeot 206 -207
FORD	Ford Fiesta Ambiente Ford Fiesta Kinetic
RENAULT	Renault Clio
VOLKSWAGEN	Vw Gol AB9 - 2º,3º y 4º Generación Vw Polo Classic Vw Gol Trend
TOYOTA	Etios



**ORIGINALIDAD:** Se deja expresa constancia que todo lo que no figura en el presente reglamento como permitido deberá ser: original de fábrica manteniendo su forma, tamaño, dimensión, peso y material ídem al original y queda prohibido modificarlo.

**Art.3: MOTORES ADMITIDOS:**

Único motor admitido AUDI AP 827 1600 cc 8v.

**Art.4: FICHA DE HOMOLOGACION:**

Todo piloto o preparador; que arme un auto de nueva generación, deberá ingresar a la categoría con motorización Audi y caja de velocidades MQ obligatoriamente. Quien decida armar un vehículo de la marca VW deberá ser el modelo TREND indefectiblemente. Se permitirá competir a los modelos Gol anteriores al modelo Trend y demás marcas que ya estaban compitiendo en la categoría siempre que estén mencionados en el Art. 2.

**Art.5: CARROCERIA. CHASIS:**

Obligatorio sacar alfombras, asientos, paneles de puertas, tapizados completos incluido el techo y material de insonorización.

Obligatorio: Re tapizar las puertas, deberá hacerse en chapa metálica, firmemente remachada o atornillada o material ignífugo.

Se permite retirar antena, cerraduras de capot, baúl y portón trasero, cajón de calefacción. Las puertas delanteras y traseras deberán tener un sistema de apertura y cierre original.

Se permite retirar y/o cortar interiores de puerta. Para el capot, baúl y portón trasero será obligatorio el uso de trabas de apertura y cierre rápido.

**Prohibido** alivianar ni modificar ninguna parte exterior, como así también los anclajes de suspensión, que deberán mantenerse inalterables. Las puertas delanteras, traseras, capot, tapa de baúl o portón trasero deberán ser originales e inalterables, estas deberán abrir y cerrar.

**Prohibido** cambiar las formas originales ni cortar los guardabarros delanteros, traseros, capot, baúl y portones traseros.

**Prohibido** alterar la altura del cierre y las bisagras del capot para mejorar la aerodinámica y/o venteo.

**Se permite** en los modelos Gol AB9, Etios, Corsa, Trend, Fiesta y sus generaciones posteriores homologadas intercambiar partes de la carrocería (trompa, guardabarros, ópticas, capot, paragolpes, faros traseros y portón trasero) de los distintos modelos. Es decir, si se opta por cambiar la parte delantera también se debe cambiar la parte trasera coincidiendo ambas al mismo modelo.

Se permite para todas las marcas homologadas, capot, portón trasero, tapa de baúl y paragolpes (delantero y trasero) en fibra de vidrio con su formato y rigidez similar a la original.

Se permite para todas las marcas homologadas, retirar y/o cortar interiores de puerta, en forma opcional.

Se permite sacar o eliminar el torpedero con todos sus elementos, tablero e instrumental completo.



Se permite eliminar refuerzos interiores de parante delantero, parante central y zócalo interno. Las piezas mencionadas deberán ser tapadas copiando su forma original con chapa debidamente soldadas en la totalidad de su contorno. Asimismo, se permite eliminar interior de guardabarros trasero.

Se permite para la marca Toyota modelo Etios en todas sus versiones, recortar para llamas sector admisión de motor a fin de poder alojar el mismo en la posición correspondiente. Dicho corte se deberá tapar con chapa debidamente soldada y no podrá superar la línea del parante delantero hacia el interior del habitáculo, El mismo podrá ser solidario con el túnel de caño de escape.

Se permite eliminar pasaruedas plásticos originales. Se permite perforar los mismos al solo efecto del pasaje de manguera de refrigeración de frenos. De no utilizar dicha refrigeración la perforación deberá ser tapada en forma obligatoria.

Para la marca Ford, modelo Fiesta Ambiente/One se permite la colocación de un alerón original sobre portón trasero de 970mm de largo x 111mm de ancho x 20 mm de espesor, sin alterar su inclinación original.

Se permite para la marca Ford modelo Fiesta carrocería Ambiente/One recortar paragolpes trasero en su parte central de 1300mm de largo x 250mm de alto.

**Instrumental de tablero permitido:** Cuentavueeltas, (RPM) Reloj de temperatura de agua de motor, presión de aceite, temperatura de aceite, presión de combustible, sensor de temperatura de gases de escape (pirómetro), sonda lambda sin adquisición de datos.

**NOTA:** Cualquier otro instrumento a utilizar, consultar con comisión técnica de FEMAD.

**Se permite usar adquisición de datos** (SOLO, AIM MYCHRON)

### **Ópticas:**

Se permite reemplazar con chapa, tela metálica, fibra de vidrio, acrílico o poli carbonato, atornilladas o remachadas.

Se permite: Para las ópticas originales y/o las mismas de su reemplazo, vaciarlas y agujerearlas, para su refrigeración. Es obligatorio recubrir con plotter o cinta adhesiva transparente para evitar desprendimientos.

### **Faros Traseros:**

Originales del modelo. Es obligatorio recubrir con plotter o cinta adhesiva transparente, para evitar desprendimientos.

**5.1 REFUERZOS:** Libres, en chapa, tubo o planchuela, copiando la forma original de la carrocería.

Se permite modificar las pestañas de los guardabarros traseros. Soldaduras libres. Jaula: Libre. Los caños de la misma deberán tener un diámetro mínimo de **30mm**.

Se permite vincular la misma.

### **5.2 FALSO CHASIS:**

Se permite reforzar largueros en un solo conjunto con el frente de carrocería.



Se permite reforzar cunas de suspensión delantera conjuntamente con los largueros.

Los anclajes de suspensión deben permanecer inalterables en medidas, posición y formas, entiéndase originales al modelo del vehículo.

Se permite la reparación o cambio de un anclaje de carrocería en caso de deterioro, siempre y cuando conserve la posición medidas originales.

Se permite colocar un corrector de comba y avance, rotulado de libre diseño y material en las torretas delanteras, y para las traseras.

Se permite rotular por medio de una platina soldada ó abulonada en reemplazo de las cazoletas o bujes originales.

Se permite prolongar las torretas de suspensión delanteras donde se posiciona el corrector de comba/avance, el límite de esta altura estará dado por el capot, el cual no se puede modificar su posición como así tampoco la parte externa, solo se permite recortar si fuese necesario la parte interna en la zona del corrector de comba/avance.

**IMPORTANTE:** Para todos los vehículos se permite modificar el piso, zócalos, cubre pasaruedas y/o fabricar un cajón, para embutir el escape, si esto fuese necesario.

Se permite cortar el piso, hasta la mitad del túnel central, al solo efecto de colocar la butaca y se deberá mantener resto original.

**Prohibido** el cerrado inferior del túnel.

No se permite la unión y/o prolongación de los pisos mediante ningún elemento y/o material. El piso delantero y trasero se deben mantener en sus formas y dimensiones originales. Prohibido todo tipo de canalización sobre los pisos de la unidad.

#### **Art 6: SUSPENSION, AMORTIGUACION Y DIRECCION:**

Todas las partes de la suspensión deberán conservarse inalterables en forma, medidas, dimensiones y material (idénticos a las originales del vehículo). A continuación, se detallan las partes: barra estabilizadora, porta masas traseros, parrillas de suspensión delanteras y traseras, caja de dirección, tensores traseros y delanteros, puente trasero.

Las parrillas de suspensión deberán conservar sus rótulas originales o sustitutas de repuesto, conservando el anclaje y su forma original. Véase ilustración correspondiente a cada modelo.

Prohibido el cambio de rotulas de otras marcas y/o modelos.

#### **El patrón de control de dicha parrilla se encuentra en poder de los comisarios técnicos**

Las barras de dirección son libres al igual que sus rótulas. El anclaje de las mismas en la caja de dirección deberá ser original. Del lado del brazo de dirección su anclaje será libre en posición, forma, medida, separación y bulón fijador.

El brazo Ackerman no se puede modificar en su giro vector.

Se permite reemplazar buje interior de parrilla de posición horizontal por rótula uniball a condición de mantener las medidas originales de la parrilla de suspensión y sin modificar los entre centros de anclaje (lado carrocería), para los modelos Ford Kinetic, VW Gol Trend y Peugeot 206/207.



**Porta masas Delanteros** para los modelos:

**Volkswagen Gacel, Senda, Gol AB9, 2º, 3º y 4º Generación:** Se Permite el uso de la Mangueta, Masa y Rodamiento Original, manteniendo forma, diámetro y medidas originales. En cuanto al brazo Ackerman, **Se prohíbe** modificar su medida (patrón en manos de la Técnica, a disposición).

**Volkswagen Gol Trend:** Se Permite el uso de Masa, Portamasa y Rodamiento Original, manteniendo forma, diámetro y medidas originales. En cuanto al brazo Ackerman, **Se prohíbe** modificar su medida (patrón en manos de la Técnica a disposición).

**Fiat Palio:** Se Permite el uso de Masa, Portamasa y Rodamiento Original, manteniendo forma, diámetro y medidas originales. En cuanto al brazo Ackerman, **Se prohíbe** modificar su medida (patrón en manos de la Técnica a disposición).

**Renault Clio II/Mio:** Se Permite el uso de Masa, Portamasa y Rodamiento Original, manteniendo forma, diámetro y medidas originales. En cuanto al brazo Ackerman, **Se prohíbe** modificar su medida (patrón en manos de la Técnica a disposición).

**Ford Escort/Fiesta Ambiente/Fiesta Kinetic :** Se Permite el uso de Masa, Portamasa y Rodamiento Original, manteniendo forma, diámetro y medidas originales.

En cuanto al brazo Ackerman, **Se prohíbe** modificar su medida (patrón en manos de la Técnica a disposición).

**Toyota Etios:** Se Permite el uso de Masa, Portamasa y Rodamiento Original, manteniendo forma, diámetro y medidas originales.

**Porta masas delanteros:** Se permite la adaptación de un rodamiento de 72 mm. sobre el porta rodamiento.

**Se permite, cortar parte del brazo Ackerman, sin variar su inclinación, (largo del brazo modificado 123 mm – Tolerancia 2 mm) para que pueda entrar la llanta correspondiente.**

**Chevrolet Corsa:** Se Permite el uso de Masa, Portamasa y Rodamiento Original, manteniendo forma, diámetro y medidas originales. En cuanto al brazo Ackerman, **Se prohíbe** modificar su medida (patrón en manos de la Técnica a disposición).

**Peugeot 206, 207:** Se Permite el uso de Masa, Portamasa y Rodamiento Original, manteniendo forma, diámetro y medidas originales. En cuanto al brazo Ackerman, **Se prohíbe** modificar su medida (patrón en manos de la Técnica a disposición).

Se permite reforzar porta masas libremente, partiendo del porta masa original, sin modificar alojamientos, rodamientos y anclajes originales.

**Para todos los modelos de la categoría, Se permite intercambiar masas y rodamientos de rueda de la línea Volkswagen y Renault para su mejor adaptación de los semiejes. Se permite, por razones de seguridad, prolongar la guía central de la masa delantera para centrar llanta.**



**Bujes de suspensión:** Originales, se permite el cambio de material de los bujes siempre conservando los agujeros concéntricos y ocupando los alojamientos originales.

**Prohibido** la rotulación fija o regulable salvo en casos permitidos específicamente. Los bujes deberán cumplir únicamente su función específica.

**Puente trasero:** original, anclajes originales. Bujes concéntricos originales, se permite el cambio de material de los bujes.

Para el modelo Fiat Palio se permite modificar el anclaje inferior trasero del espiral, y se permite reforzar el puente trasero.  
Topes de suspensión libres.

Para la marca Volkswagen, modelo Gol AB9, 2º, 3º y 4º generación se permite reforzar el eje trasero mediante la colocación de un caño dentro de la V de dicho eje.

Para la marca Volkswagen, modelo Gol AB9, 2º, 3º y 4º generación se permite la colocación de precargas sobre eje trasero.

Para la marca Peugeot modelo 206/207 se PERMITE la adaptación del eje trasero, SOLAMENTE, de Volkswagen Gol, (2da, 3ra y 4ta Generación) totalmente original sin modificación alguna, (por ej.: Categoría Turismo Pista Clase 3).

**Espirales:** Los espirales de suspensión y paquete de elásticos o ballesta son libres conservando cantidad y posición original. Barras de torsión originales en su posición. Diámetro y dureza libre.

Se Permite colocar corrector de altura de espiral de libre diseño, en el amortiguador delantero y trasero o telescópica (pierna o mangueta) postizo o soldado

**6.1 Amortiguador delantero:** Original del automóvil o sustituto de repuesto del original, respetando, posición y principio de funcionamiento.

Se permite modificar cárter del amortiguador para poder colocar una tuerca roscada para la apertura y cierre del mismo, pistón y válvula libre, reten y aceite libre.

**Prohibido** precargar y/o presurizar.

**Importante:** Los diámetros interiores de los tubos de carga de los amortiguadores delanteros de todos los vehículos homologados serán hasta 30 mm. Máximo.

Se permite colocar regulador de comba de libre diseño sobre anclaje inferior de amortiguador delantero.

**6.2 Amortiguador trasero:** Original del automóvil o sustituto de repuesto del original.

Se permite modificar cárter para el solo efecto de así poder colocar una tuerca roscada para la apertura y cierre del mismo, pistón y válvula libre, reten y aceite libre, está permitido colocar rótulas de libre diseño y medida.

Para todos los modelos de automóviles, se permite un cárter de **53mm** de máximo diámetro y vástago de **20 mm** de diámetro máximo. Largo del vástago extendido debe ser el original con su respectiva tolerancia.



**Prohibido** precargar y/o presurizar.

**Importante:** Los diámetros interiores de los tubos de carga de los amortiguadores traseros de todos los vehículos homologados serán hasta 30 mm máximo.

La tolerancia tanto para los largos de los distintos cárteres delanteros y traseros como así también para los largos de los vástagos será de **+/- 20 mm.** (tanto para las medidas que figuran en el reglamento, como para los sustitutos de repuesto de los originales). Prohibido el uso de versiones especiales de rally o tuning.

**IMPORTANTE:**

LUEGO DE LA CLASIFICACIÓN OFICIAL NO SE PODRAN REEMPLAZAR LOS AMORTIGUADORES DELANTEROS Y/O TRASEROS.

UNICAMENTE SE PODRA CAMBIAR **(1)** AMORTIGUADOR POR ROTURA (DELANTERO O TRASERO) DESPUES DE LA CLASIFICACION OFICIAL. EL AMORTIGUADOR PARA REEMPLAZAR DEBERA SER PRESENTADO ANTE LOS COMISARIOS TECNICOS A FIN DE SER EVALUADO, AUTORIZANDO O NO EL CAMBIO DE ESTE.

EL CAMBIO DE UN AMORTIGUADOR SERA PENALIZADO CON 20KG DE LASTRE, Y CONSERVARAN EL TIEMPO OBTENIDO EN LA CLASIFICACIÓN OFICIAL. DE NO OPTAR POR LA COLOCACION DEL LASTRE MENCIONADO SE PERDERA EL TIEMPO OBTENIDO Y LARGARAN DESDE EL FINAL DE LA GRILLA.

**Se permite para todas las marcas que posean eje arrastrado colocar el conjunto espiral amortiguador concéntrico en la suspensión trasera. Las marcas que tengan anclajes de amortiguadores superiores, este conjunto deberá ser tomado del mismo (Ej.=Ford Escort, Fiat Palio). Las que no los tengan (Ej.=Peugeot 206, 207, Renault Clío, Chevrolet Corsa) se permite fabricar anclaje que pueda ser tomado a la jaula o platina soldada y alojar mediante rotula.**

**Trocha:** Se medirá en la parte superior e inferior del perfil J de la llanta, promediándose ambas medidas. Los valores de la misma se encuentran en la ficha técnica de cada modelo.

Se permite colocar platinas para regular medida de trocha.-

**Punta de eje trasera:** masa trasera, rodamiento trasero, tuerca y arandela, libres. Manteniendo su centro y ubicación original.

**Alineación:** las cotas de alineación delanteras y traseras son libres. Entiéndase por cota de alineación a las medidas de avance, comba y convergencia. No se puede modificar ni alterar brazos o parrillas de suspensión.

Se permite alinear ruedas traseras por medio de cuñas o arandelas entre punta de eje y puente trasero.

**Altura o despeje del automóvil:** con piloto incluido con todos sus atuendos correspondientes, se desinflarán los neumáticos y no deberá friccionar ninguna parte o elemento del vehículo en el piso.

**Tolerancias:** Para todas las marcas la tolerancia en los largos de los amortiguadores (cárter y Vástago) será de +/- 40 mm.

### **6.3 DIRECCION**

Se permite para los modelos que vienen equipados con caja de dirección hidráulica y/o eléctrica,





el reemplazo por la dirección mecánica.

Para la marca Ford modelo Fiesta se permite el reemplazo de la caja de dirección asistida hidráulicamente por una sin asistencia hidráulica, dicho reemplazo debe ser realizado por una caja que este comprendida dentro del equipamiento original de los modelos Ford Fiesta. Se permite si fuese necesario modificar anclajes manteniendo posición original.

**Barras estabilizadoras:** Original del automóvil.

**Se permite trabajar interiores de pasa ruedas. Cabe destacar que en todos los casos que el conjunto espiral/ amortiguador debe conservar la posición vertical.**

#### **6.4 ALTURA DE BUJES FALSO BRAZO O ARAÑA:**

Volkswagen Gol AB9, 2º, 3º y 4º Generación:

**Desde el larguero o pierna del chasis a la parte superior de la araña, 15 mm. (+/-) 1 mm., y de la parte inferior del apoyo de la araña hasta la arandela de sujeción o tope del buje 10 mm. (+/-) 1 mm. -**

#### **Art. 7 MOTOR:**

**Se permite potenciar el motor únicamente con las liberaciones del presente reglamento que a continuación se detallan, anulando todas las reglamentaciones anteriores al mismo. Cualquier interpretación que no esté escrita en éste, será motivo de desclasificación del participante, anulando cualquier reclamo del mismo. Únicamente se permite lo que a continuación se detalla pieza por pieza.**

##### **7.1 BLOCK: Original.**

**Se permite** cepillado hasta 1.2 mm en plano paralelo. La altura del mismo será indicada en ficha técnica Se permite encamisar cilindros.

##### **7.2 CIGÜEÑAL: Original.**

**Se permite** ranurar y agrandar conductos de lubricación.

**Se modifica la tolerancia en lo referente a la carrera, quedando establecida la misma en  $\pm 0.5\text{mm}$ .**

Se puede rectificar a súper medida, balancear por medio de agujeros en la zona prevista por el fabricante, fabricar lagrima.

Se permite sobre dimensionar los agujeros de locación del volante de motor. Tratamientos térmicos libres. Prohibido pulir y/o modificar.

**7.3 BIELAS:** Originales. Se puede rectificar el alojamiento del cojinete y axial. Zona de balanceo en el ojo y pie de biela. Peso mínimo, ver ficha técnica. Rugosidad original.

**Prohibido** pulir y/o modificar.

Se permite rectificando lateral en el alojamiento de cojinete en el cigüeñal de **0.50 mm** por lado para obtener mayor luz axial, no se permite rectificando lateral en alojamiento de perno de pistón. Se puede alivianar en los sectores permitidos, Libre.

##### **7.4 COJINETES DE BIELA, BANCADAS Y AXIALES: marca libre.**



**7.5 PISTONES:** Originales o sustituto de repuesto. Balanceo libre en la falda del mismo. Por razones de maquinado en base de block, se permite tornearse los mismos para mantener su saliente cero (0) o negativo. En los casos de pistones con tetones salientes al (0), se **DEBE** eliminar.

Para peso y/o medidas, ver ficha de homologación.

La posición de éste, dentro del cilindro, debe ser con el desplazamiento del perno, en posición original. Balanceo libre en la cara interna de la falda, prohibido acortar el largo de la misma.

Se permite rebaje del pistón en su plano y cavidad con rebaje concéntrico en el hueco, para lograr relación de compresión.-

EL PISTON NO PUEDE AFLORAR.

**7.6 PERNO DE PISTON:** Original al modelo del motor o sustituto de repuesto.- Para peso y/o medidas, ver ficha de homologación.

Nota: Se desestima el peso y largo para la utilización de seguros de Teflón u otro material en los extremos del mismo.

**7.7 AROS DE PISTON:** Original o sustituto de repuesto, mantener espesor y cantidad original. (Tres) – Para medidas, ver ficha de homologación.

**7.8 BOMBA DE ACEITE:** Original o sustituto de repuesto. Se permite reforzar chupador, libremente. Se permite asegurar válvula de alivio.

**7.9 LUBRICACION:** Libre en todo el motor.

Se permite lubricación externa en bancada, ranurado de cojinetes y cigüeñal. Canal de lubricación en bancada de árbol de levas y alojamiento de botadores, cigüeñal, galerías de aceite.

**Prohibido** el uso de cárter seco. Se permite el uso de radiador de aceite.-

**7.10 ARBOL DE MANDO SECUNDARIO:** Original montado sobre cojinetes. Peso libre.

Se permite tornearse.

**7.11 ENGRANAJE DE MANDO DE BOMBA DE ACEITE Y DISTRIBUIDOR:** Libre material.

**7.12 CARTER:** Original.

Se permite aumento de capacidad y rompe olas libres.

**7.13 JUNTAS DE MOTOR:** Son libres. Las juntas de los múltiples de admisión y escape de todas las marcas homologadas no podrán ser mayores a los **2 mm** como máximo en su espesor. Junta tapa de cilindros debe poseerla, material y espesor libre.

**7.14 BULONES DE MOTOR, TUERCAS, ARANDELAS, ESPÁRRAGOS, INSERTOS, ENTRE ROSCAS:** Libres.

**7.15 VOLANTE:** Original al modelo del motor.

**Se permite por razones de seguridad que el material del mismo, sea en acero; respetando su locación de corona de arranque al original.**

Se permite el aumento del diámetro de la locación del bulón que fija el volante al cigüeñal.

El peso mínimo del volante del motor será controlado con corona de arranque y pilones-guías de



locación de la placa embrague (sin bulones); el mismo se encuentra indicado en la ficha técnica.

Se permite balancear por medio de agujeros. En el caso de alivianar, se permite respetando siempre el peso mínimo.

**7.16 EMBRAGUE:** Monodisco seco de tipo original con un solo diafragma.

Se permite el uso de disco fijo, forros enterizos pegados y remachados. Placa de embrague, carcasa, diafragma y fundición de acero, original.

Se permite intercambiar placas de embrague, entre las distintas marcas de vehículos.

Se permite remaches libres, láminas de despegue libres en cantidad y espesor.

Balanceo por medio de agujeros y agregado de material firmemente soldado.

**Prohibido** el uso de discos con material sinterizado.

**Prohibido** en placa de embrague, fundición de Aluminio u otro material que no sea el original.

Se permite reemplazar diafragma placa de embrague original por uno de mayor espesor (reforzado),

Para todos los vehículos que posean cables de embrague con autorregulación.

Se permite la eliminación de este sistema por uno convencional de regulación manual.

Para todos los vehículos que posean porta rodamiento de empuje de material plástico o similar, se permite reemplazar por otro tipo de material.

**7.17 TAPA DE CILINDROS:** Original.

Se permite el rectificado de la base de la tapa, manteniendo el plano paralelo (no en cuña).

Se permite la rectificación lateral (múltiple de admisión y escape) a condición de mantener el ángulo original. Las guías de válvulas deberán ser del tipo original.

Se permite entubado en bronce.

Se permite colocar guías con topes.

**Prohibido modificar el ángulo de alcance de las guías, deberá mantener la distancia original entre las mismas.**

Se permite mecanizar el casquillo de las válvulas libremente y hasta **10mm.** abajo del casquillo

Se permite: retocar borde de aluminio exterior de casquillo hasta una medida de **2 mm.** por lado del diámetro de cada válvula, se debe conservar el ángulo de asiento a **45°.**

**Prohibido maquinado y/o pulido el interior de la tapa, conductos de admisión, escape y cámara de combustión.**

Se permite suplementar la base del resorte de válvula en el apoyo con la tapa de cilindro al solo efecto de obtener la altura de armado del mismo, material libre. Profundidad libre en apoyo o alojamiento del resorte de válvula.



Se podrá reparar una sola cámara de la tapa de cilindro, manteniendo la forma original.

Se permite re mecanizar el alojamiento del botador al solo efecto de que pueda girar libremente el árbol de levas.

**No está permitido el pulido de las cámaras.**

Se permite encasquillar a mayor diámetro exterior.

El centro del alojamiento debe mantener el ángulo original con respecto al vástago de la válvula (Véase Figura 5).

**7.18 VÁLVULAS:** Originales o sustituto de repuesto, libres en forma y material, manteniendo medidas originales, ángulo de **45°**, ver ficha técnica.

Se Permite: Válvulas de competición de **origen nacional**, libres en forma y material, manteniendo medidas originales, ángulo de **45°**, NO PERMITIDO VALVULA DE TITANIO.-

**7.19 RESORTES DE VÁLVULAS:** Libres, manteniendo el número de dos por válvula.

**7.20 PLATILLO Y SEGUROS:** Libres

**7.21 ARBOL DE LEVAS:** Libre material, respetando diámetro de apoyo en bancadas y Posición, alzada máxima ver ficha técnica.

**7.22 BOTADORES:**

Se permite reemplazar los originales por botadores cabeza plana, y ajustar la regulación con pastillas por la parte inferior de dicho elemento, no variando su diámetro exterior y largo. En el caso de aquellos botadores que no se puedan reemplazar por cabeza plana se permite sistema de regulación a rosca con seguros de libre diseño, forma, largo y diámetros. Tratamiento térmico libre.

**7.23 RELACION DE COMPRESION:**

Máxima **10:1**, la cual será controlada, a través de la máquina de compresión LISSO única homologada por CDA. Se medirán de uno a cuatro cilindros en cualquier momento de la clasificación, serie, o final.

**METODO DE CONTROL DE COMPRESION:**

La verificación, se efectuará por intermedio del equipo Lisso que posee CDA/FEMAD, el silbador con su adaptador de bujía igual a la colocada, una vez colocado en el alojamiento deberá estar al ras de la superficie de la cámara de combustión. La bujía deberá estar al ras de la cámara de combustión. Se exigirá al concurrente o preparador, una declaración firmada informando la cilindrada unitaria del motor a examinar. De usar suplemento aparte de la arandela original obligatoria que provee la bujía, deberá estar fijo a la tapa de cilindros (Inamovible). De surgir una apelación se resolverá con el mismo método y aparato de medición, en el lugar de la realización del evento.



**7.24 DISTRIBUCIÓN:** Engranajes de distribución, libre, correa de distribución, libre, rulemán tensor, libre.

Se permite el uso de rodamiento tensor auxiliar para evitar flexión de correa.

**7.25 ENCENDIDO:** Bobina, cables, bujías serán libres. Distribuidor de encendido original  
Se permite colocar engranaje de bronce.

Se permite la colocación de un segundo módulo con llave inversora.

**ORDEN DE ENCENDIDO: 1 – 3 – 4 – 2**

Para todos los motores que usen encendido electrónico, la señal que emite el distribuidor puede ser inductiva magnética o Hall.

**7.26 POLEAS DE BOMBA DE AGUA Y CIGUEÑAL:**  
Libres al igual que sus correas.

**7.27 RETENES:**  
Libres.-

**7.28 MÚLTIPLE DE ADMISIÓN:**  
Original de fábrica.

Se permite anular los pasos de la Calefacción. Para Motores transversales.

Se permite rellenar la brida del múltiple, cepillar la base del mismo, manteniendo la altura, paralelismo y centrado original, al solo efecto de adaptar y colocar un separador, para posicionar el carburador. Altura y medidas máximas de interior, ver ficha técnica.

Se permite igualar medidas máximas interiores del separador con la brida del múltiple. Por razones de maquinado para su igualdad en dimensiones, el adaptador y la brida del múltiple, deben mantener rugosidad similar a la original.

Se Permite arenar.

**Prohibido** pulir su interior, cambiar su ángulo de apoyo en tapa de cilindro y base de brida, (donde se instala el adaptador), modificar los diámetros de los agujeros de locación a la tapa de cilindro, ya dispuestos por el fabricante.

Separador o adaptador del carburador para todos los modelos de vehículos, ver ficha de Homologación.

Múltiple de admisión para motor Audi Lineal: se permite hermanar tanto el múltiple como la brida hasta **42 mm** de ancho por **82 mm** de largo sin ninguna tolerancia.



No se podrán poner juntas, debajo del mezclador ni cortar los pernitos de aluminio. Desde el fondo del mezclador hasta la parte superior de la brida, con junta incluida desde **54 mm** a **57 mm** de tolerancia.

### **7.29 CARBURADOR:**

Original marca Solex o sustituto de repuesto, doble boca de **34 mm**.

De apertura simultánea, podrá tener simple o doble estrangulación en garganta que se encuentra ubicada debajo del sistema de estárter y poseer la doble canalización para el inyector de pique, se puede eliminar el sistema de cebador, el diámetro de los difusores o tubos Venturi serán desde **25,70 mm** hasta **27,30 mm**. , se podrán utilizar carburadores que posean uno o dos tubos de sobrealimentación que van alojados en la tapa del carburador.

Se permite tapa con una sola estrangulación en garganta.

Difusores o tubos Venturi = Originales Solex, sustituto de repuesto o permitido libre fabricación del mismo en forma interna y material, manteniendo diámetro externo y altura original.

Centrador de mezcla desde **25,00** hasta **27,00mm**. Sin tolerancia

Se aclara que no se podrá utilizar el centrador de mezcla que viene con corte media caña.

Se Permite modificar los pasos calibrados de asiento y aguja de entrada de nafta, y surtidores de alta y baja, tubos emulsores (venas), inyector de bomba de aceleración (pique), e inyector de potencia. La entrada de la mezcla se podrá frezar hasta **8mm** de diámetro y una profundidad de **1,5 mm**.

**Importante:** Se permite unificar solamente el alojamiento de las venas emulsionadoras, a una medida de **4,90 mm**. Máximo, sin tolerancia, que será controlado con el patrón en

Poder de la Comisión Técnica.-

Asimismo, todos estos elementos deberán ser del tipo original en su forma.-

**Prohibido** cualquier modificación en el cuerpo y en la tapa del carburador, como así también, agregar algún elemento no previsto por el fabricante.

La brida adaptadora del carburador al múltiple de admisión, deberá ser la original, de aluminio, según ficha de homologación.

Se Permite colocar sistema anti vibrador de libre diseño y material, la ubicación deberá ser sobre la brida adaptadora, y junto con la cual no deberán sobrepasar los **26 mm**. Con juntas, ver plano adjunto. -desmontado del múltiple.

Para los vehículos con motor ubicado transversalmente, el conjunto de la brida adaptadora y sistema anti vibrador, no podrá sobrepasar los **26 mm**. con juntas desmontadas del múltiple.

Se permite soldar brida adaptadora que podrá no ser la original, pero respetando las medidas del plano adjunto.

El anclaje del cable de acelerador será libre.

Se permite colocar insertos en las roscas que estén dañadas.

El conjunto brida y sistema anti vibrador serán medidas desmontadas del múltiple de admisión, para los casos que la brida esta soldada al múltiple se medirá en forma individual y la suma de las dos medidas no deberá superar en ningún caso **26 MM** con juntas incluidas.

Se permite colocar soporte (tipo bancada) en los ejes, libre forma, diseño y material.

### **7.30 FILTRO DE AIRE:**

Libre forma y dimensión. Deberá cumplir la función específica de filtrar partículas nocivas para el motor.



**Prohibido** ningún otro tipo de función que no sea la mencionada anteriormente. Tiene que estar colocado sobre el carburador únicamente.

**Prohibido** toma de aire adicional ni orientador hacia el mismo.

Se permite eliminar el filtro, como así también colocar una malla o tela metálica protegiendo la entrada del carburador. Todo el aire que ingrese al interior del motor deberá hacerlo a través de los difusores del carburador.

#### **Art.8: CAJA DE VELOCIDADES:**

Los pilotos participantes podrán optar para el modelo Gol AB9, 2da, 3ra y 4ta Generación, por la caja PR/PXA (Original) o Relacionada ; y para los modelos Nueva Generación con Motorización Audi Transversal la Caja MQ (Original) o MQ Relacionada, en forma indistinta a elección.

Se permite remplazar tapa de selector y selector de fabricación libre.

**Prohibido** movimientos secuenciales

#### **CAJA VW GOL ORIGINAL PR/PXA**

1ra-----38/11--- 3.45  
2da-----35/18 ---1.94  
3ra-----28/36--- 1.29  
4ta-----35/29--- 0.82  
5ta-----37/27--- 1.37  
m/a-----Libre  
Diferencial—9/37----- 4.11

#### **CAJA VW GOL PR/PXA RELACIONADA**

1ra-----38/11-----3.45  
2da-----35/18-----1.94  
3ra-----25/20-----1.40  
4ta-----26/24-----1.08  
5ta-----25/27-----0.93  
m/a-----Libre  
Diferencial---9/37-----4.11

#### **CAJA MQ ORIGINAL**

1ra-----34/9--- 3,77  
2da-----36/17--- 2,11  
3ra-----35/24--- 1,45  
4ta-----35/34---1,02  
5ta-----36/43---0,83  
m/a-----Libre  
Diferencial-----71/18—3,94

#### **CAJA MQ RELACIONADA**

1ra-----34/9-----3,77  
2da-----36/17-----2,11  
3ra-----28/18-----1,55  
4ta-----24/20-----1,20  
5ta-----28/27-----1,03  
m/a-----Libre  
Diferencial---70/19-----3,68

- Los vehículos que opten correr, con caja de velocidades PR/PXA (Original) y MQ Original contarán con un peso mínimo del auto de **900kg**.
- Los vehículos que opten correr con caja de velocidades PR/PXA RELACIONADA Y MQ RELACIONADA contarán con un peso mínimo de **920 kg**.

**Relación de Marcha atrás libre. Debe funcionar desde dentro del habitáculo en orden de marcha.**

#### **Art.9: DIFERENCIAL:** Originales

**Prohibido** alguna modificación; trabar satélites, planetarios y cambiar cualquier función original; el uso de autoblocante.

Relaciones ver ficha técnica de homologación.



#### **Art.10: FRENOS**

Originales de cada modelo. A disco adelante y Tambor atrás.

**Bomba de Frenos:** Se Permite intercambiar entre los modelos homologados respetando la originalidad (Elemento Producido de Fabricación en Serie) de doble circuito, con un diámetro máx. de **22 mm**.

**Discos de Frenos:** Originales de las marcas homologadas, macizos o ventilados, diámetro máximo **260 mm**. Espesor máx. **22 mm**.

**Cálipers de Frenos** Originales de las marcas y modelos, homologados. Posición Original. Se permite caliper de **48mm** y **54mm**.

**Servo de Freno o Ayuda Pedal:** Original de la marca y modelo del automóvil (opcional).

**Tambores traseros de Frenos:** Originales de la marca. Se permite válvula reguladora de frenos traseros.

**Cañería de frenos**, metálica o de teflón mallado.

**Conexiones**, reguladores de presión y líquido de frenos, libre.-

Se permite eliminar el freno de mano.

Se permite la colocación de toma de aire en el paragolpe delantero, para la refrigeración de discos de freno sin que modifique carrocería ni cumpla funciones aerodinámicas. Cantidad máxima 2 de **60mm** de diámetro.

#### **Art.11: PESO DE LOS VEHICULOS:**

El pesaje se efectuará con piloto, buzo y casco incluido, y en las condiciones que termine la competencia, no pudiéndose agregar ningún líquido, y con el combustible sobrante de dicha competencia

El peso mínimo estipulado para cada una de las marcas homologadas es el siguiente:

<b>VW Gol AB9, 2º, 3º y 4º Generación,</b>	<b>900 kg</b>
<b>VW Polo Classic</b>	<b>920 kg</b>
<b>VW Gol Trend</b>	<b>920 kg</b>
<b>Ford Fiesta Kinetic</b>	<b>920 kg</b>
<b>Ford Fiesta Ambiente</b>	<b>920 kg</b>
<b>Ford Escort</b>	<b>920 kg</b>
<b>Renault Clio II, Mio</b>	<b>920 kg</b>
<b>Toyota Etios</b>	<b>940 kg</b>
<b>Chevrolet Corsa</b>	<b>920 kg</b>
<b>Fiat Palio,</b>	<b>920 kg</b>
<b>Peugeot 206-207</b>	<b>920 kg</b>

**Cualquier marca que opte por colocar motorización Audi con caja MQ ingresará a competir con un peso mínimo de 920 kg.**

#### **Art.12: GENERALIDADES:**





**12.1 LLANTAS:** Las llantas serán de material libre. Un ancho máximo de **7,5** pulgadas y un diámetro de **13** pulgadas, el labio exterior e interior o perfil "J", deberá tener una altura máxima de **20mm**.

**12.2 NEUMÁTICOS:** De competición tipo slick, Monomarca **PIRELLI**, compuesto único, origen argentino medidas **175—510 Rodado 13**.

**El sistema de utilización de neumáticos es el siguiente:**

1ra fecha: Se deberán sellar seis (6) neumáticos, siendo cuatro (4) usados y dos (2) nuevos.

Para el resto de las fechas calendario 2022 se podrán adquirir dos (2) neumáticos nuevos, o bien dos usados, por cada fecha.

Cabe destacar que la adquisición de neumáticos nuevos no es acumulativa, es decir, aquel piloto que no comprase dos (2) neumáticos nuevos en la fecha correspondiente no podrá adquirir cuatro (4) a la fecha siguiente y así sucesivamente para el resto del calendario.

Cada piloto y/o concurrente deberán declarar los neumáticos a utilizar en cada fecha calendario, siendo responsable de la información brindada al ente fiscalizador a través de sus comisarios técnicos.

El sellado de los neumáticos se deberá realizar antes de la clasificación oficial en el horario previsto según RPP, fuera de dicho horario no se sellarán, no se admiten casos excepcionales.

Se llevará un registro de cubiertas selladas por los técnicos designados para la competencia, en donde se acumularán todos los números de cubiertas correspondientes a cada piloto.

Solamente se sellarán neumáticos adquiridos al proveedor oficial designado por FEMAD, cabe destacar que dicho proveedor entregará en cada competencia el listado de neumáticos correspondiente a cada piloto para su control a los comisarios técnicos intervinientes.

No se podrá utilizar en clasificación y/o carreras una cubierta que no figure en dicho registro.

Las cubiertas selladas para un piloto no podrán ser utilizadas por otro piloto en ninguna circunstancia.

En caso de pinchaduras y/o rotura se procederá al reemplazo del neumático, del stock de cada piloto, sellados y con antecedentes en la planilla correspondiente.

Otros casos excepcionales no previstos, serán resueltos por los Comisarios Técnicos y el Comisario deportivo.

Cubiertas de lluvia libre nacionales.

**12.3 CAJON, PALANCA DE CAMBIOS Y SISTEMA A CABLE O LEVAS:**

Para todas las marcas, accionamiento y comando de caja de velocidades libre hasta la entrada de la caja. Selección en H.

**Prohibido** sistema secuencial o electrónico.

Se permite reubicar cajón de palanca de cambios, por desplazamiento de butaca.-

**12.4 SOPORTE DE MOTOR Y CAJA:**

Adaptación según ficha técnica



Se permite el uso de teflón, grillón o metal en reemplazo de las partes de goma que poseen los mismos.

Se permite eliminar el sistema anti-vibrado frontal y como así también el lateral de caja a chasis.

Para la línea Volkswagen Gol AB9 , 2da , 3ra y 4ta Generación:

Se permite el reemplazo del soporte original por uno de teflón, grillón o metal de forma libre, manteniendo las siguientes medidas:

Soporte de motor, de altura, **53 mm(+/-) 1mm**. Soporte de caja, de altura, **60 mm.(+/-) 1mm**.

**12.5 RADIADOR Y ELECTRO VENTILADOR** : son libres.

Cantidad uno. Los canalizadores podrán reemplazarse por otro de cualquier material, siendo su uso opcional.

**12.6 BOMBA DE NAFTA**: Original mecánica o eléctrica, la cañería deberá ser metálica o mallada.

**Filtro de nafta metálico**, las conexiones, incluidas las del carburador, son totalmente libres al igual que su ubicación. Deberá poseer un sistema de corte automático ver esquema.

**12.7 ALTERNADOR Y SOPORTES**: Libres.

**12.8 INSTALACION ELECTRICA**: Libre.

**12.9 BOMBA DE AGUA**: Original o sustituto de repuesto.-

Circuito de agua, caños, soportes, abrazaderas y conexiones de instrumental, libres.

**12.10 RADIADOR DE ACEITE**: adaptación y canalización libre.

**12.11 CALEFACCIÓN**: Libre.

**12.12 MULTIPLE DE ESCAPE**: Libre.

**12.13 SALIDA DE ESCAPE**: Libre. Debe terminar bajo la carrocería y encuadrado en el perímetro del automóvil.-

Se Permite: que el escape pueda salir al costado de la carrocería, mediante un cajón, y encuadrado en el perímetro del auto.-

Se Permite: El uso de sensor de temperatura de gases de escape (Pirómetro) y/o sonda lambda sin adquisición de datos.

**12.14 COLUMNA DE DIRECCION**: Debido al desplazamiento de la butaca, se permite modificar el anclaje de la columna de dirección, la misma podrá ser de libre diseño. Volante extraíble, OBLIGATORIO.-

**12.15 PEDALERA**: Posición original, se permite desplazar teniendo en cuenta como límite el centro de esta hasta el centro de la butaca.

El límite hacia la parte de atrás del habitáculo queda comprendido hasta la línea imaginaria entre parantes delanteros. La pedalera no podrá sobrepasar la línea establecida entre dichos parantes.

Se permite pedalera colgante de fabricación nacional teniendo en cuenta las cotas mencionadas anteriormente.

Se permite desplazar pedales de embrague, freno y acelerador, pedales libres.



#### **12.16 REVISIÓN TÉCNICA:**

Todos los participantes de una competencia están obligados a la revisión técnica de su automóvil sin protesta alguna.

Se deja expresa constancia que la deserción y/o desclasificación por anomalías técnicas o disturbios en la revisión serán motivo de la sanción correspondiente establecida por la reglamentación vigente.

#### **12.17 PRECINTOS:**

Es obligatorio el orificio para el posible precintado a cargo de los técnicos de la federación, en los siguientes elementos: Tapa de cilindros, caja de velocidades (intermedia y cola), carburador, múltiple de admisión, cárter, amortiguadores.

#### **12.18 CAMBIO DE ELEMENTOS:**

Todo participante que saque la tapa de cilindros por cualquier motivo, cargará **20 Kg** de lastre adicional, pero conservará los tiempos obtenidos, el piloto podrá optar por no cargarlos y largar en el último lugar.

Si cambia el motor, perderá los tiempos realizados con dicho motor, y largará al final de la grilla, con el nuevo motor, corresponda serie o final.

#### **Art. 13 SILENCIADOR EN BOXES Y PATIO DE BOXES:**

OBLIGATORIO: En caso de encender el motor de un auto de carrera, este deberá estar obligatoriamente provisto de silenciador, Salvo cuando los autos van a salir a la pista a cumplimentar cualquiera de las Pruebas Oficiales que comprenden el evento. El no-cumplimiento de esta disposición será sancionado por los Comisarios Deportivos con una multa de \$ 2000, la cuál será duplicada por cada reincidencia producida en el Campeonato.

(Art. 26 del R.D.A)...-

#### **Art. 14 ELEMENTOS DE SEGURIDAD:**

Nombre y Grupo sanguíneo del piloto: Deberá estar pintado o ploteado sobre el techo en el borde superior delantero izquierdo, y sus medidas serán **5cm** de alto x **25 cm** de largo como medida mínima.

Buzo, antinflama, casco, botas o zapatillas: Su uso es obligatorio para entrenamiento, clasificación y competencia (RDA. Deberá llevar bordado el Nombre y Apellido del piloto, como así también el Grupo Sanguíneo(de competición).

**Hans = OBLIGATORIO su uso desde año 2014**

#### **14.1 PARABRISAS:** Laminado o triple.

Se Permite el desempañador térmico.

**Prohibido** Parabrisas común.

**14.2 BUTACAS:** de competición con apoya cabeza y hombreras integradas. Deberán estar ancladas a la estructura o jaula del vehículo, soldadas o abulonadas con bulones de acero de **8MM** de diámetro como mínimo.

IMPORTANTE: Su posición deberá respetar una separación **NO MENOR** de **200 MM** de la línea del parante de la puerta izquierda.

Es obligatorio colocar malla protectora de ventanilla ó laterales; firmemente tomada de la jaula, para protección del piloto.

#### **14.3 CINTURONES DE SEGURIDAD:**



Es obligatorio para el piloto el uso de arneses de seguridad de competición de cinco Puntos de anclaje con hebilla de apertura rápida, anclados a la jaula del vehículo por medio de bulones (los delanteros) de **10 MM** y por medio de una abrazadera envolvente de planchuela de **5 MM** de espesor mínimo y **50 MM** de ancho (los traseros) fijada a través de bulones de **10 MM** al caño de la jaula que une las dos torretas.

Las tiras traseras que sostienen los hombros deben orientarse hacia la parte trasera y deben instalarse de tal forma que formen un ángulo de **45º** máximo respecto de la horizontal desde el borde superior del respaldo, lo que se recomienda es que este ángulo no exceda los **10º**.

Las tiras de la cintura y la entrepierna no deben pasar sobre los costados de la butaca sino a través de ella, con el fin de atar y sostener la región pelviana sobre la mayor superficie posible. Las tiras de la cintura deben ajustarse apretadamente en el ángulo que se forma entre la cresta pelviana y el muslo superior, bajo ningún concepto debe usarse sobre la región abdominal. Todos los comandos del vehículo deberán estar al alcance del piloto cuando se encuentre con los arneses colocados. Los cinturones deben ser reemplazados cada dos años o luego de toda colisión severa, también deberán ser reemplazados si los mismos se encuentran cortados o deshilachados o si las partes metálicas o hebillas están deformadas u oxidadas.

#### **14.4 EXTINTORES DE INCENDIO:**

Se deberá usar un sistema de extinción manual o automático.

Sistema manual: matafuego , cantidad uno de capacidad mínima **2 KG** de polvo químico con reloj indicador de carga, sujeto con sunchos metálicos de apertura rápida al alcance del piloto, deberá llevar el símbolo ( E ) extintor, deberá estar indicada la tara y el peso completo y pintar el número del coche en dicho matafuego.

Sistema de extinción automático: deberá contar con dos sistemas de extinción, uno al vano motor y otro al habitáculo.

Fijación: cada botellón deberá estar montado de tal manera que sea capaz de resistir una aceleración de **25 Kg** en cualquier dirección de aplicación de un esfuerzo.

#### **14.5 ESPEJO RETROVISOR:**

Serán tres, uno en el interior del vehículo, el 2º exterior sobre la puerta delantera izquierda y el 3º exterior sobre la puerta delantera derecha, en todos los casos superar los **100 MM** cuadrados de espejo.

#### **14.6 CORTACORRIENTE:**

Dos llaves, una externa y otra interna al alcance del piloto sentado y con cinturón de seguridad puesto. La llave externa tendrá que estar señalizada con un triángulo de **10 Cm** por lado, fondo azul con un rayo en su interior de color rojo.

#### **14.7 BATERÍA:**

Libre ubicación, tendrá que estar instalada con una base metálica firme, tensores metálicos con amarra metálica, es obligatorio que se encuentre cubierta en su parte inferior y superior por una caja construida en fibra o plástico , firmemente asegurada a la bandeja metálica. Dicha caja plástica deberá poseer una salida al exterior en caño plástico o PVC para la evacuación de gases y líquido ácido en caso de accidente o vuelco.

#### **14.8 TRABA DE PUERTAS:** OPCIONALES

**14.9 LUZ DE STOP:** Es obligatorio el uso de dos faros de color rojo claramente visibles, de excelente intensidad ubicados en la parte trasera del vehículo, en la luneta trasera, debe estar en perfecto estado de funcionamiento, diámetro mínimo **100mm.** o **100mm.** Por lado, con una lámpara de **15w.** Mínimo.

Opcional: en la posición original, debidamente protegidos con cinta adhesiva transparente. Deben en ambos casos solo funcionar a través del pedal de freno.



**14.10 LUZ DE LLUVIA:** Debe estar instalada en el centro de la luneta trasera en la parte superior, de color amarillo intenso, dicha luz se usará exclusivamente en caso de lluvia, niebla, o falta de luz natural. En entrenamientos, clasificación y competencia. Será accionada por el piloto independientemente de la luz de stop. Diámetro mínimo **100 mm.** o **100 mm.** por lado. Lámpara **21 W.**

**14.11 RECUPERADOR DE ACEITE:** Fijado firmemente con capacidad mínima de **2 litros**, en el compartimiento del motor y lejos de las ruedas, llantas, frenos y escape.

**14.12 TANQUE DE COMBUSTIBLE:** Especial de competición, ubicación interior parte trasera deberá mantener una distancia mínima de 200mm del chapón trasero.

Se permite defensa interna, libre capacidad y forma con boca de llenado rápido, respiradero y drenaje al exterior por medio de caño de goma o cobre con válvula anti derrame. En ubicación original, podrá ser el original del vehículo, aluminio o acero inoxidable, con su correspondiente boca de llenado y sus respiraderos con válvula anti derrame, deberán salir hacia abajo o exterior de la carrocería, no cerca del cortacorriente o lado del escape.

En el caso de los tanques ubicados en la parte inferior, el escape deberá salir indefectiblemente, hacia el costado, pudiendo éste embutirse en el piso.-

En el único caso en que se permite el tanque dentro del vehículo, en la parte posterior del mismo, es si se trata de un tanque homologado "**TIPO ATL**" o similar para competición.- Su fijación deberá respetar, la más estricta seguridad.-

Se permite embutir el tanque de combustible, en el piso del vehículo sin sobrepasar el punto máximo inferior del piso de la unidad.

**14.13 CAÑERÍA DE NAFTA:** Metálica o Mallada.-

**14.14 NÚMERO IDENTIFICATORIO** Los números que no figuren en el ranking inicial del **Año 2019**, serán entregados por el ente fiscalizador.

Deberá ser un rectángulo negro y medir como mínimo **30cm** de alto por **30cm** de ancho o un círculo negro de **30cm** de diámetro como mínimo, los números blancos tendrán una altura de **26cm** y un trazo de **4cm** de espesor, los números deberán ser ubicados en los laterales, sobre los acrílicos traseros, sobre el techo y paragolpe delantero.

Es obligatorio inscribir en el lateral y en el borde delantero izquierdo del techo el nombre del piloto con su grupo sanguíneo

**14.15 LEVANTA CRISTALES:** Cristales y luneta trasera se deben eliminar. Para el caso de los cristales y luneta trasera es obligatorio su reemplazo por acrílicos transparentes de un espesor de **2mm**, poli carbonato transparente de **2mm**, en ambos casos estas medidas son mínimas, fijados por medio de remaches o tornillos firmemente asegurados.

En caso de luneta trasera, utilizar acrílico o poli carbonato, sujeto con dos varillas verticales que divida a este en tres partes.

**Prohibido** todo tipo de polarizados.-

**14.16 ENGANCHE PARA REMOLQUE:** Se deberá colocar un gancho de remolque de **50 mm** de diámetro interior en la parte trasera y delantera del vehículo. Los traseros deberán ser colocados sobre la superficie de la carrocería. Los delanteros tendrán que estar situados, debajo de la línea del paragolpes, sin sobresalir de la carrocería, de construcción y fijación capaz de resistir aún en condiciones de ser arrastrado prescindiendo de al menos de dos de sus neumáticos. Si los mismos se construyen con hierros, cuya sección transversal es redonda, el

diámetro mínimo será de **10 mm**.

Los vehículos deberán tener en la parte delantera y trasera, una flecha blanca, pintada o ploteada, claramente visible, que indique la posición del enganche para remolque.-

**14.17 PARAGOLPES:** Obligatorios en plástico o fibra de vidrio (delantero y trasero), de forma y anclaje original, para todos los vehículos homologados.

Se permite perforar paragolpes delantero para refrigeración del radiador.

Se permite cambiar soportes y bulones para mayor firmeza.

**Prohibido** cortar los paragolpes en su totalidad.

**14.18 EQUIPO LIMPIAPARABRISAS:** Es obligatorio que se encuentre instalado y con un óptimo funcionamiento, con llave de comando al alcance del piloto sentado en la butaca con cinturón colocado. La marca y tipo del equipo limpiaparabrisas es libre. Deberá contar con la pluma del lado del piloto como mínimo.

**Art.15: COMBUSTIBLE:**

Es obligatorio el uso de la marca YPF Infinia, uso comercial sin agregado de ningún tipo de aditivos ,será controlado por la comisión técnica en cualquier momento del evento, deberá encuadrarse dentro de los parámetros correspondientes que maneja dicha comisión .Si algún piloto tuviera alguna duda se podrá controlar el mismo previamente. Decisión técnica inapelable.

**Art.16: JAULA ANTIVUELCO:**

Será OBLIGATORIA su instalación y deberá estar construida con elementos tubulares de acero sin costura de excelente calidad.

Se permite usar la jaula antivuelco como parte estructural del chasis o monocasco y no necesariamente siguiendo la línea de parantes, puertas, techo, etc.

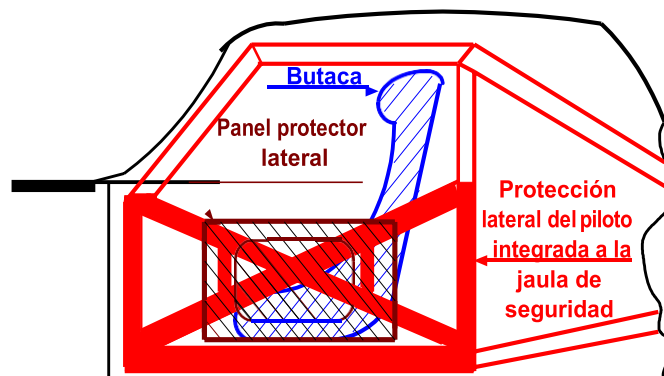


Figura 1

Material: caños o tubos de acero al carbono, estirado en frío, sin costura. Resistencia mínima a la tracción =**350N/mm**.

Dimensiones mínimas: Diámetro del caño **30mm**, espesor mínimo de pared: **1,2mm**.

Se permite posicionar tantos caños como cada constructor considere necesario, dichos caños podrán ser de distintas medidas pero se deberá respetar, las medidas mínimas, y las características de resistencia mínimas obligatorias.

Se deberán posicionar caños cruzados o longitudinales preferentemente de las mismas dimensiones del cubo del habitáculo que, por lo menos, cubra desde la altura media entre el



hombro y el codo del piloto y, en diagonal, hacia delante y hacia atrás, y llegue hasta la altura de la bisagra, por un lado, y el esquinero del zócalo, por el otro, de la puerta delantera dicha defensa estructural se basa en probables choques o golpes laterales.

**OPCIONAL:** la incorporación de un panel protector absorbedor de impacto entre la puerta y la jaula lateral.

Dicho refuerzo no deberá sobrepasar desde su parte inferior  $\frac{1}{2}$  (**un medio**) de la altura total de la abertura de la puerta fijado en la jaula, de material compuesto y libre diseño. Se colocará del lado del piloto.

Se permite pasar de la estructura principal de la jaula, hacia ambas torretas de la suspensión delantera, los caños necesarios que el constructor crea conveniente, por lo tanto se autoriza perforar el monocasco para tal fin. Desde las torretas de suspensión o de la jaula principal, se permitirá disponer de los caños que el constructor crea conveniente para reforzar los anclajes (araña o soporte de la suspensión delantera).

Se autoriza, asimismo, la unión de los mencionados caños en forma transversal, sin modificar anclajes del radiador de agua u otro elemento del chasis interpuesto entre ambas uniones.

Desde la jaula principal se permitirá disponer de los caños necesarios, para reforzar los anclajes de la suspensión trasera.

#### **Art 17: SENSOR, TOMA DE TIEMPO**

**Importante:** única ubicación permitida para el sensor de toma de tiempos, en el pasaruedas trasero derecho del lado interno, en parte delantera del eje de las ruedas y los más cerca del límite inferior del mismo.

#### **Art 18: CARGA DE KILOS POR PERFORMANCE:**

Se cargará Kg por Performance a las 3 primeras posiciones de la clasificación final **a bajada de bandera** acumulativos, con un tope máximo de 60kg. hasta el final del Campeonato.

Los mismos deberán ir precintados, y abulonados en el interior del habitáculo del piloto (libre ubicación, sin incluir el peso del vehículo).

#### **LA ESCALA DE CARGAS SERA:**

1ro: 20 kg

2do: 15 kg

3ro: 10 kg

4to: No carga ni descarga.

5to: No carga ni descarga.

6to hacia atrás descarga 5kg.

**IMPORTANTE:** Por cada competencia no participada se deberá cargar 5kg, siendo independiente del sistema de hándicap anteriormente mencionado. Estos lastres



deberán permanecer hasta el final del campeonato.

En el caso de que un Piloto cambiase de vehículo, el Hándicap adquirido se trasladará al nuevo automóvil. Los elementos de fijación de lastre serán considerados como peso de este.

Es importante destacar que el Hándicap aplicado, será una adición al peso del vehículo, y debe ser incorporado, independientemente del peso que acuse el mismo.

En el caso que un Piloto desee participar en la antepenúltima competencia del calendario, sin haber intervenido, en alguna competencia anterior, de ese campeonato, deberá cargar el Hándicap, equivalente, al que tenga el máximo de su clase, en esa competencia.

**CAMBIO DE MOTOR O TAPA DE CILINDRO:** Aquel Piloto o Concurrente, que decidiera cambiar el Block, o el Block y Tapa de Cilindros como así también desmontar o reemplazar la Tapa de

Cilindros luego de la clasificación oficial, cargará un lastre de acuerdo con lo siguiente:

- 1) Tapa de cilindros 10 kg.
- 2) Motor completo 20 kg.

De realizar más de un cambio por evento, no deberá seguir cargando kilos.

No será acumulativo. Será una adición al peso de vehículo y debe ser incorporado independientemente del peso que acuse el mismo; estos kilos son independientes de los previstos en el presente Reglamento por Hándicap.

Cualquier corte o rotura de precintos debe ser autorizado por los Comisarios Deportivos, ya que caso contrario será sancionado según corresponda.

**DIAGRAMA DE MEDIDAS MAXIMAS PARA LOS MOTORES AUDI EN ALOJAMIENTO DE RESORTES, ALTURA ENTRE BANCADA DE LEVA Y BASE DE RESORTE Y DIAMETRO DE ALOJAMIENTO DE BOTADOR.**





BANCADA DE  
ARBOL DE LEVAS

ALOJAMIENTO  
DE BOTADOR

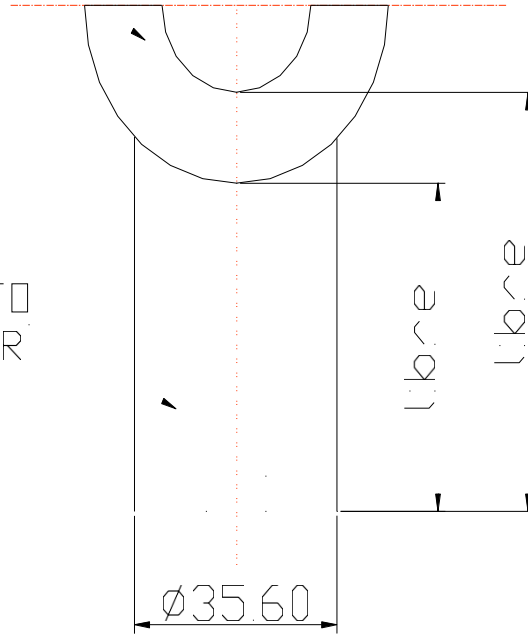


Figura 2

## ADAPTADOR DE CARBURADOR A MÚLTIPLE

Medidas máximas de boca y espesor del adaptador

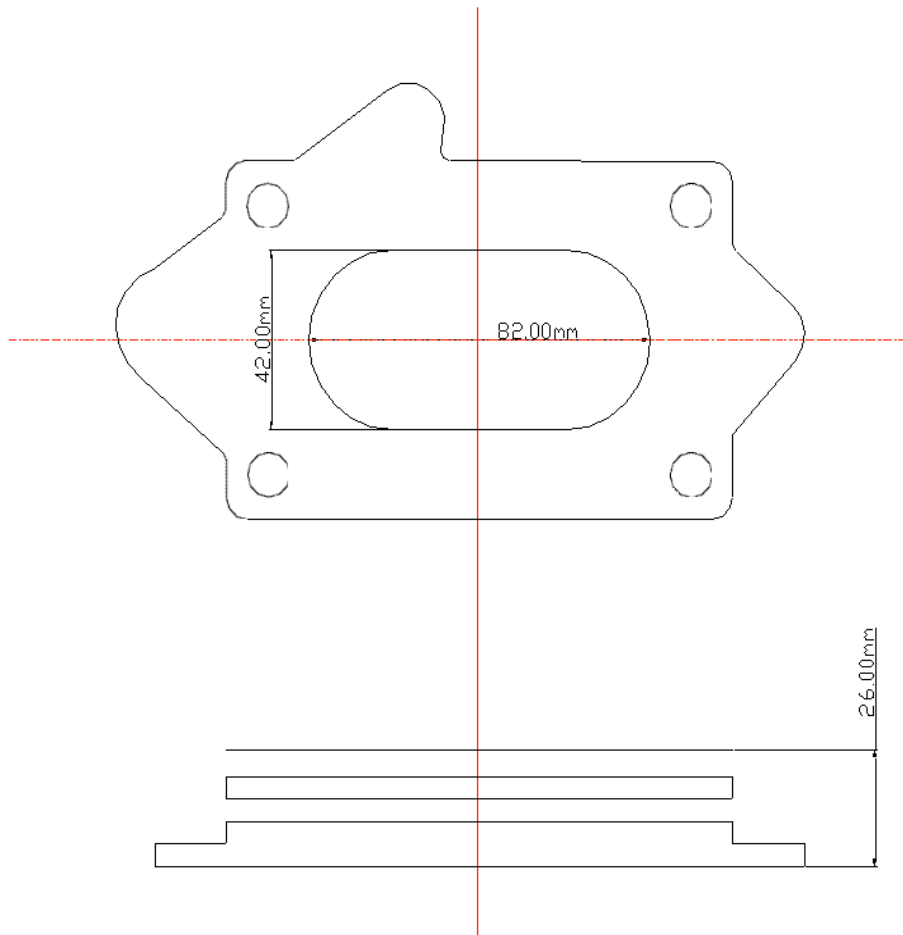


Figura 3

**Espesor Total del conjunto Brida y Anti – Vibrador (26 mm.)**



## MULTIPLE AUDI

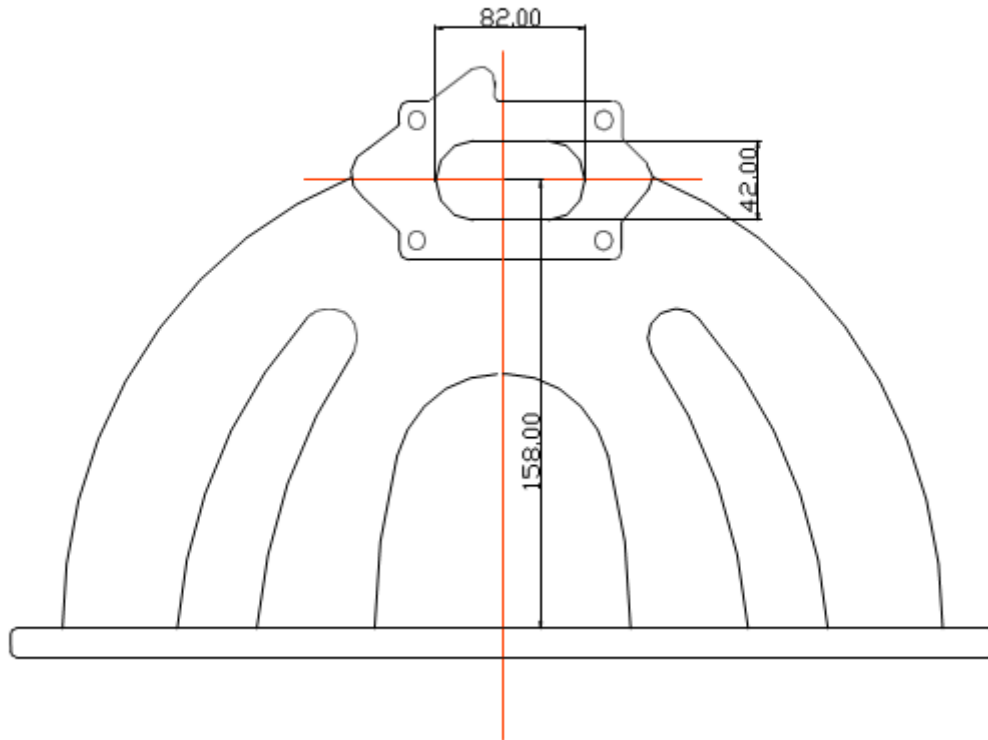


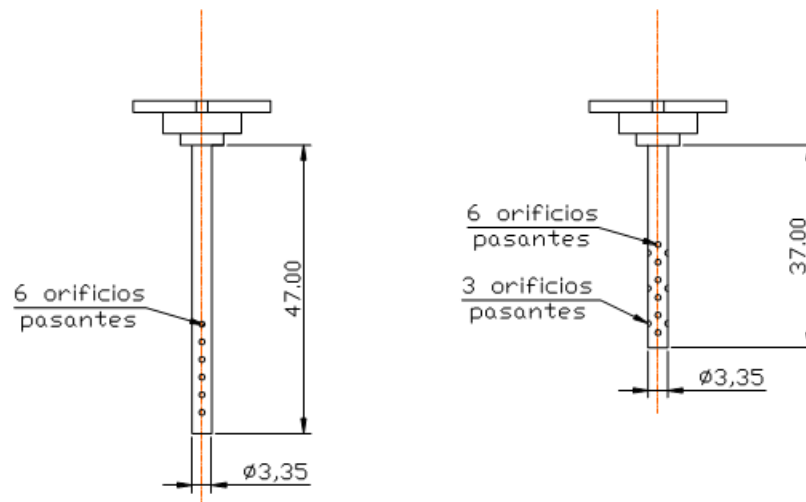
Figura 4

## **CARBURADOR SOLEX 34-34**

Cavidad de tubos emulsores (venas) medida máxima 4,90 mm. Sin tolerancia.-

Tubos emulsores (venas) homologados.

Esta permitido colocar pozo de aire roscado cambiabile.  
Pasos calibrados de vena y aire, libres.



**Tolerancia +- 0.10 mm.**



## **FICHA TECNICA GOL AB9 2º, 3º Y 4º GENER.**

MOTOR AUDI AP827

VER FICHA TÉCNICA DE MOTOR VOLKSWAGEN

**RELACION DE COMPRESION: 10:1 Máxima, en los cuatro cilindros.-**

### **BLOCK MOTOR**

Carrera	77.40 mm, tolerancia $\pm 0.5$ mm
Diámetro	81mm + 1 mm., tolerancia 0.2mm
Cilindrada	1653cc. Máximo.-
Altura del block	278 $\pm 1.2$ mm

### **PESOS MINIMOS**

Biela	615 gr Mínimo
Cigüeñal	9.500 Kg Mínimo
Volante con corona	6.000 Kg Mínimo 7.500 Kg Máximo

### **PISTON**

- Peso:	Nueva generación (3ra.)	288 gr	Mínimo	
- Ranuras:	1ra.	2da.	3ra.	
Nueva Generación	1,20mm.	1,50mm.	2,00mm.	
Se desestima altura de compresión				

### **BIELAS**

Largo	144 mm. + / - 0.20 mm.	Peso	615 grs. Mínimo.
-------	------------------------	------	------------------

### **PERNO DE PISTON**

- Peso: Desestimar peso
- Diámetro Interior 12,90 mm.
- Diámetro Exterior 20,00 mm.
- Largo Desestimar largo

### **GUIAS DE VALVULAS**

Largo = 36.50 mm. +/- 0.50 mm.	Vástago 8 mm.
42.50 mm. +/- 0.50 mm.	Vástago 8 mm.
36.50 mm. +/- 0.50 mm.	Vástago 7 mm.

### **VÁLVULAS**

Admisión Hasta	38.20 mm	Máximo
Escape Hasta	33.50 mm	Máximo
Vástago	8.00 mm ó 7.00 mm	
Largo admisión para 8 mm	99 mm $\pm 1$ mm	
Largo escape para 8 mm	99 mm $\pm 1$ mm	
Largo admisión para 7 mm	91.50 mm $\pm 1$ mm	
Largo escape para 7 mm	91.50 mm $\pm 1$ mm	

### **CASQUILLO DE VÁLVULAS**

Diámetro interior admisión	33,50 mm Máximo
Diámetro interior escape	28,50 mm Máximo
La altura no debe sobresalir del cielo de la tapa.-	
Altura del mismo= 8 mm. +/- 2 mm.	
Material del casquillo: Libre	



**BOTADORES**

Se permite el uso de 2 medidas

26 mm. +/- 0.50 mm. de altura y 35 mm. de Diámetro 30 mm. +/- 0.50 mm. de altura y 35 mm. de Diámetro

**ARBOL DE LEVAS** Alzada 10.15 mm. Máxima

**CAJA DE VELOCIDADES** PR / PXA **PR / PXA RELACIONADA**

1º	38/11	3.45
2º	35/18	1.94
3º	25/20	1.40
4º	26/24	1.08
5º	25/27	0.93
m/a	38/12	3.17
Diferencial	9/37	4.11

**MEDIDAS DE TROCHA Y LARGO ENTRE EJES**

**MEDIDAS (mm)**

Trocha delantera	1670 mm. Máxima
Trocha trasera	1660 mm. Máxima
Largo entre ejes Gol AB9,2º,3º,4º	2488 mm Máximo

**ANCHO DE CARROCERÍA**

Gol AB9 2º, 3º,4º Generación	1640 mm Máxima
------------------------------	----------------

**LARGO DE CARROCERIA**

Gol AB9 2º,3º,4º Generación	3807mm Máxima
-----------------------------	---------------

**ALTURA DE CARROCERIA**

1415 mm Máxima

**AMORTIGUADORES**

<b>- Delanteros</b>	
Diámetro del vástago	20,1 mm Máximo
Diámetro del cárter	42,0 mm Máximo
Largo vástago extendido	191 mm +/- 20mm.
Largo de cárter	367 mm +/- 20mm.
<b>- Traseros</b>	
Diámetro del vástago	20,1 mm Máximo
Diámetro del cárter	44,5 mm Máximo
Largo vástago extendido	200 mm +/- 20mm.
Largo de cárter	352 mm +/- 20mm.

**TELESCOPICAS. PIERNAS O MANGUETAS:**

Se pueden intercambiar entre sí, Gol AB9 2º, 3º y 4ºGeneración.



**FICHA TÉCNICA: VW- POLO CLASSIC-1600**

MOTOR AUDI AP827  
 VER FICHA TÉCNICA DE MOTOR VOLKSWAGEN

**RELACION DE COMPRESION: 10:1 Máxima, en los cuatro cilindros.-**

**ARBOL DE LEVAS:** Alzada 11 mm. Máxima.-

<b><u>CAJA DE VELOCIDADES</u></b> MQ 230		<b><u>MQ RELACIONADA</u></b>
1º	34/9	3.77
2º	36/17	2.11
3º	28/18	1.55
4º	24/20	1.20
5º	28/27	1.03
m/a	39/9	3.80
Diferencial	70/19	3.68

**MEDIDAS DE TROCHA Y LARGO ENTRE EJES**

**MEDIDAS (mm)**

Trocha delantera	1688 mm. Máxima
Trocha trasera	1632 mm. Máxima
Largo entre ejes	2460 mm. Máxima

**ANCHO DE CARROCERIA**

Polo Classic	1655 mm. Máxima
--------------	-----------------

**LARGO DE CARROCERIA**

Polo Classic	3751 mm. Máxima
--------------	-----------------

**ALTURA DE CARROCERIA**

1420 mm Máxima

**AMORTIGUADORES**

- Delanteros

Diámetro del vástago	20,10 mm. Máximo
Diámetro del cárter	47,00 mm. Máximo
Diámetro del vástago extendido	+/- 20mm.
Largo del cárter	+/- 20mm.

- Traseros

Diámetro del vástago	20,10 mm Máximo
Diámetro del cárter	53,00 mm Máximo
Largo de vástago extendido	+/- 20mm.
Largo de cárter	+/- 20mm.



## **FICHA TECNICA FIAT PALIO**

MOTOR AUDI AP 827  
VER FICHA DE MOTOR VOLKSWAGEN

**RELACION DE COMPRESION: 10:1 Máxima, en los cuatro cilindros**

**CAJA DE VELOCIDADES:** MQ 230

**MQ RELACIONADA**

1º	34/9	3.77
2º	36/17	2.11
3º	28/18	1.55
4º	24/20	1.20
5º	28/27	1.03
m/a	39/9	3.80
Diferencial	70/19	3.68

## **MEDIDAS DE TROCHA Y LARGO ENTRE EJES**

### **MEDIDAS (mm)**

Trocha delantera	1652 mm. Máximo
Trocha trasera	1652 mm. Máximo
Largo entre ejes	2410 mm. Máximo

### **LARGO CARROCERÍA**

Fiat Palio	3740mm Máximo
------------	---------------

### **ANCHO DE CARROCERÍA**

Fiat Palio	1614 mm Máximo
------------	----------------

ALTURA DE CARROCERIA	1445 mm Máximo
----------------------	----------------

### **AMORTIGUADORES:**

#### **- Delanteros**

Diámetro del vástago	20,1 mm Máximo
Diámetro del cárter	53,0 mm Máximo
Largo vástago extendido	166 mm +/- 20mm.
Largo de cárter	337 mm +/- 20mm.

#### **- Traseros**

Diámetro del vástago	20,1 mm Máximo
Diámetro del cárter	53,0 mm Máximo
Largo vástago extendido	161 mm +/- 20mm.
Largo de cárter	247 mm +/- 20mm.

Se permite colocar conjunto espiral-amortiguador trasero (espiral concéntrico)





## **FICHA TECNICA PEUGEOT 206-207**

MOTOR AUDI AP 827  
 VER FICHA DE MOTOR VOLKSWAGEN

**RELACION DE COMPRESION: 10:1 Máxima, en los cuatro cilindros.**

<b><u>CAJA DE VELOCIDADES</u></b>	<b>MQ 230</b>	<b>MQ RELACIONADA</b>
1º	34/9	3.77
2º	36/17	2.11
3º	28/18	1.55
4º	24/20	1.20
5º	28/27	1.03
m/a	39/9	3.80
Diferencial	70/19	3.68

### **MEDIDAS DE TROCHA Y LARGO ENTRE EJES**

Trocha delantera	1722 mm. Máximo
Trocha trasera	1678 mm. Máximo
Largo entre ejes	2462 mm. Máximo

#### **Modelo 3 puertas**

#### **Modelo 5 puertas**

### **ANCHO DE CARROCERIA**

Peugeot 206, 207	1652 mm. Máximo	1673 mm. Máximo
------------------	-----------------	-----------------

### **LARGO DE CARROCERIA**

Peugeot 206,207	3835 mm. Máximo	3835 mm. Máximo
-----------------	-----------------	-----------------

### **ALTURA DE CARROCERIA**

	1425 mm. Máximo	1456 mm. Máximo
--	-----------------	-----------------

### **AMORTIGUADORES:**

#### **- Delanteros**

Diámetro del vástago	22,00 mm. Máximo
Largo vástago extendido	560 mm. Máximo
Largo de cárter	338,5 mm Máximo

#### **- Traseros**

Diámetro del vástago	15,82 mm. Máximo
Largo centro de ojos	548 mm. +/- 20mm
Largo de cárter	289 mm +/- 20mm



## **FICHA TECNICA CHEVROLET CORSA 4P**

MOTOR AUDI AP 827  
 VER FICHA TÉCNICA DE VOLKSWAGEN

**RELACION DE COMPRESION: 10:1 Máxima, en los cuatro cilindros.-**

<b><u>CAJA DE VELOCIDADES</u></b> MQ 230		<b>MQ RELACIONADA</b>
1º	34/9	3.77
2º	36/17	2.11
3º	28/18	1.55
4º	24/20	1.20
5º	28/27	1.03
m/a	39/9	3.80
Diferencial	70/19	3.68

### **MEDIDAS DE TROCHA Y LARGO ENTRE EJES**

Trocha delantera	1636 mm.	Máximo
Trocha trasera	1623 mm.	Máximo
Largo entre ejes	2463 mm.	Máximo

**ANCHO DE CARROCERÍA** 1768 mm. Máximo

**LARGO DE CARROCERIA** 4152 mm Máximo

**ALTURA DE CARROCERIA** 1440 MM Máximo

### **AMORTIGUADORES**

#### **- Delanteros**

Diámetro del vástago	20,1 mm	Máximo
Diámetro del cárter	45,0 mm	Máximo
Largo vástago extendido	148 mm	+/- 20mm.
Largo de cárter	342 mm	+/- 20mm.

#### **- Traseros**

Diámetro del vástago	20,1 mm	Máximo
Diámetro del cárter	53,0 mm	Máximo
Largo vástago extendido	171 mm	+/-20mm
Largo de cárter	262 mm	+/-20mm



## FICHA TECNICA - RENAULT CLIO II – RENAULT CLIO MIO

MOTOR AUDI AP 827  
VER FICHA TÉCNICA MOTOR VOLKSWAGEN

RELACION DE COMPRESION: 10:1 Máxima, en los cuatro cilindros.-

<u>CAJA DE VELOCIDADES:</u> MQ 230		MQ RELACIONADA
1º	34/9	3.77
2º	36/17	2.11
3º	28/18	1.55
4º	24/20	1.20
5º	28/27	1.03
m/a	39/9	3.80
Diferencial	70/19	3.68

### MEDIDAS DE TROCHA Y LARGO ENTRE EJES

Trocha delantera en (mm)	1642 mm. Máximo
Trocha trasera en (mm)	1641 mm. Máximo
Largo entre ejes (mm)	2492 mm. Máximo

ANCHO DE CARROCERÍA 1639 mm Máximo

LARGO DE CARROCERÍA 3773mm Máximo

ALTURA DE CARROCERIA 1417 mm Máximo

### AMORTIGUADORES:

#### - Delanteros

Diámetro del vástago	20,05 mm. Máximo
Diámetro del cárter	44,50 mm. Máximo
Largo vástago extendido	172,00 mm. +/- 20mm.
Largo de cárter	352,00 mm. +/- 20mm.

#### - Traseros

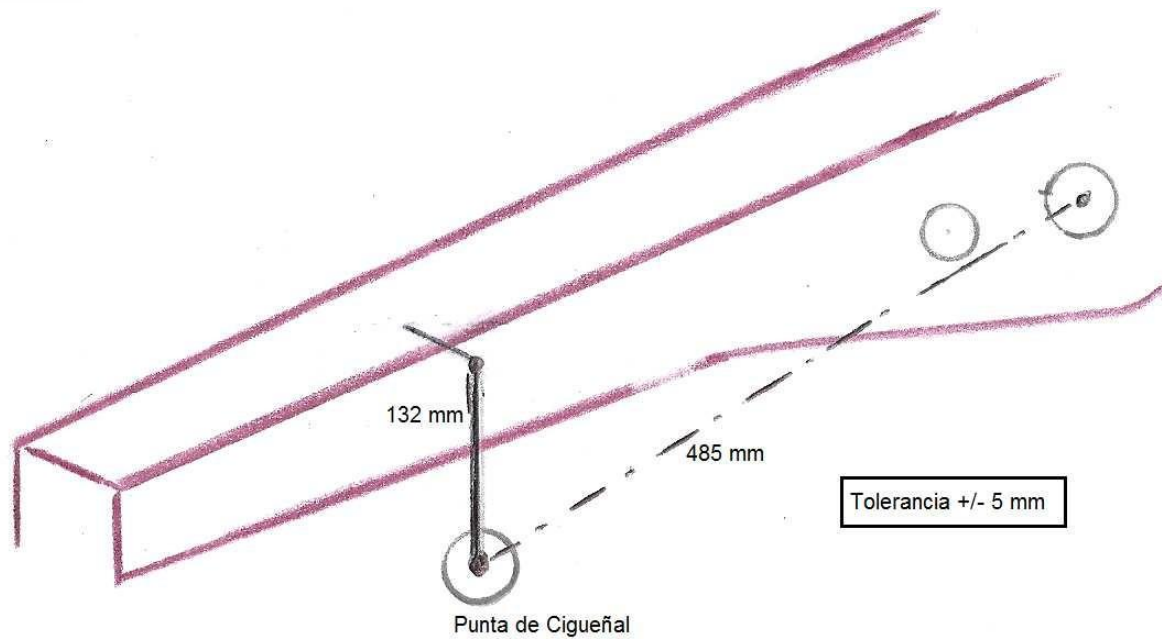
Diámetro del vástago	20,00 mm. Máximo
Diámetro del cárter	53,00 mm. Máximo
Largo vástago extendido	212,00 mm / 290,00 mm
Largo de cárter	347,00 mm / 340,00 mm

## POSICIÓN MOTOR AUDI

Orificio en larguero para referencia de posición de motor



Figura 6



## **FICHA TECNICA - FORD FIESTA AMBIENTE**

MOTOR AUDI AP827  
 VER FICHA MOTOR VOLKSWAGEN

**RELACION DE COMPRESIÓN 10.1 Máxima, en los cuatro cilindros**

<b><u>CAJA DE VELOCIDADES</u></b>	<b>MQ 230</b>	<b>MQ RELACIONADA</b>
1º	34/9	3.77
2º	36/17	2.11
3º	28/18	1.55
4º	24/20	1.20
5º	28/27	1.03
m/a	39/9	3.80
Diferencial	70/19	3.68

### **MEDIDAS DE TROCHA Y LARGO ENTRE EJES**

Trocha delantera en (mm)	1741 mm	Máximo
Trocha trasera en (mm)	1690 mm	Máximo
Largo entre ejes (mm)	2508 mm	Máximo

**ANCHO DE CARROCERIA** 1765 mm. Máximo

**LARGO DE CARROCERÍA** 3908 mm. Máximo

**ALTURA DE CARROCERIA** 1457 mm. Máximo

### **AMORTIGUADORES:**

- Delanteros



Diámetro del vástago	20,00 mm.	Máximo
Diámetro del cárter	53,05 mm.	Máximo
Largo vástago extendido	177,00 mm.	+/- 20mm.
Largo de cárter	332,00 mm.	+/- 20mm.

- Traseros

Diámetro del vástago	20,00 mm.	Máximo
Diámetro del cárter	53,00 mm.	Máximo
Largo vástago extendido	147,00 mm.	+/-20mm
Largo de cárter	362,00 mm.	+/-20mm

## FICHA TÉCNICA VW GOL TREND

MOTOR AUDI AP 827

VER FICHA MOTOR VOLKSWAGEN

**RELACION DE COMPRESION: 10:1 Máxima, en los cuatro cilindros.**

### CAJA DE VELOCIDADES

MQ 230

MQ RELACIONADA

1º	34/9	3.77
2º	36/17	2.11
3º	28/18	1.55
4º	24/20	1.20
5º	28/27	1.03
m/a	39/9	3.80
Diferencial	70/19	3.68

### MEDIDAS DE TROCHA Y LARGO ENTRE EJES

Trocha delantera	1652 mm. Máxima
Trocha trasera	1651 mm. Máxima
Largo entre ejes	2485 mm. Máxima

### ANCHO DE CARROCERA

1656 mm Máxima

### LARGO DE CARROCERIA

1899 mm Máxima

### ALTURA DE CARROCERIA

1464 mm Máxima

### AMORTIGUADORES

- Delanteros

Diámetro del vástago 22,00 mm Máximo



2022

Diámetro del cárter  
Largo vástago extendido  
Largo de cárter

50,00 mm Máximo  
530,00 mm +/- 20mm.  
360,00 mm +/- 20mm.

- Traseros  
Diámetro del vástago  
Diámetro del cárter  
Largo vástago extendido  
Largo de cárter

20,10 mm Máximo  
53,00 mm Máximo  
220,00 mm +/-20  
352,00 mm +/-20

## POSICIÓN MOTOR

Distancia del centro de anclaje anterior de estructura secundaria al centro del cigüeñal 270 Mm +/- 10 Mm.



Figura 8

Altura a cara inferior de larguero en forma perpendicular al centro del cigüeñal 105 + - 5 mm.



Figura 9





## **FICHA TÉCNICA FORD FIESTA KINETIC**

MOTOR AUDI AP 827

VER FICHA TÉCNICA MOTOR VOLKSWAGEN

**RELACION DE COMPRESION: 10:1 Máxima, en los cuatro cilindros.**

<b><u>CAJA DE VELOCIDADES</u></b> MQ 230		<b>MQ RELACIONADA</b>
1º	34/9	3.77
2º	36/17	2.11
3º	28/18	1.55
4º	24/20	1.20
5º	28/27	1.03
m/a	39/9	3.80
Diferencial	70/19	3.68

### **MEDIDAS DE TROCHA Y LARGO ENTRE EJES**

Trocha delantera en (mm)	1728 mm. Máximo
Trocha trasera en (mm)	1716 mm. Máximo
Largo entre ejes (mm)	2509 mm. Máximo

**ANCHO DE CARROCERÍA** 1722 mm Máximo

**LARGO DE CARROCERÍA** 4066 mm Máximo

**ALTURA DE CARROCERIA** 1473 mm Máximo

### **AMORTIGUADORES**

- Delanteros

Diámetro del vástago 20,00 mm Máximo

Diámetro del cárter 45,00 mm. Máximo

Largo vástago extendido 509,00 mm +/- 20mm.

Largo de cárter 330 mm +/- 20mm.

- Traseros

Diámetro del vástago 20,00 mm Máximo

Diámetro del cárter 53,00 mm Máximo

Largo vástago extendido 305,00 mm +/- 20mm.

Largo de cárter 380,00 mm +/- 20mm.



## FICHA TÉCNICA: TOYOTA ETIOS

MOTOR AUDI AP827

VER FICHA TÉCNICA DE MOTOR VOLKSWAGEN

**RELACION DE COMPRESION: 10:1 Máxima, en los cuatro cilindros.-**

### CAJA DE VELOCIDADES MQ 230

### MQ RELACIONADA

1º	34/9	3.77
2º	36/17	2.11
3º	28/18	1.55
4º	24/20	1.20
5º	28/27	1.03
m/a	39/9	3.80
Diferencial	70/19	3.68

### MEDIDAS DE TROCHA Y LARGO ENTRE EJES

Trocha delantera en (mm)	1728 mm. Máximo
Trocha trasera en (mm)	1716 mm. Máximo
Largo entre ejes (mm)	2475 mm. Máximo

### ANCHO DE CARROCERÍA

1695 mm Máximo

### LARGO DE CARROCERÍA

3777 mm Máximo

### ALTURA DE CARROCERIA

1510 mm Máximo

### AMORTIGUADORES

- Delanteros

Diámetro del vástago 20,00 mm Máximo

Diámetro del cárter 45,00 mm. Máximo

Largo vástago extendido 180,00 mm

Largo de cárter 350,00 mm

- Traseros

Diámetro del vástago 20,00 mm Máximo

Diámetro del cárter 53,00 mm Máximo

Largo vástago extendido 240,00 mm

Largo de cárter 325,00 mm



## **FICHA TÉCNICA VW GACEL / SENDA**

MOTOR AUDI AP827

VER FICHA TÉCNICA DE MOTOR VOLKSWAGEN

RELACION DE COMPRESION: 11:1 Máxima, en los cuatro cilindros.-

**ARBOL DE LEVAS** Alzada 11.15 mm. Máxima

<b><u>CAJA DE VELOCIDADES</u></b>	<b>PR / PXA</b>	<b><u>PR / PXA RELACIONADA</u></b>	
1º		38/11	3.45
2º		35/18	1.94
3º		25/20	1.40
4º		26/24	1.08
5º		25/27	0.93
m/a		38/12	3.17
Diferencial		9/37	4.11

## **MEDIDAS DE TROCHA Y LARGO ENTRE EJES**

Trocha delantera	1350 mm. Máxima
Trocha trasera	1370 mm. Máxima
Largo entre ejes Gacel/Senda	2358 mm Máximo

## **ANCHO DE CARROCERÍA**

Gacel/Senda	1600 mm Máxima
-------------	----------------

## **LARGO DE CARROCERIA**

Gacel/Senda	4133mm Máxima
-------------	---------------

## **ALTURA DE CARROCERIA**

1364 mm Máxima

## **AMORTIGUADORES**

- Delanteros		
Diámetro del vástago	20,1 mm	Máximo
Diámetro del cárter	42,0 mm	Máximo
Largo vástago extendido	191 mm	+/- 20mm.
Largo de cárter	367 mm	+/- 20mm.
- Traseros		
Diámetro del vástago	20,1 mm	Máximo
Diámetro del cárter	44,5 mm	Máximo
Largo vástago extendido	200 mm	+/- 20mm.
Largo de cárter	352 mm	+/- 20mm.

**TELESCÓPICAS, PIERNAS O MANGUETAS:** Se pueden intercambiar entre sí, Gacel/Senda

## MEDIDAS DE CARROCERÍA Y ANCLAJES DE SUSPENSIÓN

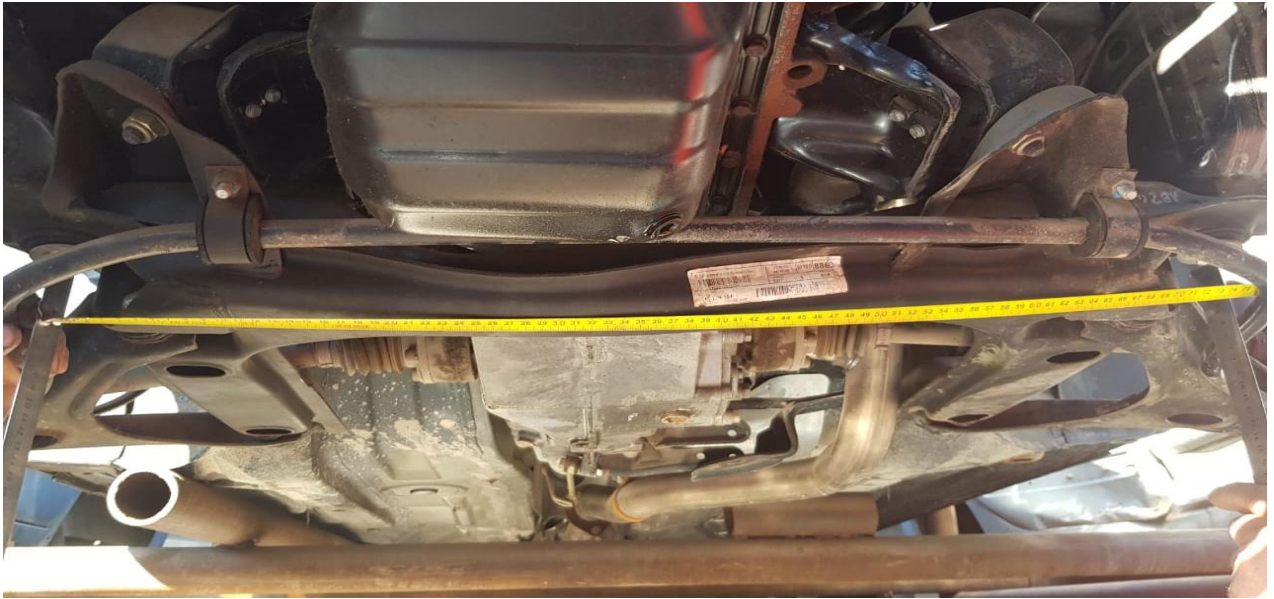
**VOLKSWAGEN GACEL, SENDA, GOL AB9, G3, G4.**



**MEDIDA DE ANCLAJE DE CUNA DE MOTOR (LARGO LADO PARRILLA 453 MM).**

## MEDIDAS DE CARROCERIA Y ANCLAJES DE SUSPENSION

VOLKSWAGEN GACEL, SENDA, GOL AB9, G3, G4.



MEDIDA DE ANCHO CUNA DE MOTOR CENTRO A CENTRO SUJECCION DE LARGUERO DE CARROCERIA (740 MM).

## MEDIDAS DE CARROCERIA Y ANCLAJES DE SUSPENSION

VOLKSWAGEN GACEL, SENDA, GOL AB9, G3, G4.



MEDIDA ANCLAJE PARRILLA DE SUSPENSION (370 MM).

## MEDIDAS DE CARROCERIA Y ANCLAJES DE SUSPENSION

### VOLKSWAGEN GOL TREND



**MEDIDA ANCLAJE DE CUNA DE MOTOR (LARGO LADO PARRILLA 265 MM).**

## MEDIDAS DE CARROCERIA Y ANCLAJES DE SUSPENSION

### VOLKSWAGEN GOL TREND



**MEDIDA DE ANCHO CUNA DE MOTOR CENTRO A CENTRO SUJECCION DE LARGUERO DE CARROCERIA (570 MM).**



## MEDIDAS DE CARROCERIA Y ANCLAJES DE SUSPENSION

### VOLKSWAGEN GOL TREND



**MEDIDA ANCLAJE PARRILLA DE SUSPENSION (245 MM).**

## MEDIDAS DE CARROCERIA Y ANCLAJES DE SUSPENSION

### VOLKSWAGEN GOL TREND



**MEDIDA DE BRAZOS CUNA DE MOTOR A ANCLAJE DE CARROCERIA (110MM).**

## MEDIDAS DE CARROCERIA Y ANCLAJES DE SUSPENSION

### PEUGEOT 206/207



**MEDIDA ANCLAJE DE CUNA DE MOTOR (LARGO LADO PARRILLA 310 MM).**

## MEDIDAS DE CARROCERIA Y ANCLAJES DE SUSPENSION

### PEUGEOT 206/207



**MEDIDA ANCLAJE PARRILLA DE SUSPENSION (240 MM).**

## MEDIDAS DE CARROCERIA Y ANCLAJES DE SUSPENSION

### PEUGEOT 206/207



**MEDIDA DE ANCHO CUNA DE MOTOR CENTRO A CENTRO SUJECCION DE LARGUERO DE CARROCERIA (855 MM).**

## MEDIDAS DE CARROCERIA Y ANCLAJES DE SUSPENSION

### PEUGEOT 206/207



**MEDIDA DE BRAZOS CUNA DE MOTOR A ANCLAJE DE CARROCERIA (120MM).**

## MEDIDAS DE CARROCERIA Y ANCLAJES DE SUSPENSION

### FORD FIESTA AMBIENTE



**MEDIDA ANCLAJE DE CUNA DE MOTOR CARROCERIA (LARGO LADO PARRILLA 310 MM).**

## MEDIDAS DE CARROCERIA Y ANCLAJES DE SUSPENSION

### FORD FIESTA AMBIENTE



MEDIDA ANCLAJE PARRILLA DE SUSPENSION (285 MM).



## MEDIDAS DE CARROCERIA Y ANCLAJES DE SUSPENSION

### FORD FIESTA AMBIENTE



**MEDIDA DE ANCHO CUNA DE MOTOR CENTRO A CENTRO SUJECCION DE LARGUERO DE CARROCERIA (930 MM).**

## MEDIDAS DE CARROCERIA Y ANCLAJES DE SUSPENSION

### FORD FIESTA AMBIENTE



**MEDIDA DE BRAZOS CUNA DE MOTOR A ANCLAJE DE CARROCERIA (160MM).**

## MEDIDAS DE CARROCERIA Y ANCLAJES DE SUSPENSION

### FORD FIESTA KINETIC



**MEDIDA ANCLAJE DE CUNA DE MOTOR (ANCHO DE PARRILLA A PARRILLA 745 MM).**

## MEDIDAS DE CARROCERIA Y ANCLAJES DE SUSPENSION

### FORD FIESTA KINETIC



**MEDIDA ANCLAJE DE CUNA DE MOTOR CARROCERIA (LARGO LADO PARRILLA 260 MM).**

## MEDIDAS DE CARROCERIA Y ANCLAJES DE SUSPENSION

### FORD FIESTA KINETIC



**MEDIDA DE ANCHO CUNA DE MOTOR CENTRO A CENTRO SUJECCION DE LARGUERO DE CARROCERIA (930 MM).**



**MEDIDA ANCLAJE PARRILLA DE SUSPENSION (250 MM).**

## MEDIDAS DE CARROCERIA Y ANCLAJES DE SUSPENSION

### FORD FIESTA KINETIC



**MEDIDA DE BRAZOS CUNA DE MOTOR A ANCLAJE DE CARROCERIA (170MM).**

## MEDIDAS DE CARROCERIA Y ANCLAJES DE SUSPENSION

### FORD ESCORT



**MEDIDA DE ANCHO CUNA DE MOTOR CENTRO A CENTRO SUJECCION DE LARGUERO DE CARROCERIA (740 MM).**

## MEDIDAS DE CARROCERIA Y ANCLAJES DE SUSPENSION

### FORD ESCORT



**MEDIDA LARGO DE ANCLAJE DE BRAZO PARRILLA DE SUSPENSION A FRENTE INFERIOR DE CARROCERIA (550 MM).**



## MEDIDAS DE CARROCERIA Y ANCLAJES DE SUSPENSION

### CHEVROLET CORSA



**MEDIDA DE ANCHO CUNA DE MOTOR CENTRO A CENTRO SUJECCION DE LARGUERO DE CARROCERIA (705 MM).**

## MEDIDAS DE CARROCERIA Y ANCLAJES DE SUSPENSION

### CHEVROLET CORSA



**MEDIDA LARGO DE ANCLAJE DE BRAZO PARRILLA DE SUSPENSION A FRENTE INFERIOR DE CARROCERIA (600 MM).**

## MEDIDAS DE CARROCERIA Y ANCLAJES DE SUSPENSION

### TOYOTA ETIOS



**MEDIDA DE ANCHO CUNA DE MOTOR CENTRO A CENTRO SUJECCION DE LARGUERO DE CARROCERIA (885 MM).**

## MEDIDAS DE CARROCERIA Y ANCLAJES DE SUSPENSION

### TOYOTA ETIOS



**MEDIDA ANCLAJE DE CUNA DE MOTOR (ANCHO DE PARRILLA A PARRILLA 690 MM).**

## MEDIDAS DE CARROCERIA Y ANCLAJES DE SUSPENSION

### TOYOTA ETIOS



**MEDIDA LARGO ANCLAJE CUNA DE MOTOR A CARROCERIA (220 MM).**

## MEDIDAS DE CARROCERIA Y ANCLAJES DE SUSPENSION

### TOYOTA ETIOS



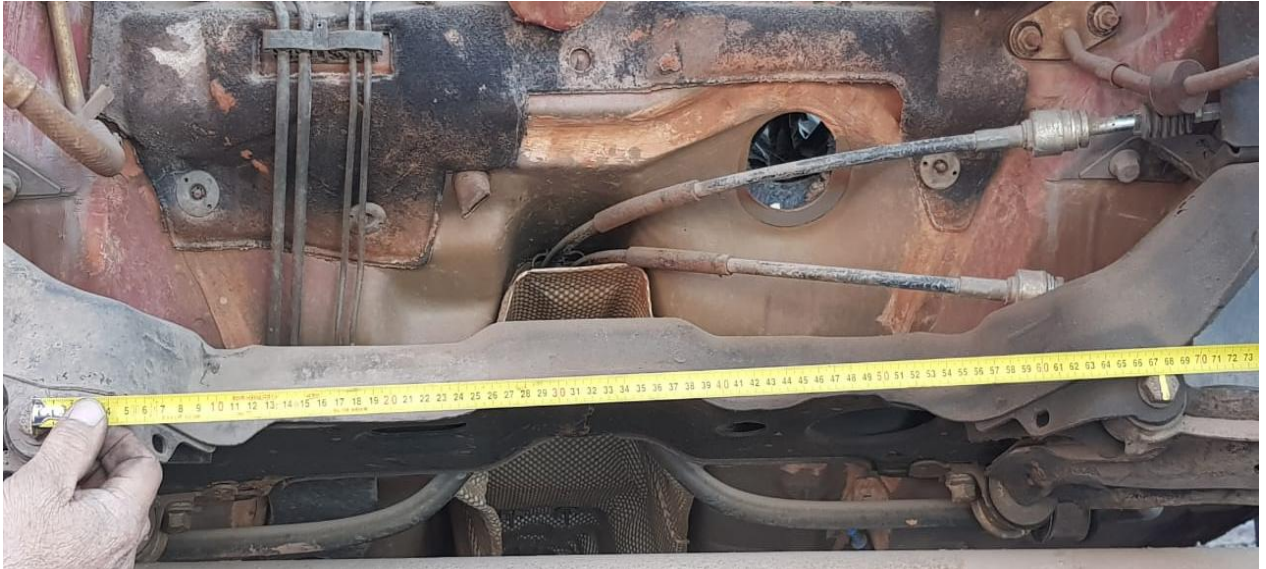
**MEDIDA DE BRAZOS CUNA DE MOTOR A ANCLAJE DE CARROCERIA (130MM).**



**MEDIDA ANCLAJE CUADRANTE DE BRAZOS DE CARROCERIA A CUNA DE MOTOR (50 MM).**

## MEDIDAS DE CARROCERIA Y ANCLAJES DE SUSPENSION

### FIAT PALIO



**MEDIDA ANCLAJE DE CUNA DE MOTOR (ANCHO DE PARRILLA A PARRILLA 690 MM).**

## MEDIDAS DE CARROCERIA Y ANCLAJES DE SUSPENSION

### FIAT PALIO

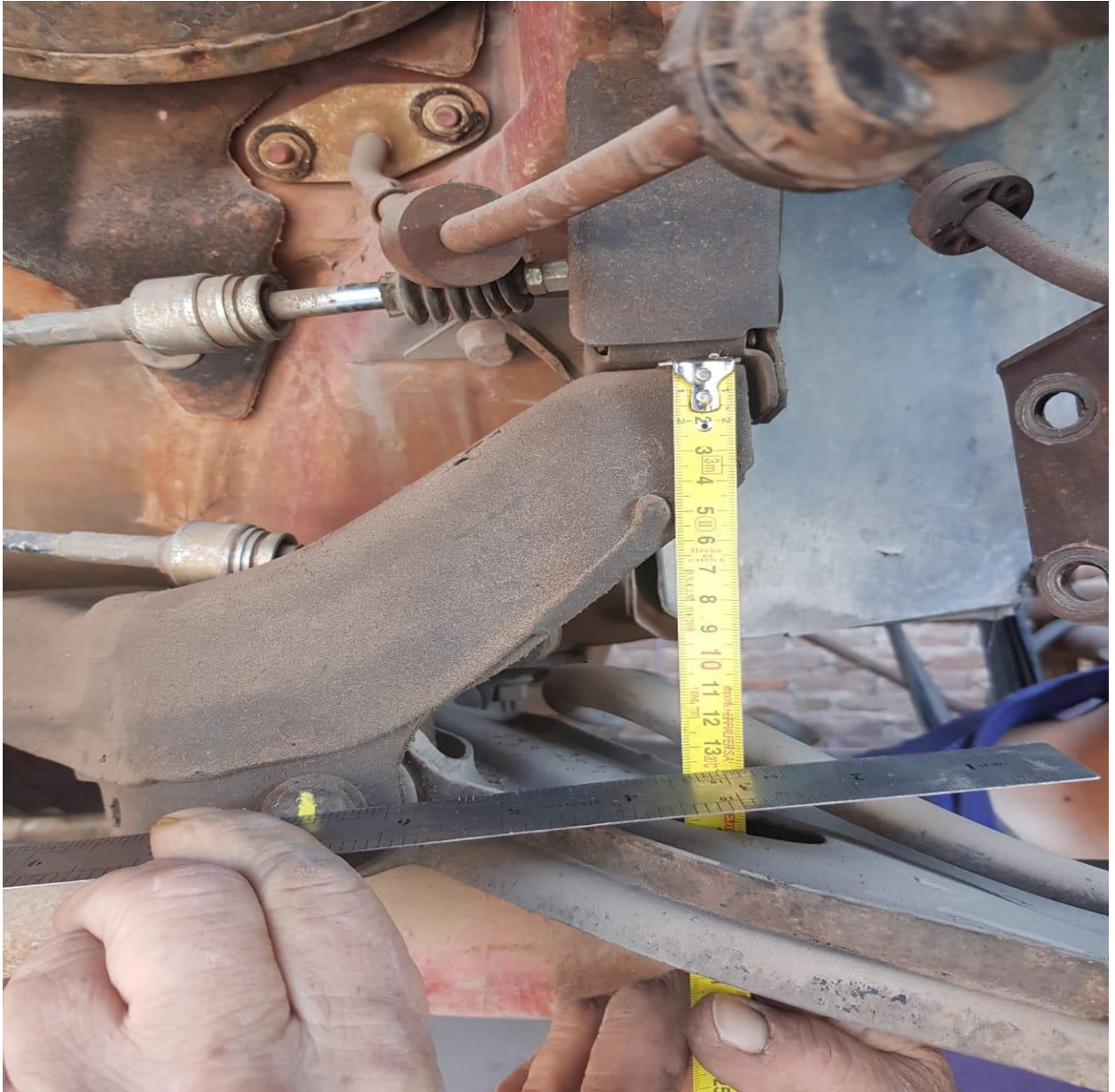


**MEDIDA LARGO ANCLAJE CUNA DE MOTOR A CARROCERIA (245 MM).**



## MEDIDAS DE CARROCERIA Y ANCLAJES DE SUSPENSION

### FIAT PALIO



**MEDIDA DE BRAZOS CUNA DE MOTOR A ANCLAJE DE CARROCERIA (135 MM).**

## MEDIDAS DE CARROCERIA Y ANCLAJES DE SUSPENSION

### RENAULT CLIO II/ MIO



**MEDIDA DE ANCHO CUNA DE MOTOR CENTRO A CENTRO SUJECCION DE LARGUERO DE CARROCERIA (800 MM).**

## MEDIDAS DE CARROCERIA Y ANCLAJES DE SUSPENSION

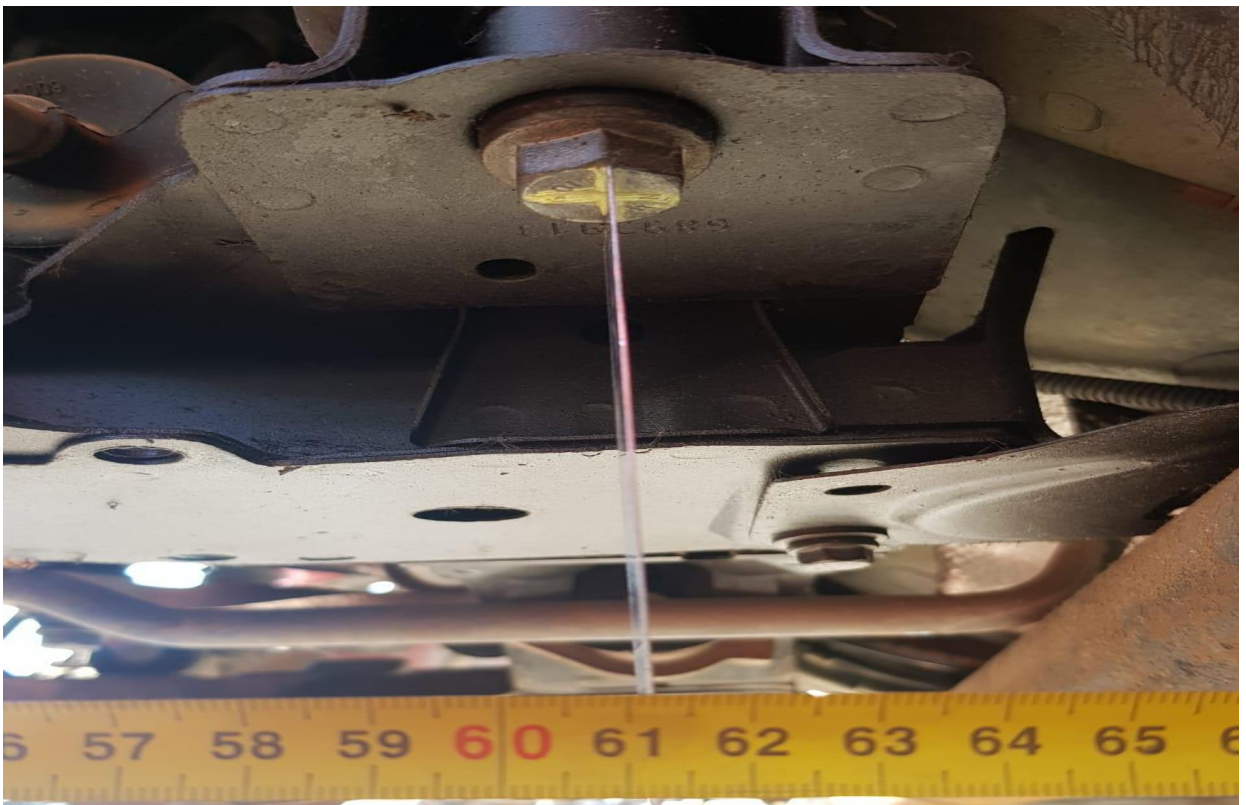
### RENAULT CLIO II/ MIO



**MEDIDA ANCHO ANCLAJE CUNA DE MOTOR A LARGUEROS DELANTEROS DE CARROCERIA (900 MM).**

## MEDIDAS DE CARROCERIA Y ANCLAJES DE SUSPENSION

### RENAULT CLIO II/ MIO



**MEDIDA LARGO ANCLAJE CUNA DE MOTOR A CARROCERIA (610 MM).**

## MEDIDAS DE CARROCERIA Y ANCLAJES DE SUSPENSION

### RENAULT CLIO II/ MIO



**MEDIDA LARGO ANCLAJE PARRILLA DE SUSPENSION A CUNA DE MOTOR (240MM).**

## MEDIDAS DE CARROCERIA Y ANCLAJES DE SUSPENSION

### RENAULT CLIO II/ MIO



**MEDIDA ANCLAJE DE BRAZOS DE CARROCERIA A CUNA DE MOTOR (109 MM).**

## MEDIDAS DE CARROCERIA Y ANCLAJES DE SUSPENSION

### VOLKSWAGEN POLO



**MEDIDA DE ANCHO CUNA DE MOTOR CENTRO A CENTRO SUJECCION DE LARGUERO DE CARROCERIA (885 MM).**

## MEDIDAS DE CARROCERIA Y ANCLAJES DE SUSPENSION

### VOLKSWAGEN POLO



**MEDIDA ANCLAJE DE BRAZOS DE CARROCERIA A CUNA DE MOTOR (74 MM)**



## MEDIDAS DE CARROCERIA Y ANCLAJES DE SUSPENSION

### VOLKSWAGEN POLO



**MEDIDA LARGO ANCLAJE PARRILLA DE SUSPENSION A CUNA DE MOTOR (335 MM).**