



Asociación de Categorías Tradicionales

INSTITUCIÓN CIVIL – PERSONERÍA JURÍDICA 447/2004
FISCALIZADA POR FEDERACIÓN MENDOCINA DE AUTOMOVILISMO DEPORTIVO



E.O./2023

Reglamento Técnico

Año 2023

CATEGORÍAS

TRADICIONALES

FORMULA 1100



Asociación de Categorías Tradicionales

INSTITUCIÓN CIVIL – PERSONERÍA JURÍDICA 447/2004
FISCALIZADA POR FEDERACIÓN MENDOCINA DE AUTOMOVILISMO DEPORTIVO



E.O./2023

CATEGORÍAS TRADICIONALES

CATEGORÍA FORMULA 1100

MUY IMPORTANTE

Si la interpretación de algún término o párrafo del presente Reglamento pudiese dar origen a dudas, Fe.M.A.D solicita que el constructor, y/o preparador o concurrente de un automóvil se abstenga de interpretarlos según su propio criterio.

En tal caso se sugiere que mediante una nota se dirija a Fe.M.A.D solicitando en ella la correspondiente aclaración a fin de que está a través de su comisión técnica se expida al respecto mediante un informe de la cual Fe.M.A.D conservara una copia.

Dicho informe será la única constancia válida para el constructor, preparador o Concurrente en el caso de que existan objeciones acerca del punto consultado. Los Comisarios Técnicos encargados de la inspección previa de los automóviles a una competencia darán validez exclusivamente a todas las observaciones que estén respaldadas por las recomendaciones técnicas emitidas exclusivamente por escrito.

Se deja expresa constancia que todo lo que no figura en el presente reglamento como permitido deberá ser original de fábrica manteniendo su forma, tamaño, dimensión, peso y material ídem al original y queda prohibido modificarlo.

El presente Reglamento Técnico se considera ABIERTO, debido a las modificaciones dispuestas, y que serán evaluadas por la comisión técnica, a fin de efectuar de ser necesario, las correcciones reglamentarias pertinentes.

Las observaciones efectuadas en el pasaporte técnico, deberán ser obligatoriamente cumplidas para la siguiente competencia, donde se inspeccionará en la verificación técnica previa, los ítems observados en la competencia anterior.-

ART. 1: VIGENCIA:

El presente reglamento tendrá vigencia desde el 01 de Enero hasta el 31 de Diciembre del 2023.

ART.2: AUTOMÓVILES ADMITIDOS:

FIAT 600, FIAT 800, FIAT 133, FIAT 128, FIAT 147, DE CARLO 700, UNION, CITROEN 3 CV, Renault DAUPHINE, Renault GORDINI con motor Renault 1100 y con motor Fiat 1100, Renault 4L, Y 4S.

Todos los modelos deberán ser de fabricación nacional en serie.

IMPORTANTE: Es **OBLIGATORIO** para todos los vehículos, la colocación de los siguientes precintos, a saber:

- 1- Dos en el cárter.-
- 2- Uno en la tapa de cilindro y block.-
- 3- Uno en la caja de velocidades.-
- 4- Uno en tornillo caja al motor
- 5- Uno el esparrago del carburador

Lo orificio deben estar identificado del color rojo

El vehículo deberá poner los precintos citados, como condición obligatoria, para pasar la Verificación Técnica.

Si una vez terminada la serie necesita sacar la tapa de cilindro o cambiar el motor deberá presentar una nota a Comisión Técnica indicando el trabajo a realizar, en carácter de urgente.

- 1) En caso de sacar la tapa de cilindro deberá cargar 20 kilos de lastre, para mantener su posición en la largada de final, si decide no cargar lastre deberá largar desde el final de la grilla.
- 2) En caso de cambio de motor, largará en el final de la grilla.
- 3) Muy importante informar a la Técnica por escrito cualquier decisión a tomar.

ART.3: PESO MINIMO:

El vehículo se pesará tal cuál termino la competencia, con el piloto y todos sus elementos.-



Asociación de Categorías Tradicionales

INSTITUCIÓN CIVIL – PERSONERÍA JURÍDICA 447/2004
FISCALIZADA POR FEDERACIÓN MENDOCINA DE AUTOMOVILISMO DEPORTIVO



E.O./2023

FIAT 600	625 KG
FIAT 133	625 KG
RENAULT GORDINI (MOTOR 1020)	685 KG
RENAULT GORDINI (MOTOR 1100)	695 KG
RENAULT DAUPHINE – GORDINI (MOTOR 850)	625 KG
DE CARLO	575 KG y con motor FIAT 1100 625 KG
RENAULT 4S (MOTOR 1020)	685 KG
FIAT 600; COUPE 800 (MOTOR 1100)	695 KG
FIAT 128; FIAT 147 (MOTOR 1100)	780 KG

ART. 4: CHASIS:

Original de fábrica en modelo y marca. Se permite el reemplazo de partes del chasis por caños estructurales conservando medida, cantidad y ubicación original, con una tolerancia de 10 mm.

ART. 5: CARROCERÍA:

Original de fábrica dentro de los modelos mencionados en el presente reglamento, en buenas condiciones de chapa y pintura, permitiéndose solo las modificaciones o reformas enunciadas a continuación:

Interior de la carrocería: Debe ser original, solo se puede suprimir tablero y accesorios. Podrán reemplazarse los asientos delanteros por otros, libre butaca de tipo envolvente

Instrumental: Reloj temperatura agua, aceite y gases de escape (pirómetro), presión de aceite y combustible, cuentavueltas (RPM)

Nota=Cualquier otro instrumental a utilizar consultar con comisión técnica FE.M.A.D

Puertas: Pueden ser alivianadas manteniendo sus formas, dimensiones y material original.

Las delanteras OBLIGATORIAMENTE, se les debe colocar cinturones con 15cm de abertura exterior. Las puertas traseras pueden ser abulonadas o soldadas.

Se autoriza un zócalo carenado, o pontón de protección lateral, que se extienda desde la rueda delantera, hasta la trasera, sobre el ancho de la trocha máxima, y con una altura máxima de 30cm, con una estructura interna de caños, que permita una deformación progresiva y con ello la protección lateral del piloto.-

Permitido cortar las puertas a efectos de colocar pontones de protección lateral.-

Cristales: Parabrisas Triple, en buenas condiciones.

Por razones de seguridad, queda permitido el uso de Láminas Plásticas y/o acrílicas sobre el parabrisas, a fin de poder eliminar el barro acumulado sobre el parabrisas del auto en la competencia.

Luneta trasera obligatoria, deberá ser de acrílico o policarbonato transparente.

Los cristales de las puertas delanteras, deben reemplazarse por acrílico o policarbonato transparente de 2 mm de espesor, más red obligatoria tomada de la jaula.

Los cristales de las puertas traseras deben reemplazarse por acrílico transparente o policarbonato de 2 mm de espesor.

Luneta Trasera Original, se debe reemplazar por acrílico transparente incoloro.-

Limpia y Lava Parabrisas: Es de uso opcional, siendo libre el contar con una o más escobillas.

Guardabarros trasero: Pueden recortarse en su forma original hasta un máximo de 10 cm.

Trompa: Libre en cuanto a su diseño y material. La misma debe cubrir el ancho de la rueda, puede tener entrada de aire para refrigeración. Su anclaje al chasis es libre. Prohibido “trompa Speedway”. **PROHIBIDO**, que las guías de la trompa sobresalgan hacia delante.-

Soporte de la Trompa: Deberá construirse con caños de un máximo de 25mm de diámetro, y un espesor máximo de 1,2mm. y su interior debe permanecer original (sin rellenar). Se permitirá posicionar tantos caños como cada



Asociación de Categorías Tradicionales

INSTITUCIÓN CIVIL – PERSONERÍA JURÍDICA 447/2004
FISCALIZADA POR FEDERACIÓN MENDOCINA DE AUTOMOVILISMO DEPORTIVO



E.O./2023

constructor considere necesario, a fin de construir UNA ESTRUCTURA DEFORMABLE, en caso de impacto por accidente.

Los caños podrán ser de distintas medidas pero se deberá respetar, el diámetro y espesor máximo.-

Paragolpes: PROHIBIDO el uso del paragolpes delantero exterior e interior. El paragolpe trasero está permitido para proteger el motor en la parte exterior, transversa libre.

El largo del paragolpes no debe sobrepasar el ancho de la carrocería.-

Chapones protectores inferiores delanteros y traseros: Se pueden suprimir o recortar. Se permite el uso de chapones delanteros de libre material, sin que estos sobrepasen el ancho de las ruedas.

Tapa de motor: De uso obligatorio, con libre diseño y material.

Se prohíbe el reemplazo de partes de la carrocería por iguales de fibra y/o materiales similares que no sean originales de la fabricación del modelo.

Puertas: Pueden ser alivianadas interiormente manteniendo sus formas, dimensiones y material original. Las delanteras deberán abrirse normalmente se les debe colocar cinturones con 15 cm. De abertura exterior. Las puertas traseras pueden ser abulonadas o soldadas.

Se autoriza un zócalo carenado, o pontón de protección lateral, que se extienda desde la rueda delantera, hasta la trasera, sobre el ancho de la trocha máxima, y con una altura máxima de 30 cm., con una estructura interna de caños, que permita una deformación progresiva y con ello la protección lateral del piloto.

Pisos: Ubicación original. PERMITIDO piso plano, reforzado, y de metal, para mejorar estructura y seguridad del auto. Se permite eliminar pasa ruedas delanteros e interiores de baúl.

Alerón: Se permite el uso de alerón trasero, el cual debe ser 1 cm más angosto que el ancho de la carrocería. Su altura máxima debe ser de 5 cm más bajo que la altura del techo, medido en condiciones de carrera. Su largo y espesor es libre, así como su construcción. Su fijación debe ser abulonada o soldada buscando el máximo de seguridad para evitar desprendimientos y/o accidentes.

Columna de Dirección: Libre ubicación.

ART. 6: TREN DELANTERO Y TRASERO:

Deben ser originales de fábrica o sustitutos de repuestos.

Llantas: Libres, permitidas de aleación livianas, hasta 5 ½”

Amortiguadores: Original o sustituto de repuesto, no se permiten de competición, conservando la cantidad, fijación y principio del funcionamiento original. Acción a la compresión y expansión, libre. En 4L y 4 S, se permite cambiar la posición del amortiguador trasero el cual puede ubicarse en posición vertical, En Gordini y De Carlo, se permite modificar la posición de amortiguadores en su altura, no se permite el desplazamiento de la posición original de no ser el mencionado.

Permitido el uso de cualquier amortiguador de gran serie de origen nacional, libre el material a elegir en su anclaje, prohibido que este rotulado.

Elástico: Se puede invertir el sentido del ojal, la cantidad de hojas es libre, largo libre. Dureza y espesor de la hoja libre, se permite el uso de tensores de elásticos.

Espirales: Libres, conservando su posición original. En De Carlo se permite modificar soporte de alojamiento de espiral delantero, libre construcción.

Masas: Porta mazas y rodamientos libres, es opcional el uso de espaciadores de rulemanes de punta de eje.

Se permite el uso de barras estabilizadoras tanto atrás como adelante, y también tensores de libre diseño.

Frenos: Se permiten disco de gran serie, se permite ventilar y usar una bomba de freno de gran serie de uso comercial doble circuito.



Asociación de Categorías Tradicionales

INSTITUCIÓN CIVIL – PERSONERÍA JURÍDICA 447/2004
FISCALIZADA POR FEDERACIÓN MENDOCINA DE AUTOMOVILISMO DEPORTIVO



E.O./2023

Caja de dirección: Fabricación Nacional, posición libre. Se permite modificar anclaje de barra y el largo de unión del Pitman al brazo, para acortar recorrido, manteniendo extremos originales.

Parrillas de suspensión: Originales, bujes libres. Se permiten precargas en las suspensiones, entendiéndose por precarga. Al uso de tornillos y cadenas exclusivamente.
Las parrillas inferiores delanteras en el Renault, se permite desplazarlas de su anclaje original, siempre teniendo en cuenta la trocha máxima permitida.

Trochas: Las medidas se tomarán en la parte superior e inferior del perfil “J” de la llanta, y se promediarán ambas medidas.

GORDINI	DELANTERA TRASERA	Hasta 1440mm Máxima Hasta 1440mm Máxima
FIAT 600	DELANTERA TRASERA	Hasta 1380mm Máxima Hasta 1440mm Máxima
FIAT 128	DELANTERA TRASERA	Hasta 1479mm Máxima Hasta 1507mm Máxima
FIAT 147	DELANTERA TRASERA	Hasta 1470mm Máxima Hasta 1489mm Máxima
DE CARLO 700	DELANTERA TRASERA	Hasta 1440 mm Máxima Hasta 1460 mm Máxima

Distancia entre ejes:

GORDINI	Hasta 2290 mm Máxima
FIAT 600	Hasta 2023 mm Máxima

ART. 7 MOTOR:

Block: Original de modelo y marca, se permite modificar hasta 2 MM la base, manteniendo su paralelismo. Debe conservar su ubicación, fijación y forma original.

Prohibido desplazar los cilindros manteniendo su **posición original**.

Cilindros: No se permite desplazar los cilindros, o rectificar inclinado, se puede encamisar en su lugar de origen. Renault. Debe permanecer en su lugar de origen. Debe tener las siguientes medidas:

MARCA	DIAMETRO	CARRERA
FIAT 600 y 800	Hasta 62 mm + 2 + 0,2 mm	66 mm + 0,2 mm. Máximo
RENAULT	58 mm + 0,2 mm	80 mm + 0,2 mm
RENAULT 1020	65 mm + 0,2 mm	77 mm + 0,2 mm
DE CARLO	80 mm + 0,2 mm	73 mm + 0,2 mm
FIAT 133	Hasta 65 mm + 0,2 mm	68 mm + 0,2 mm
FIAT 600 S	Hasta 65 mm + 1 + 0,2 mm	63.5 mm + 0,2 mm
FIAT 1100	Hasta 80 mm + 1 + 0,2 mm	55.5 mm + 0,2 mm
RENAULT 1100	68 mm + 0,2 mm	77 mm + 0,2 mm

Pistones: De fabricación nacional, maquinado libre. En 850 y 750 libras

Peso de los pistones en motores Renault 1020 y 1100, será como mínimo de 195grs.

Peso de los pistones en motores Fiat, será como mínimo de 350grs.

Aros: Libres, en 850.

En motores 1020 y 1100, originales o sustituto de repuesto.

Espesor de los aros en Renault 1020 y 1100:

1er aro: 1,70 mm. - 2do. aro: 2,00 mm. - 3er. aro: 4,00 mm.



Asociación de Categorías Tradicionales

INSTITUCIÓN CIVIL – PERSONERÍA JURÍDICA 447/2004
FISCALIZADA POR FEDERACIÓN MENDOCINA DE AUTOMOVILISMO DEPORTIVO



E.O./2023

Pernos de Pistón: Libre, en 850.

En motores 1020 y 1100, originales o sustituto de repuesto.-

Bielas: No se permite alivianar ni pulir la misma, se permite axial, de 0,5 mm por lado. Para todas las marcas se permite modificar Biela para utilizar perno flotante.

Peso de las bielas en Renault 1020 y 1100, será como mínimo de 0,466 Kg, con cojinetes.-

Cigüeñal: Se permite rectificar los muñones según normas de fábrica **no** desplazado, se permite balancear pero no alivianar ni pulir (no cortar contrapesos). Se permite tratamiento térmico y agrandar los agujeros de lubricación.-

En Gordini se permite el cigüeñal de 4L.

Peso del Cigüeñal en Renault 1020 y 1100, será como mínimo de 9,800 Kg. Sin tornillos, sin chaveta y sin engranaje-

Bancadas: Originales de fábrica, no se permite desplazamiento ni alesar, se permite perforar la bancada central para mejorar la lubricación

Árbol de levas: Original de fábrica o sustituto de repuesto, conservado su ubicación original, material de la caña, libre. Permitido usar árbol de levas semi-terminado.

Árbol de levas Motor Fiat 600-R y Renault 850: cruce libre y alzada libre. No se permite invertir el sentido de giro.

Fiat 600 S, Leva, alzada y cruce libre.-

Tapa de cilindros: Renault 850, Fiat 600 R y S. Debe de ser de material y forma original de fabricación en serie. Su preparación es libre, conservando su forma exterior, las bocas de admisión o escapes deberán conservar una sola línea, siendo sus dimensiones libres, el rebajado o cepillado debe hacerse en un plano paralelo a su base original, no permitiendo rebajarla en forma inclinada. Se permiten el uso de bujías rosca larga. En Fiat 600, 850 cm³ múltiple de admisión, libre. Se desestima rugosidad en cámaras de combustión.

Junta de tapa de cilindro: Libre

Poleas de cigüeñal: Se permite el uso de engranajes dentados.

Resortes válvulas: Libre.

Guías de válvulas: Originales, se permite cortar, manteniendo ángulo original.

Se permiten guías de bronce, y entubar las guías con tubo de bronce.-

Asiento de válvulas: Libre los grados a utilizar.

Se permite: para los motores 850, válvulas especiales o de competición, largo del vástago, libre. Grados del asiento, libre. Casquillos no deben sobresalir del cielo

Fiat 850: Escape hasta 26,20 mm, con admisión de 29,20 mm Máximo.

Renault: Escape hasta 30,30 mm, con admisión de 33,60 mm Máximo.

Renault 1100: Escape hasta 31,00 mm. + 0,50 mm, admisión de 34,10 mm. Máximo

Fiat 1100: Escape hasta 31,50 mm. + 0,50 mm. , admisión de 36,50 mm. Máximo.

Alzada de válvulas: Verificar en detalles de los motores por marca.-

Seguro de Válvula: Libres, en forma y posición.-

Varillas de válvulas y platillos: Originales de fábrica o sustituto de repuesto. No se permite el uso de varillas o platillos de titanio.

Platillos: Libres, en forma y posición. Material de acero.

Balancines y flautas de balancines: Originales de fábrica o sustituto de repuesto, correspondiente al modelo y marca.



Asociación de Categorías Tradicionales

INSTITUCIÓN CIVIL – PERSONERÍA JURÍDICA 447/2004
FISCALIZADA POR FEDERACIÓN MENDOCINA DE AUTOMOVILISMO DEPORTIVO



E.O./2023

Para Fiat 850 se permite suplementar las bases de la flauta, pudiendo llevar los espárragos hasta 12 mm de diámetro, reguladores de válvulas libre. Se permite rectificar los balancines del Fiat 600 S para llegar a la alzada máxima permitida.

Botadores: Originales de fábrica o sustituto de repuesto, maquinado libre.

Carter: Originales de modelo y marca, se permite rompeolas.

Múltiple de admisión: Libre. Para Fiat R – S y Renault 850, para poder usar carburador 34-34 apertura simultanea, o carburador 40mm de una boca. Para Fiat 133 carburador 36mm, múltiple de admisión original, maquinado interno, libre.

Para todos los carburadores aquí mencionados, venturi libre.

MOTORES RENAULT 1020 – 1100

Cilindrada: 1020 cc y 1100 cc.

Carrera: 77 mm + 0,5 mm

Diámetro: 65 mm + 0,2 mm- 68 + 0,2 mm

Distancia entre ejes de cilindro: 85 mm. Block de Renault, PERMITIDO bancada chica o bancada grande “Junior”

Relación de compresión y distribución: Libres.

Tapa de Distribución: Permitido usar la de RENAULT 12, para colocar solamente un tornillo para poder girar el motor, debe tener una tapa para girar el tornillo obligatoriamente.-

Tapa de cilindros: Nacional. Original o sustituto de repuesto, se permite cepillar base de la misma y lateral apoyo de múltiples manteniendo paralelismo original, guías de válvulas originales o sustituto de repuesto, se desestima el largo. Permitido maquinar conductos de admisión y escape. Se permite encasquillar a mayor diámetro exterior manteniendo ángulo de 30 ó 45 grados.

Junta de tapa de cilindros libre. Se permite hermanar la tapa y el múltiple de admisión en sus conductos en un máximo de 10 mm. de profundidad. Tapa de válvulas libre.

Para vehículos con motorización Fiat 1100 CC el largo de guías de válvulas es de 46.5 mm +/- 0.50 mm. Se desestima rugosidad en cámaras de combustión.

Permitido colocar guías con topes para mayor seguridad.

Diámetros de Conductos

Para Renault: Admisión: Hasta 34,10 mm. + 0,20 máx

Escape: Hasta 30,50 mm. + 0,20 máx.

Diámetro de casquillos

Para Renault: Admisión: Hasta 31,00 mm. Máxima.

1100 Escape: Hasta 26.00 mm. Máxima.

Resortes, Trabas y Platinos:

Permitido para los motores 1020 y 1100 trabas y platinos, Libres.

Material y Dureza, Libres. Prohibido Titanio.-

Resortes helicoidales, material y dureza libre, cantidad original.

Válvulas de admisión:

Alzada: hasta 9.10 sin luz, Máximo cruce libre.

Diámetro: 34,10 mm máximo.

Número de resorte: 1

Tipo de resorte: helicoidal.

Tipo de asientos de 30° o 45° uno solo por válvulas.-

Válvulas de escape:

Alzada: hasta 9.10 sin luz, Máximo cruce libre.

Diámetro: hasta 30,70 mm Máxima.

Número de resorte: 1

Tipo de resorte: helicoidal.

Tipo de asientos de 30° o 45° uno solo por válvulas.-

Pistones:

Originales de fábrica o sustituto de repuesto. Permitido Realizar cavidad de válvulas.

Peso del Pistón: mínimo 0,225 Kg.

Diámetro: 65 mm en 1020, y 68 mm en 1100

Distancia del eje a la cabeza: 37.5 mm +/- 0.2 mm, se permite el cepillado del pistón conservando el plano Original, no sobrepasando los 0.30 mm en la parte superior del mismo. diámetro del tetón 37mm. +/- 0,2 mm.

Saliente del mismo 0.3mm.

Pernos de Pistón:

Original o sustituto de repuesto

Diámetro Exterior 20 mm

Diámetro Interior 13 mm

Se permite ranurar en el alojamiento del perno, para colocar seguro seger o de teflón.-

Aros:

Original o sustituto de repuesto.-

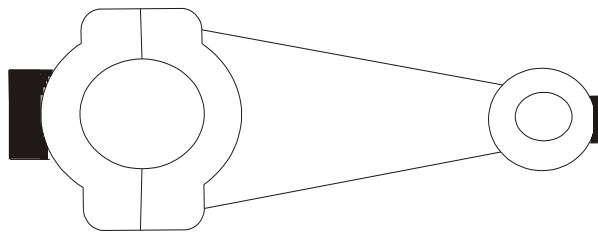
Espesor de los Aros: 1er. aro 2do. aro 3er. Aro

Renault 1020 1,70 mm 2,00 mm 4,00 mm

Renault 1100 1,70 mm 2,00 mm 4,00 mm

Camisas de Cilindros: Se permite el fresado para pasaje de válvulas, si fuese necesario.-

Bielas: Original como lo provee la fábrica, se permite torneear los laterales para dar juego axial (0,5 mm por lado) para todos los motores.



Longitud: 128 mm +/- 0.20 mm entre centro.

Peso: Hasta 466 gr Mínimo.

Material: acero SAE 1038. Se permite el balanceo de las bielas.

Se permite embujar el ojo del perno de la biela concéntrico, para perno flotante. Seguro de pernos: libre.

Cigüeñal: Original como lo provee la fábrica, con un peso mínimo hasta 9,800 kg, sin chaveta y sin engranaje Se permite mecanizado para llegar al peso mínimo (no así el pulido), sin tolerancia. Se permite ranurar para la lubricación. Tratamiento térmico libre

Varilla levanta válvula: Original como lo provee la fábrica, sin modificaciones.



Asociación de Categorías Tradicionales



INSTITUCIÓN CIVIL – PERSONERÍA JURÍDICA 447/2004
FISCALIZADA POR FEDERACIÓN MENDOCINA DE AUTOMOVILISMO DEPORTIVO

E.O./2023

Múltiple de admisión: Para la marca Renault modelos Dauphine Gordini, 4 L, 4 S

Se permite el uso del múltiple denominado o conocido como **largo**, que equipo a los modelos Renault 12 y Renault 18 con motor 1400cc. Este debe ser instalado totalmente original, no se permite ningún tipo de trabajo en los conductos. Para adaptar el carburador que actualmente tiene el motor se permite una platina de aluminio de 30mm, de altura con juntas incluidas, o sea la altura máxima total, el orificio que se practicara en dicha platina debe ser del mismo diámetro que el del carburador en forma cilíndrica y recta a través de los 30mm de altura de la platina; Como originalmente ese múltiple viene equipado con un carburador de dos bocas el orificio de una boca que se le practicara a la platina para adaptar el carburador de una boca debe estar al centro de la platina, cualquier tipo de material que se coloque entre el carburador y la platina a efectos de anti-vibrador se tomara como altura máxima que no debe superar los 30 mm midiendo el anti-vibrador, platina y juntas, la orientación de la cuba del carburador es libre.

Para los motores que usen el actual múltiple (corto) el adaptador del múltiple a carburador es de 50mm de altura, el diámetro interno del adaptador debe ser igual al diámetro del carburador cilíndrico y recto a través de los 50mm de altura, cualquier tipo de material que se coloque entre el carburador y el adaptador a efectos de anti-vibrador se tomara como altura máxima que no debe superar los 50mm midiendo el anti-vibrador, adaptador y juntas, la orientación de la cuba del carburador es libre.

Para los motores que usan el múltiple denominado o conocido como largo, que equipo a los motores Renault 12 y Renault 18 con motor 1400 cc, está reglamentado que al usar un carburador de una boca, este debe ir colocado al centro de la platina de adaptación al múltiple, por razones de carburación del motor se permite cambiar esta posición a lugar más conveniente, siempre que este encuadrado dentro de la platina reglamentada en sus medidas.

Distribuidor: Opcional uso encendido electrónico.

Bujías: Libre elección manteniendo la posición original. (1) por cilindro. De 14 mm.

Árbol de levas: Original o sustituto de repuesto o semi terminado, posición original, alzada hasta 9.10 mm. sin luz, cruce libre. La alzada de la misma se mide sobre la válvula sin luz.

Se permite engranaje corrector, se permite guías de válvulas de bronce o encamisar con tubos de bronce, con ángulo de asiento de válvulas de 30° o 45°.-

Eje de balancines: Se permite la flauta de balancines del motor 1400, en el Renault 1020 y 1100. Los caballetes se permiten de forma artesanal. Libre material, ubicación y cantidad.-

Carburador: De gran serie, de una sola boca, de hasta 36,70mm máximo. Exterior Original, preparación interna libre. Se permite obturar con sellador a elección, solo orificios externos del carburador, producto de mecanizado de difusor en la parte interna. No se tomará esta alteración como modificación de la parte externa del carburador.

Se permite Carburador WEBER 32-34 TLD original que equipa al Fiat Uno. Medidas de bocas 34-32mm y difusores 24-21mm. Asiento y aguja diámetro libre, quedando a análisis de Comisión Técnica múltiple de admisión largo con adaptador base goma. **Ver Imagen 1**

Venas emulsoras: Originales o sustituto de repuesto, ubicación original, pasos calibrados cantidad y posición original, medidas libres y perpendicular a las venas. Interior original. Forma original.

El uso del sistema de cebador se debe eliminar.

Se permite eliminar las mangueras de calefacción.

Se permite la obstrucción del "power".

Se puede quitar los elementos plásticos de la tapa superior. Todos los orificios de elementos que se anulan (como ser vacío comando cebador y avance del distribuidor, recuperador de gases del cárter) deberán estar perfectamente tapados a los efectos de que no permita el incrementar el acceso de aire al motor.



Asociación de Categorías Tradicionales

INSTITUCIÓN CIVIL – PERSONERÍA JURÍDICA 447/2004
FISCALIZADA POR FEDERACIÓN MENDOCINA DE AUTOMOVILISMO DEPORTIVO

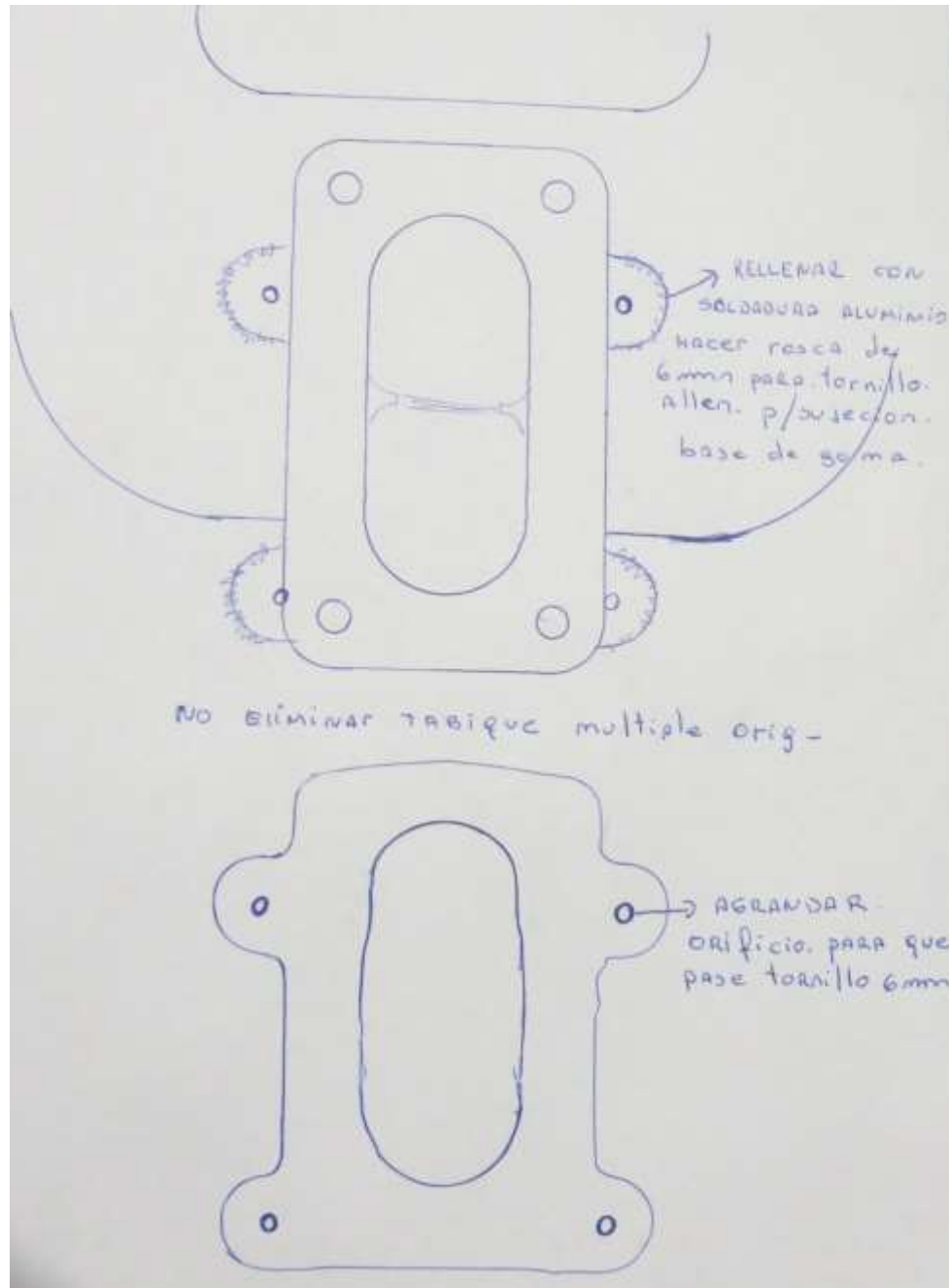


E.O./2023

PLANO DE VENAS



Imagen 1





Asociación de Categorías Tradicionales

INSTITUCIÓN CIVIL – PERSONERÍA JURÍDICA 447/2004
FISCALIZADA POR FEDERACIÓN MENDOCINA DE AUTOMOVILISMO DEPORTIVO



E.O./2023





Asociación de Categorías Tradicionales

INSTITUCIÓN CIVIL – PERSONERÍA JURÍDICA 447/2004
FISCALIZADA POR FEDERACIÓN MENDOCINA DE AUTOMOVILISMO DEPORTIVO



E.O./2023

MOTOR FIAT-1100:

Motor Fiat 1100 en chasis Fiat 600/800 Coupé: Motor original

Diámetro: 80 mm + 1 mm. Tolerancia + 0,2mm

Carrera: 55.5 mm + 0,5 mm

Relación de compresión y distribución libre.

Tapa de cilindro: Nacional y original del motor a utilizar. Cepillar manteniendo paralelismo original, colocar guías de bronce, o tubos de bronce. Permitido maquinar conductos de admisión y escape, encasquillar manteniendo ángulo de asiento en 30° o 45°. Junta de tapa libre.

Se permite hermanar solamente en la Tapa de Cilindros, en un máximo de 10 mm de profundidad. Tapa de válvulas, libre.

Se desestima la rugosidad en cámara de combustión.

Permitido: Para el Motor Fiat 1100, usar guías de válvulas, cuyo diámetro exterior sea de 14mm más las súper-medidas o de 15mm más las súper-medidas. Se desestima el largo. Permitido colocar guías con topes para mayor seguridad.

Diámetros de Conductos: Permitido maquinar conducto de admisión y escape, respetando las siguientes medidas en tapa de cilindro.

Para Fiat: Admisión: Hasta 27,00 mm. Sin Tolerancia.-
1100 Escape: Hasta 28,00 mm. Sin Tolerancia.-

Diámetro de casquillos:

Para Fiat: Admisión: Hasta 31,20 mm. Máximo.
1100 Escape: Hasta 27,70 mm. Máximo.

Resortes, Trabas y Platillos:

Permitido para los motores FIAT 1100 posición trabas y platillos, Libres.

Material y Dureza, Libres. Prohibido Titanio.-

Resortes helicoidales, material y dureza libre, cantidad original.

Válvulas: Originales o sustituto de repuesto. Prohibido pulir.

Diámetro de admisión: Hasta 36 mm + 0,50 mm. = 36,50 mm Máximo.

Diámetro de escape: Hasta 31 mm + 0,50 mm = 31,50 mm máximo.

Diámetro de vástago: Hasta 8 mm

Angulo de asiento= 45 ° ó 30 °

Pistones:

Originales de fábrica o sustituto de repuesto.

Peso sin perno y sin aros: 350 grs.

Pernos de Pistón:

Original o sustituto de repuesto

Diámetro Exterior 22 mm

Diámetro Interior 15 mm

Largo libre.

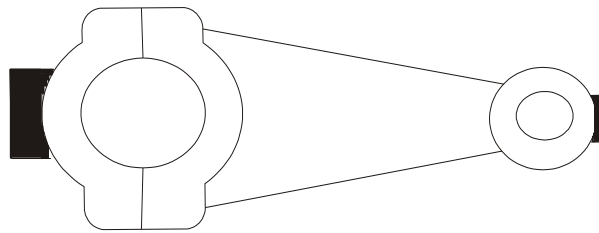
Se permite ranurar en el alojamiento del perno, para colocar seguro seeger o de teflón.-

Aros:

Original o sustituto de repuesto.-

Espesor de los aros: 1er. aro 2do. aro 3er. Aro
Fiat 1100 1,50 mm 2,00 mm 3,97 mm

Bielas: Original como lo provee la fábrica, se permite tornearse los laterales para dar juego axial (0,5 mm por lado) para todos los motores.



Peso: 690 gr con cojinetes.

Se permite el balanceo de las bielas.

Se permite embujar el ojo del perno de la biela, para perno flotante. Seguro de pernos: libre

Cigüeñal: Original: peso hasta 9,250 Kg fundido 11,000 Kg. Estampado, Mínimo.

Se permite el balanceo, se permite ranurado, para mejorar la lubricación.-

Carburador: Weber o Solex 32mm + 0,2mm, Vénturi 24mm. Se permite carburador CARESA, copia fiel al Weber original 32mm + 0,2mm. Venturi 24mm +/- 0,2mm. Caressa +/- 0,4mm

Para el Fiat 128 y 147, carburador 2 bocas de hasta 34,20mm máximo y con difusores de 26mm + 0,2mm ó 27mm + 0,2mm.

Se permite obturar con sellador a elección, solo orificios externos del carburador, producto de mecanizado de difusor en la parte interna. No se tomará esta alteración como modificación de la parte externa del carburador.

Está terminantemente prohibido el uso de un elemento fijo o postizo que oriente la mezcla. Adaptador filtro de aire trompeta libre material y preparación. Altura máxima 60mm.

Múltiple de admisión: Original, no se permite pulir ni agrandar. Se permite un adaptador de 30mm para fijación del carburador, con juntas de 1mm.

El adaptador de aluminio debe tener una altura total con juntas no mayor a los 30mm.

El diámetro interior de dicho elemento debe ser cilíndrico, uniforme y de 32 mm. Como máximo, NO SE PERMITEN FORMAS CONICAS, en cualquier tipo de material que se coloque entre el carburador y el adaptador a efectos de anti-vibrador fuera del motor, el conjunto no debe superar la altura máxima de 30 mm. como máximo, midiendo el anti-vibrador, adaptador y juntas, medir fuera del motor. La orientación de la cuba del carburador es libre.

Brida Restrictora: Solo será colocada por los Autos Renault Gordini con motor Fiat 1100 una brida de 29,00 mm de diámetro máximo uniforme y con un espesor de 8 mm + / - 0,5 mm, con juntas de un 1 mm, entiéndase una por encima y una por debajo, con un espesor total de 10,5 mm máximo, también uniforme. No se permite ningún elemento de forma fija o postiza que oriente la mezcla entre el carburador y el múltiple de admisión. La misma debe ir pegada al múltiple de admisión

Múltiple de escape: Libre.

Leva: Original o sustituto de repuesto. Alzada hasta 9.10mm, Máximo cruce libre.

Permitido eje semi-terminado.

Se permite engranaje corrector de leva.



Asociación de Categorías Tradicionales

INSTITUCIÓN CIVIL – PERSONERÍA JURÍDICA 447/2004
FISCALIZADA POR FEDERACIÓN MENDOCINA DE AUTOMOVILISMO DEPORTIVO



E.O./2023

Volante de motor: Original, peso libre. Se permite colocar el de Fiat 600/800

Distribuidor: Original de fábrica. Su preparación interna es libre conservando su lugar de origen con (1) platino y (1) condensador. Leva y bobina libres. Opcional uso encendido electrónico.

Caja de velocidades y diferencial: Originales del auto, no del motor mencionado

Traversa: Libre.

ART. 8: SISTEMA DE LUBRICACIÓN:

Libre; se permite el uso de un radiador de aceite con fijación dentro de la carrocería sin modificar el Carter, se permite realizar una toma de aire para el radiador de aceite sin que sobresalga la carrocería y pudiendo colocar tela o rejilla como protector, se permite el uso de bomba de aceite de dimensiones y marca libre, siempre que esté situado dentro del Carter sin modificar el mismo, se prohíbe el uso de bomba auxiliar de aceite.

ART. 9: DISTRIBUCIÓN:

Libre, no se permite invertir el giro.

ART. 10: ENCENDIDO:

Fiat 600 R o Coupé 800. Se permite distribuidor del "S"

Distribuidor: originales de fábrica o sustituto de repuesto. Preparación interna libre, conservando su lugar de origen, con (1) un platino y (1) un condensador. Leva de distribuidor libre.

Bujías: Libre, (1) por cilindro.-.

Bobina de encendido: Libre.

Batería: Si está ubicada dentro del habitáculo, debe estar cubierta y completamente aislada, y debe quedar perfectamente fijada a la carrocería.

Orden de encendido: 1.3.4.2

Fiat 1100.

Distribuidor: originales de fábrica o sustituto de repuesto. Conservando su lugar de origen, con (1) un platino y (1) un condensador. Leva de distribuidor libre.

Bujías: Libre, (1) por cilindro.-.

Bobina de encendido: Libre.

Batería: Si está ubicada dentro del habitáculo, debe estar cubierta y completamente aislada, y debe quedar perfectamente fijada a la carrocería.

Orden de encendido: 1.3.4.2

Opcional uso de encendido electrónico para ambas motorizaciones.

Prohibido: Colocar cualquier dispositivo aumentador de corriente, en ninguna parte del vehículo y también dentro de los accesorios.-

ART. 11: SISTEMA DE REFRIGERACIÓN:

Radiador de libre tamaño y ubicación fuera del habitáculo. Se permite el uso de electro ventilador. Se permite canalizar, se puede colocar rejilla o tela para su protección.

La bomba de agua debe ser original o sustituto de repuesto, manteniendo su posición original.-

ART. 12: CAJA DE VELOCIDADES:

Original y estándar de fábrica, manteniendo su ubicación y lugar no se permite el cambio de relaciones ni tampoco anular la marcha atrás. Se puede anular frenos sincronizados.-

SE PERMITE: Para la marca RENAULT modelo Gordini y Dauphine, colocar carcasa de caja de velocidades de 4 L la cual posee el sistema de selección de cambios superior.

También está permitido Caja original – Opcional 4ta velocidad arrimada. Relación 1.16 con engranaje recto.

Los vehículos marca RENAULT modelo 4S, deberán colocar caja de velocidades del modelo 4 L



Asociación de Categorías Tradicionales

INSTITUCIÓN CIVIL – PERSONERÍA JURÍDICA 447/2004
FISCALIZADA POR FEDERACIÓN MENDOCINA DE AUTOMOVILISMO DEPORTIVO



E.O./2023

ART. 13: RELACIONES DE CAJA

GORDINI:	PRIMERA	3.7
	SEGUNDA	2.28
	TERCERA	1.52
	CUARTA	1.035 1.16
	MARCHA ATRÁS	3.7
	Relación diferencial	35-8
FIAT:	PRIMERA	3.384
	SEGUNDA	2.055
	TERCERA	1.333
	CUARTA	0.89
	MARCHA ATRÁS	4.275
	Relación diferencial	39-8
FIAT 128 Y 147	PRIMERA 43-12	4.07
	SEGUNDA 38-17	2.23
	TERCERA 32-22	1.45
	CUARTA 49-47	1.04
	MARCHA ATRÁS 52-14	3.71
	Relación diferencial 53-13	4.07

ART. 14: DIFERENCIAL:

Original de fábrica, o sustituto de repuesto. No se permite el bloqueo.

Fiat 600/800: 39/8

Renault: 35/8

Palieres libres sin alterar la trocha original, y con una tolerancia para la medida de la trocha + 30 mm

Fijación del puente original.

ART. 15: VOLANTE MOTOR:

Original de fábrica, o sustituto de repuesto. Se permite alivianarlo.

ART. 16: EMBRAGUE:

Monodisco a diafragma, intercambiable entre marcas. Se permite crapodina libre. No sinterizado, ni de competición. Se permite pegar y remachar, y disco con maza fija.-

ART.17: MOTOR DE ARRANQUE:

Obligatorio y que funcione.

ART. 18: FILTRO DE AIRE:

Libre, en su forma. Su ubicación, deberá respetar una separación de 10 cm. , con respecto a la superficie de cualquier parte de la carrocería. Se permite toma de aire en el techo y acrílicos laterales traseros, respetando la separación de 10cm.

ART. 19: PALANCA DE CAMBIOS:

Palanca de cambio, pedales de acelerador, freno y embrague, libres.



Asociación de Categorías Tradicionales

INSTITUCIÓN CIVIL – PERSONERÍA JURÍDICA 447/2004
FISCALIZADA POR FEDERACIÓN MENDOCINA DE AUTOMOVILISMO DEPORTIVO



E.O./2023

ART. 20: TANQUE DE COMBUSTIBLE:

Metálico, con tapa de seguridad, tubo de ventilación hacia al exterior, grifo para drenaje y orejas. Ubicación en parte delantera del vehículo, se permitirá colocarlo dentro del habitáculo siempre que este aislado y lejos de la batería, dentro de un compartimiento metálico, en la línea de las ruedas traseras.

ART.21: COMBUSTIBLE:

De uso comercial, únicamente INFINIA YPF, controlado por el ente fiscalizador Fe.M.A.D, con los parámetros correspondientes. La decisión es inapelable.

ART.22: LUBRICANTES:

Lubricantes de uso comercial al expendio público, se permite el uso de aditivos.

ART.23: NEUMÁTICOS:

Medidas libres; se permite el uso de cubiertas importadas, radiales o comunes. Prohibido el uso de cubiertas de competición o taqueadas, la cubierta armada no debe sobresalir de la carrocería.

No pueden ser pantaneras. Prohibido formación de tacos.

Prohibido el uso de cubiertas TOYO R 888 y cualquiera de competición.

ART. 24: ELEMENTOS DE SEGURIDAD:

Nombre y Grupo sanguíneo del Piloto: Deberá estar pintado o plotado, sobre el techo en el borde superior delantero izquierdo, y sus medidas serán 8cm de alto x 25 cm de largo como medida mínima.

Buzo anti flama, casco, botas de competición o tipo Nobook: No se permite uso de zapatilla de tela y goma. Su uso es obligatorio para entrenamiento, clasificación, serie y competencia

Butacas: De competición con apoya cabeza. Deberán estar ancladas a la estructura o Jaula Del automóvil, o largueros del piso. Deberán estar firmemente soldadas o abulonadas con bulones de acero de 10 mm. Como mínimo. En el caso de que estas estén abulonadas deberá colocarse un refuerzo para en el caño perforado para mantener su rigidez.

IMPORTANTE: Su posición deberá respetar una separación, NO MENOR de 200 mm de la línea del parante de la puerta izquierda.-

Cinturones de Seguridad: De competición, de apertura rápida. Anclados a la jaula del automóvil, por medio de bulones (los delanteros) de 10mm. , y por medio de una abrazadera envolvente, de planchuela de 5mm de espesor mínimo, y 50mm de ancho (los traseros), fijada a través de bulones de 10mm al caño de la jaula que une las torretas traseras. Deberá colocarse un refuerzo en el caño donde fue perforado para mantener su rigidez.

Extintores de Incendio:

Sistema manual: OBLIGATORIO. Matafuego, Cantidad uno, de capacidad mínima 2Kg de polvo químico con reloj indicador de carga sujeto con sunchos metálicos de apertura rápida al alcance del piloto. Deberá llevar el símbolo (E) extintor. Así como deberá estar indicada la tara y el peso completo y pintar el número del coche, en dicho matafuego. Además deberá contar con el anillo que acredite revisión de polvo

Espejos retrovisores: Serán tres: uno en el interior del vehículo, el 2º exterior sobre la puerta delantera izquierda y el 3º exterior sobre la puerta delantera derecha. En todos los casos superar los 100mm cuadrados de espejo.

Cortacorriente: Dos llaves, una externa y otra interna al alcance del piloto sentado y con cinturón de seguridad puesto. La llave exterior tendrá que estar señalizada con un triangulo de 10cm por lado, fondo azul, con un rayo en su interior de color rojo.

Malla Protectora: Es OBLIGATORIO, colocar malla protectora de ventanilla ó laterales; firmemente tomada de la jaula, para protección del piloto.

Luz de Stop: Es obligatorio el uso de dos faros de color rojo claramente visibles, de excelente intensidad ubicados en la parte trasera del vehículo, en la luneta trasera, debe estar en perfecto estado de funcionamiento. Diámetro mínimo 100 mm. o 100 mm. x lado, con una lámpara de 21w mínimo. Debe solo funcionar a través del pedal de freno.-

Luz Permanente: OBLIGATORIA, deberá encenderse al poner en contacto el Motor, sin llaves secundarias. Debe estar instalada en el centro de la luneta trasera en la parte superior, de color amarillo intenso.

EN COMPETENCIA DE TIERRA: DEBERAN ESTAR ENCENDIDAS EN TODO MOMENTO CUANDO EL AUTO SALGA A PISTA.

Diámetro mínimo 100 mm. o 100 mm. x lado. Lámpara, mínimo 21 W.

En las competencias nocturnas se deberá colocar una luz igual en la parte delantera sobre el techo, o en la parte inferior del parabrisas, sobre la carrocería.-

Barreros: De uso obligatorio, en tracción, su despeje debe estar al ras del suelo, y su ancho debe abarcar todo el ancho de la cubierta, de material duro (no-cámara). Espesor mínimo 5mm.

Número Identificatorio: Deberá ser un rectángulo negro y medir como mínimo 30cm de alto por 40cm de ancho o un círculo negro de 40cm de diámetro como mínimo, los números blancos tendrán una altura de 32cm y un trazo de 5cm de espesor, los números deberán ser ubicados en los laterales, sobre los acrílicos traseros, sobre el techo y la trompa. Es Obligatorio inscribir en el lateral y en el borde delantero izquierdo del techo el nombre del Piloto con su grupo sanguíneo.

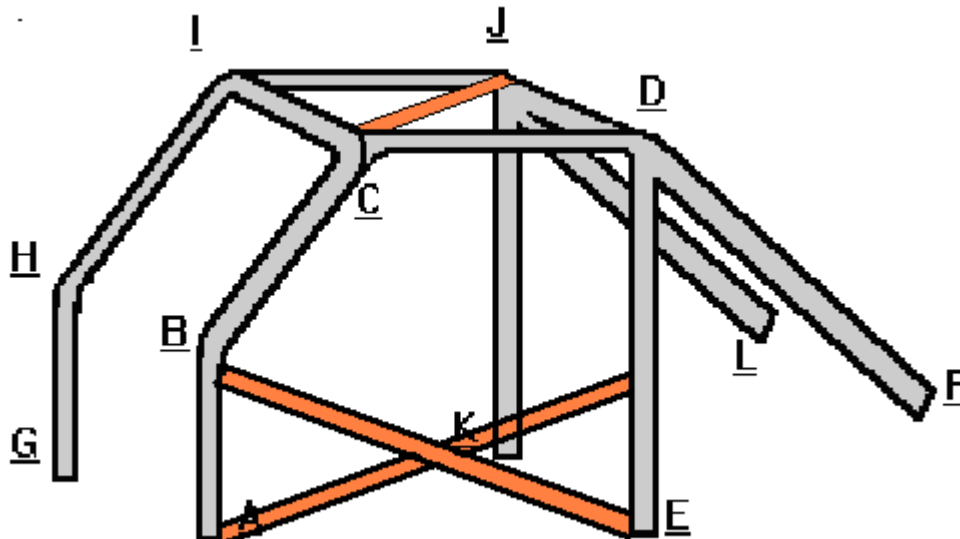
Enganche para remolque: Se deberá colocar un gancho de remolque de 50 mm de diámetro interior en la parte trasera y delantera del vehículo. Los traseros deberán ser colocados sobre la superficie de la carrocería.

Los delanteros tendrán que estar situados, debajo de la línea del paragolpe, sin sobresalir de la carrocería, de construcción y fijación capaz de resistir aún en condiciones de ser arrastrado prescindiendo de al menos de dos de sus neumáticos. Si los mismos se construyen con hierros, cuya sección transversal es redonda, el diámetro mínimo será de 10 mm-

Los vehículos deberán tener en la parte delantera y trasera, una flecha blanca, pintada o ploteada, claramente visible, que indique la posición del enganche para remolque.

ART. 25: JAULA ANTIVUELCO:

OBLIGATORIA. La estructura del gráfico es el requisito mínimo de jaula de seguridad.





Asociación de Categorías Tradicionales

INSTITUCIÓN CIVIL – PERSONERÍA JURÍDICA 447/2004
FISCALIZADA POR FEDERACIÓN MENDOCINA DE AUTOMOVILISMO DEPORTIVO



E.O./2023

Los puntos A y G del arco delantero, y los E y K del arco principal, y los puntos F y L de los tirantes longitudinales deberán ser soldados a una planchuela de fijación 3/16, la cuál estará fijada al piso del vehículo por medio de bulones o soldadura.

Dentro del habitáculo colocar barras adicionales limitadas exclusivamente por la condición de que no dificulten

La salida del piloto, que se encuentren a no menos de 100mm del ocupante del habitáculo, salvo las barras que están en el piso que no interfieren con el desplazamiento del piloto

Material caños tubos de acero al carbono, estirados en frío sin costura resistencia mínima a la tracción = 350 N/mm.
Se permite posicionar tantos caños como cada constructor considere necesario.
(Ver plano adjunto)

IMPORTANTE: Se deberá colocar un caño que una indistintamente los puntos C con J, o I con D (para protección de la cabeza). Asimismo deberá colocarse doble caño en forma de “X” de protección lateral que una las caños A y E (para protección del cuerpo del piloto).

DIMENSIONES MÍNIMAS

Díámetro mínimo	Espesor Mínimo
30 mm	2 mm

NOTA:

Todo lo que no está expresamente especificado en el presente reglamento, se entiende que deberá ser ORIGINAL.-

Mendoza, Marzo 2023.

OSVALDO BASTIAS
Secretario de A.C.T.

HUGO ISMAEL MARI
Presidente de A.C.T.