



Asociación de Categorías Tradicionales



INSTITUCIÓN CIVIL – PERSONERÍA JURÍDICA 447/2004
FISCALIZADA POR FEDERACIÓN MENDOCINA DE AUTOMOVILISMO DEPORTIVO

2024 Rev 1

Reglamento Técnico

Año 2024

CATEGORÍAS TRADICIONALES 850 G1



Asociación de Categorías Tradicionales



INSTITUCIÓN CIVIL – PERSONERÍA JURÍDICA 447/2004
FISCALIZADA POR FEDERACIÓN MENDOCINA DE AUTOMOVILISMO DEPORTIVO

2024 Rev 1

Índice



Asociación de Categorías Tradicionales



INSTITUCIÓN CIVIL – PERSONERÍA JURÍDICA 447/2004
FISCALIZADA POR FEDERACIÓN MENDOCINA DE AUTOMOVILISMO DEPORTIVO

2024 Rev 1

CATEGORÍAS TRADICIONALES

CATEGORIA 850 GRUPO 1

MUY IMPORTANTE

Si la interpretación de algún término o párrafo del presente Reglamento pudiese dar origen a dudas, Fe.M.A.D solicita que el constructor, y/o preparador o concurrente de un automóvil se abstenga de interpretarlos según su propio criterio.

En tal caso se sugiere que mediante una nota se dirija a Fe.M.A.D solicitando en ella la correspondiente aclaración a fin de que está a través de su comisión técnica se expida al respecto mediante un informe de la cual Fe.M.A.D conservara una copia.

Dicho informe será la única constancia válida para el constructor, preparador o Concurrente en el caso de que existan objeciones acerca del punto consultado. Los Comisarios Técnicos encargados de la inspección previa de los automóviles a una competencia darán validez exclusivamente a todas las observaciones que estén respaldadas por las recomendaciones técnicas emitidas exclusivamente por escrito.

Se deja expresa constancia que todo lo que no figura en el presente reglamento como permitido deberá ser original de fábrica manteniendo su forma, tamaño, dimensión, peso y material ídem al original y queda prohibido modificarlo.

El presente **Reglamento Técnico** se considera **ABIERTO**, debido a las modificaciones dispuestas, y que serán evaluadas por la comisión técnica, a fin de efectuar de ser necesario, las correcciones reglamentarias pertinentes.

Las observaciones efectuadas en el pasaporte técnico, deberán ser obligatoriamente cumplidas para la siguiente competencia, donde se inspeccionará en la verificación técnica previa, los ítems observados en la competencia anterior.-

ART. 1: VIGENCIA:

El presente reglamento tendrá vigencia desde el 01 de enero hasta el 31 de diciembre del 2024.

ART.2: AUTOMOVILES PERMITIDOS:

Fiat 600 con motor Fiat 850 cm³ y 1100 cm³– Fiat 133 con motor Fiat 1100 – Renault Gordini con motor Renault 1020 cm³, 1100 cm³ y con motor Fiat 1100 - De Carlo con motor Fiat 1100 – Citroën 3CV con moto Fiat 1100 cm³

Todos los modelos deberán ser de fabricación nacional en serie.



Asociación de Categorías Tradicionales



INSTITUCIÓN CIVIL – PERSONERÍA JURÍDICA 447/2004
FISCALIZADA POR FEDERACIÓN MENDOCINA DE AUTOMOVILISMO DEPORTIVO

2024 Rev 1

IMPORTANTE: Es OBLIGATORIO para todos los vehículos, las localizaciones de los siguientes orificios deben estar identificado de color rojo (debe estar pintada la zona del orificio) para colocación de los precintos, a saber:

- 1- Dos en el cárter.
- 2- Uno en la tapa de cilindro, block y torreta.
- 3- Uno en la caja de velocidades.
- 4- Uno en tornillo de caja a motor
- 5- Uno en el esparrago del Carburador

El vehículo deberá poner los precintos citados, como condición obligatoria, para pasar la Verificación Técnica.

Si una vez terminada la serie necesita sacar la tapa de cilindro o cambiar el motor deberá presentar una nota a Comisión Técnica indicando el trabajo a realizar, en carácter de urgente.

- 1) En caso de sacar la tapa de cilindro deberá cargar 20 kilos de lastre, para mantener su posición en la largada de final, si decide no cargar lastre deberá largar desde el final de la grilla.
- 2) En caso de cambio de motor, largará en el final de la grilla.
- 3) Muy importante informar a la Técnica por escrito cualquier decisión a tomar.

ART.3: PESO MINIMO:

El vehículo se pesará tal cuál termino la competencia, con el piloto y todos sus elementos.-

FIAT 600	610 KG
FIAT 800	625 KG
RENAULT GORDINI 850	625 KG
DE CARLO	625 KG
RENAULT 1020	655 KG
RENAULT 1100	700 KG
FIAT 600 (MOTOR 1100 STANDARD)	700 KG

Inc 1 - Penalización por carrera

Los cinco primeros clasificados a bajada de bandera, confirmados de la final deberán colocar la siguiente brida:

- 1° puesto 27 mm.
- 2° puesto 27,5 mm.
- 3° puesto 28 mm
- 4° puesto 28,5 mm
- 5° puesto 29 mm

La siguiente brida deberá estar colocada hasta la finalización del Campeonato y deberá contar con un orificio para de 2 mm en el exterior para su precintado, y su altura deber debe ser de 5 mm. La misma debe estar colocada sobre la admisión con una junta de 0,5 mm que la separe. (la brida no puede ir entre separador y posicionador, o entre carburador y posicionador, o entre carburador y separador)

ART.4: CHASIS:

Original de fábrica en modelo y marca. Se permite el reemplazo de partes del chasis por caños estructurales conservando medida, cantidad y ubicación original, con una tolerancia de 10mm.



Asociación de Categorías Tradicionales



INSTITUCIÓN CIVIL – PERSONERÍA JURÍDICA 447/2004
FISCALIZADA POR FEDERACIÓN MENDOCINA DE AUTOMOVILISMO DEPORTIVO

2024 Rev 1

ART.5: CARROCERÍA:

La carrocería debe ser original a la marca y modelo mencionadas en el presente reglamento, en buenas condiciones de chapa y pintura, permitiéndose las siguientes modificaciones:

Interior: Debe ser original, solo se puede suprimir tableros y accesorios. Habitáculos originales de fábrica, completamente cerrados.

Instrumental: Reloj temperatura de agua, aceite y gases de escape, presión de aceite y combustible, cuentavuelts (RPM).

NOTA= Cualquier otro instrumento a utilizar consultar con comisión de FE.M.A.D

Puertas: Pueden ser alivianadas interiormente manteniendo sus formas, dimensiones y material original. Las delanteras OBLIGATORIAMENTE, se les debe colocar cinturones con 15cm. de abertura exterior. Las puertas traseras pueden ser abulonadas o soldadas.

Se autoriza un zócalo carenado, o pontón de protección lateral, que se extienda desde la rueda delantera, hasta la trasera, sobre el ancho de la trocha máxima, y con una altura máxima de 30cm., con una estructura interna de caños, que permita una deformación progresiva y con ello la protección lateral del piloto.

Permitido cortar las puertas a efectos de colocar pontones de protección lateral.

Cristales: Parabrisas Triple, en buenas condiciones.

Por razones de seguridad, queda permitido el uso de Láminas Plásticas y/o acrílicas sobre el parabrisas, a fin de poder eliminar el barro acumulado sobre el parabrisas del auto en la competencia. Luneta trasera obligatoria, deberá ser de acrílico o policarbonato transparente.

Los cristales de las puertas delanteras, deben reemplazarse por acrílico o policarbonato transparente de 2 mm de espesor, más red obligatoria tomada de la jaula.

Los cristales de las puertas traseras deben reemplazarse por acrílico transparente o policarbonato de 2 mm de espesor.

Luneta Trasera Original, se debe reemplazar por acrílico transparente incoloro.

Limpia y Lava Parabrisas: Es de uso opcional, siendo libre el contar con una o más escobillas.

Guardabarros: Originales o sustituto de repuesto, conservando su forma y dimensión. Puede ser recortada la parte del pasa-rueda hasta 10cm. El guardabarros trasero puede ser modificado o eliminados. Para Gordini, se pueden reemplazar los interiores por sustitutos de fibra de vidrio. En Fiat 600 los interiores son obligatorios y originales.

Pisos: Ubicación original. PERMITIDO piso plano, reforzado, de chapa no de aluminio, para mejorar estructura y seguridad del auto.

Pedalera: Libre.



Asociación de Categorías Tradicionales



INSTITUCIÓN CIVIL – PERSONERÍA JURÍDICA 447/2004
FISCALIZADA POR FEDERACIÓN MENDOCINA DE AUTOMOVILISMO DEPORTIVO

2024 Rev 1

Trompa: Libre en cuanto a su diseño y material. La misma debe cubrir el ancho de la rueda, puede tener entrada de aire para refrigeración. Su anclaje al chasis es libre. Prohibido “trompa Speedway”. **PROHIBIDO**, que las guías de la trompa sobresalgan hacia delante.

Soporte de la Trompa: Deberá construirse con caños de un máximo de 25mm de diámetro, y un espesor máximo de 1,2mm. y su interior debe permanecer original (sin rellenar). Se permitirá posicionar tantos caños como cada constructor considere necesario, a fin de construir UNA ESTRUCTURA DEFORMABLE, en caso de impacto por accidente.

Los caños podrán ser de distintas medidas pero se deberá respetar, el diámetro y espesor máximo.

Paragolpes: PROHIBIDO el uso del paragolpes delantero exterior e interior. El paragolpes trasero está permitido para proteger el motor, pero el mismo no debe superar el ancho de la travesa original, en Gordini y Fiat 600 debe ser exterior.

Tapa del motor libre: Deberá cerrar normalmente no se puede llevar abierta durante la carrera. En el caso de Fiat, debe ser de forma original, material libre. Para Renault, su forma debe ser original y material es libre. En este último caso (Renault) se puede soldar uniendo travesa con tapa.

Travesa: Libre de forma y material.

ART.6: TREN DELANTERO Y TRASERO:

El tren delantero y trasero deben ser originales de fábrica o sustituto de repuesto. Fijación en su lugar original.

Trochas: Las medidas se tomarán en la parte superior e inferior del perfil "J" de la llanta, y se promediarán ambas medidas.

GORDINI	DELANTERA TRASERA	Hasta 1440mm Máxima Hasta 1440mm Máxima
FIAT 600	DELANTERA TRASERA	Hasta 1380mm Máxima Hasta 1380mm Máxima
DE CARLO	DELANTERA	Hasta 1440mm Máxima

Distancia entre ejes:

GORDINI	Hasta 2290 mm Máximo
FIAT 600	Hasta 2022 mm Máximo

Palier: Libre, opcional homocinética.

Núcleo de diferencial: Libre

Masa: Original o sustituto de repuesto. Para homocinética se permite masa de Fiat 128. Para Renault se permite punta de eje Fiat 128 con masa de 3 o 4 tornillos.

Frenos: Originales o sustituto de repuesto en las 4 ruedas.

Opcional: Frenos a discos delanteros y traseros, no ventilados, totalmente originales, de las marcas R-12 o Fiat 128, para todos los vehículos admitidos en la categoría.



Asociación de Categorías Tradicionales



INSTITUCIÓN CIVIL – PERSONERÍA JURÍDICA 447/2004
FISCALIZADA POR FEDERACIÓN MENDOCINA DE AUTOMOVILISMO DEPORTIVO

2024 Rev 1

Bomba de freno: se permite doble circuito. Libre ubicación.

Llantas: Únicamente de acero. Prohibido llantas aleación. En caso de Fiat 600/800 deben ser originales o rodados 13". Se permite desplazarlas. Para Renault se permite 4 agujeros pueden ser rodados 13", se permiten reemplazarla siempre que no superen el ancho de la carrocería original, prohibido el uso de llantas 12".

Amortiguadores: Originales o sustituto de repuesto, se permite cualquier amortiguador de gran serie de origen nacional, posición original, anclaje libre en la elección de material a usar, prohibido que este rotulado.

No se permite amortiguadores regulables, ni de competición o sustituto de alta performance. Compresión y expansión libres (Prohibido el uso de amortiguadores de gas o presurizados, que cerrándolos vuelvan a su posición inicial solos sin esfuerzo de expansión), manteniendo el principio de funcionamiento. Para Renault Gordini se permite amortiguador de Fiat 600 modificando anclajes respetando especificaciones según reglamento.

Espirales: Libre sobre anclaje original.

Elásticos: : Se puede invertir el sentido del ojal, la cantidad de hojas es libre, largo libre. Dureza y espesor de la hoja libre, se permite el uso de tensores de elásticos. Se puede suprimir soporte de aluminio.

Parrillas: Original a marca y modelo. En el Gordini se puede desplazar las parrillas inferiores de su anclaje original.

Barra estabilizadora: Se permiten delanteras y traseras, de libre ubicación y materiales.

Tensores: Libres.

Caja de dirección: De fabricación Nacional, Libre en forma y ubicación, se permite modificar anclaje y el largo de la barra de unión, del brazo pitman al falso brazo, para acortar el recorrido, manteniendo extremos originales.

Columna de Dirección: Posición Libre.-

Limitador de Recorrido de la suspensión: Se permiten en las suspensiones únicamente con uso de tornillo y cadena.

ART.7: MOTOR:



Asociación de Categorías Tradicionales



INSTITUCIÓN CIVIL – PERSONERÍA JURÍDICA 447/2004
FISCALIZADA POR FEDERACIÓN MENDOCINA DE AUTOMOVILISMO DEPORTIVO
2024 Rev 1

FIAT 600 MOTOR 850

Se permite en marca y modelo (hasta año 1973), su anclaje debe ser original de fábrica. En el caso del De Carlo, se permite motor de Fiat 600, se permite caja de velocidad OPCIONAL de De Carlo, ó Fiat 600.

Block: Original en marca y modelo, no se permite modificar su plano en ninguna cara y su fijación debe ser original. Se permite el cepillado de block. Prohibido desplazar los cilindros manteniendo su **posición original**.

Cilindros: No se permite reemplazar y/o rectificar inclinado, pero si se puede en camisa en su lugar de origen. Debe tener las siguientes medidas:

Fiat 600: Hasta 66mm más 1mm de diámetro. Hasta 66 y 63.5mm de carrera +0,2mm

Para el Fiat 600 se permite rectificar cilindros, hasta 1mm de super medida, siempre utilizando pistones libres.

Pistones: Libre con diámetro de perno de 20 mm
Peso mínimo: Hasta 140grs. mínimo.
Se permite el uso de pistones de competición forjados

Arosdepistón: Libre, cantidad tres (3), dos de compresión, uno aceitero.

Pernos: Originales o sustitutos de repuesto no se puede alivianar. Se permite seguros de teflón en los pernos o colocar seguros seeger

Perno de Pistón: (Medidas) máximo 15 mm Diámetro Interior– máximo 20 mm Diámetro Exterior

Posición Pistón: Libre

Cigüeñal: Original marca, modelo y material, sin pulir ni alivianar. Tratamiento térmico libre. Se permite agrandar agujeros para mejorar lubricación.

Permitido ranurar cojinetes para mejorar la lubricación. Peso mínimo 7,700 Kg.
No se permite de acero.

Bielas: Originales de fábrica o sustituto de repuesto, no se puede alivianar o pulir. Se permite cambiar los tornillos por pasantes. Axial de bielas +/- 1 mm en total.



Asociación de Categorías Tradicionales



INSTITUCIÓN CIVIL – PERSONERÍA JURÍDICA 447/2004
FISCALIZADA POR FEDERACIÓN MENDOCINA DE AUTOMOVILISMO DEPORTIVO

2024 Rev 1

Bancadas: Original de fábrica. Se puede agrandar la salida de lubricación en bielas y bancadas.

Árbol de levas: Original en su alzada, y cruce libre (permitido eje de levas semi terminado), mantenido apoyos originales y sentido de giro.

Tapa de cilindro: Deberá ser original en material y forma al modelo y marca. No se puede rectificar en plano inclinado o agrandar sus tubos de escape y rellenado en ningún cielo, ni alterar en su forma original. Se permite rectificaren base.

Para Fiat600 se permite utilizarla tapa de cilindros del 600S, respetando medidas de válvulas y casquillos, que indica el presente reglamento.

Para los Motores Fiat600, con Tapa de Cilindros de Fiat850, o de Fiat 133, **SE PERMITE** rellenar asiento de la Junta de Tapa de Cilindros (para que no se quede sin material), solamente en el lugar de las válvulas de escape, sin llegar al cielo de la tapa.

Se desestima la rugosidad en cámara de combustión y también en los conductos de admisión y escape en el tramo comprendido entre el casquillo y la guía de válvulas; el siguiente tramo debe mantenerla rugosidad de fábrica sin ninguna alteración. Esta modificación es para todos los motores de dicha categoría.

PERMITIDO: tapa de cilindros Fiat133, respetando las medidas de válvulas y casquillos que indica el presente reglamento.

Válvulas: Originales o sustituto de repuesto. Prohibido el uso de válvulas de competición. No se puede pulir ni alivianar y debe conservar su posición original.

Un solo asiento de 30 o 45 grados.

La válvula del Fiat debe tener la posición original.

Fiat 600: Escape hasta 26 mm, con admisión de 29mm.

Guías de válvula: Originales de fábrica o sustituto de repuesto. Se permiten guías de bronce en forma

Y medidas originales. Se permite en

tubar las guías. Permitido colocar

guías con topes para mayor

seguridad. **Largo:**

Fiat 42 mm. +/-0,50 mm.

Asiento de válvulas: Deberá conservarse su altura, ubicación y material original.

Grado de asientos de válvulas libre, no debe sobresalir del cielo.

Alzada de válvulas: Se considera como alzada máxima, la diferencia entre la mayor y la menor altura que registre cada una de las lecturas efectuadas con comparador en los 360° de giro de árbol de levas, sin luz de válvulas, midiendo se sobre la cola de la válvula o platillo.

Las medidas de máxima alzada, en las válvulas (sin tolerancia):

Fiat 600: Escape hasta 7.05 mm, con admisión de 7.55 mm Máximo.



Asociación de Categorías Tradicionales



INSTITUCIÓN CIVIL – PERSONERÍA JURÍDICA 447/2004
FISCALIZADA POR FEDERACIÓN MENDOCINA DE AUTOMOVILISMO DEPORTIVO

2024 Rev 1

Seguro de Válvula:

Material de acero. Libres, en forma y posición.

Medidas Interiores de Casquillos:

FIAT 600 – 800	Libre	Libre
----------------	-------	-------

Resortes: Libres. Cantidad (1).

Platillos: Libres, en forma y posición. Material Libre.

Varillas: Libre

Balancines y flautas: Originales. No se permite desplazar ni cambiar relaciones de los mismos. Se permite rectificar la base de apoyo sobre la válvula. En forma libre. En el caso de las flautas, no se pueden agrandarlos agujeros de fijación de la torreta. Los espárragos deberán ser de hasta 10mm, se permite suplementar base flauta de balancines, hasta 3mm. Y usar resortes o bujes separadores de balancines.-

Botadores: Originales o sustituto de repuesto. De 25 mm de diámetro máximo. Se permite perforar un solo agujero por botador, no se puede alivianar. Se per

Cárter: Original de fábrica, se permite romper ola y tubos de refrigeración conservando su forma. No se permite Cárter seco.

Relación de compresión: Libre.

Múltiple de admisión: Original marca y modelo. En el Fiat 600 se considera múltiple de admisión al separador entre el carburador y tapa de cilindro, se permite de libre material y forma; su preparación interna libre, pero su altura debe tener hasta 45mm sin juntas, entendiéndose se por brida a la boca superior del múltiple; se permite sustituto con base de 3 o 4 agujeros de fijación. Permitido también múltiple de 4 agujeros, respetando las medidas del presente reglamento. Se permite rellenar múltiple de Fiat 600 en la parte superior y orejas exteriores, al solo efecto de poder alojar carburador más grande, manteniendo altura original. Para el múltiple de admisión ó separador del Fiat 600 entre la tapa y el carburador: se permite de libre material y forma; su preparación interna libre, pero su altura debe tener hasta 38mm con juntas incluidas.

Múltiple de escape: Libre.

Volante de Motor: Peso Libre.

Sistema de lubricación: Libre. Se permite el uso de radiador de aceite con fijación dentro de la carrocería sin modificar el Cárter.



Asociación de Categorías Tradicionales



INSTITUCIÓN CIVIL – PERSONERÍA JURÍDICA 447/2004
FISCALIZADA POR FEDERACIÓN MENDOCINA DE AUTOMOVILISMO DEPORTIVO
2024 Rev 1

Bomba de aceite: Original a marca y modelo y/o sustituto de repuesto, el cual debe conservar su ubicación dentro del Cárter. No se permite el uso de bomba auxiliar.

Sistema de refrigeración: Original a marca y modelo en su bomba de agua, siendo libre la ubicación del radiador. No se permite el uso de bomba de agua eléctrica.

Permitido al Fiat 600, poner bomba de agua de Fiat 128, en la posición de la bomba original.

Distribución: Libre, no se permite invertir el sentido de giro.

Distribuidor: Original a marca y modelo, conservando su posición original, con un solo platino, el cuales libre. Se permite eje largo. Opcional uso encendido electrónico para todas las marcas. No se permite el uso de aumentador electrónico. Leva de distribuidor libre. Distribuidor a usar de Fiat S con tapa de distribuidor de Fiat R, y no Fiat 133, Fiat 128, ni Fiat 125, orden de encendido: 1,3,4,2.

Bujías: Libres,
14mm. (1) por
cilindro.

Bobina de ignición: Libre, de fabricación en serie, tipo botella. No se permite de competición.

Prohibido: Colocar cualquier dispositivo aumentador de corriente, en ninguna parte del vehículo y también dentro de los accesorios.

Condensador: Libre. Cantidad (1)

Batería: Libre, ubicada dentro del habitáculo, pero fijada a la carrocería, lejos del piloto y bien protegida y cubierta en su totalidad.

Electro ventilador: Opcional, de libre ubicación y cantidad.

Bomba de agua: Opcional Eléctrica

Carburador: Weber ICEV de gran serie, hasta un máximo 36,5mm + 0,2 mm (medido debajo de la mariposa). Preparación interna libre, anclaje al múltiple de admisión, se permite rellenar la base sin modificar la altura, para sujeción del carburador al mismo. Se permite el uso de adaptador manguera filtro de aire (trompeta) con una altura máxima de 60 mm con preparación, diseño y material libre sin alterar cuerpo y tapa del carburador.

Importante: Todo el aire debe pasar exclusivamente por el difusor, prohibido cualquier otra modificación..

Está terminantemente prohibido el uso de un elemento fijo o postizo que oriente la mezcla.



Asociación de Categorías Tradicionales



INSTITUCIÓN CIVIL – PERSONERÍA JURÍDICA 447/2004
FISCALIZADA POR FEDERACIÓN MENDOCINA DE AUTOMOVILISMO DEPORTIVO
2024 Rev 1

RENAULT GORDINI MOTOR 1020

Block: Original en marca y modelo, no se permite modificar su plano en ninguna cara y su fijación debe ser original. Se permite el cepillado de block.
Prohibido desplazar los cilindros manteniendo su **posición original**.

Cilindros: No se permite reemplazar y/o rectificar inclinado, pero si se puede encamisar en su lugar de origen. Debe tener las siguientes medidas:

Renault : Diámetro 58mm. Carrera 80mm + 0,2mm
Diámetro 65mm – Carrera 77mm + 0,2mm

Pistones: Originales o sustituto de repuesto, se permite el cepillado conservando el plano original de la cabeza del mismo. Posición Original.
Peso mínimo: Hasta 140grs. mínimo.

Se Permite el uso de pistones de competición forjados, manteniendo formas y medidas, originales de cada marca y modelo.

Aros de pistón: Originales y/o sustituto de repuesto. No se permite aro fino o de competición, cantidad (3), dos de compresión, uno aceitero.
Tampoco se puede tornearse en ninguna de sus caras, diseño absolutamente estándar.

Espesor de los Aros	1er Aro	2do Aro	3er Aro
Renault	1.70 mm	2.00 mm	3.80 mm

Pernos: Originales o sustitutos de repuesto no se puede alivianar ni desplazar. Se permite seguros de teflón en los pernos o colocar seguros seeger

Perno de Pistón:(Medidas)

Renault 13 mm Diámetro Interior – 20 mm Diámetro Exterior

Cigüeñal: Original a marca y modelo, sin pulir ni alivianar. Tratamiento térmico libre.

Se permite agrandar agujeros para mejorar lubricación.

Permitido ranurar cojinetes para mejorar la lubricación.

Peso del cigüeñal hasta mínimo 7,700 Kg. (850 cm³)

Peso del cigüeñal hasta 9,800 Kg + 200grs. mínimo sin piñón (1020 cm³)

Bielas: Originales de fábrica o sustituto de repuesto, no se puede alivianar o pulir. Se permite cambiar los tornillos por pasantes. Axial de bielas +/- 1 mm en total.

Permitido perno flotante.

Bielas peso mínimo sin tolerancia 470grs

Bancadas: Original de fábrica. Se puede agrandar la salida de lubricación en bielas y bancadas.

Árbol de levas: Cruce libre (permitido eje de levas semi terminado), mantenido apoyos originales y sentido de giro.



Asociación de Categorías Tradicionales



INSTITUCIÓN CIVIL – PERSONERÍA JURÍDICA 447/2004
FISCALIZADA POR FEDERACIÓN MENDOCINA DE AUTOMOVILISMO DEPORTIVO
2024 Rev 1

La alzada de la misma será hasta: Admisión 8,15 mm. Escape 8,15 mm. Sin tolerancia. Puesta a punto de la misma libre. Se permite engranaje corrector fabricado sobre el original.

Tapa de cilindro: Deberá ser original en material y forma al modelo y marca. No se puede rectificar en plano inclinado o agrandar sus tubos de escape y relleno en ningún cielo, ni alterar en su forma original. Se permite rectificar en base.

Se desestima la rugosidad en cámara de combustión y también en los conductos de admisión y escape en el tramo comprendido entre el casquillo y la guía de válvulas; el siguiente tramo debe mantener la rugosidad de fábrica sin ninguna alteración. Esta modificación es para todos los motores de dicha categoría.

Válvulas: Originales o sustituto de repuesto. Prohibido el uso de válvulas de competición. No se puede pulir ni alivianar y debe conservar su posición original. Un solo asiento de 30 o 45 grados.

Renault 850: Escape hasta 25,1 mm, con admisión de 28,3 mm + 0,1 mm

Renault 1020: Escape hasta 30,50 mm. + 0,20 mm. , admisión de 33,75 mm. + 0,20 mm.

Vástago: de 7 mm.

Guías de válvula: Originales de fábrica o sustituto de repuesto. Se permiten guías de bronce en forma y medidas originales. Se permite entubar las guías.

Permitido colocar guías con topes para mayor seguridad.

Largo:

Renault 41 mm+/- 0,50 mm.

Asiento de válvulas: Deberá conservarse su altura, ubicación y material original. Grado de asientos de válvulas libre, no debe sobresalir del cielo.

Alzada de válvulas: Se considera como alzada máxima, la diferencia entre la mayor y la menor altura que registre cada una de las lecturas efectuadas con comparador en los 360° de giro de árbol de levas, sin luz de válvulas, midiéndose sobre la cola de la válvula o platillo.

Las medidas de máxima alzada, en las válvulas (sin tolerancia):

Renault 850: Admisión hasta 8,15 mm, escape 8,15 mm Máximo.

Renault 1020: Admisión hasta 7,50 mm, escape hasta 7,50 mm Máximo.

Seguro de Válvula:

Material de acero. Libres, en forma y posición.

Medidas Interiores de Casquillos:

RENAULT	Diámetro Adm. hasta 25,80 mm	Diámetro Esc.hasta 21,50 mm Máximo
RENAULT 1020	Diámetro Adm. hasta 30,50 mm + 0,50mm	Diámetro Esc. hasta 25,50 mm Máximo + 0,50mm

Resortes: Libres. Cantidad (1).



Asociación de Categorías Tradicionales



INSTITUCIÓN CIVIL – PERSONERÍA JURÍDICA 447/2004
FISCALIZADA POR FEDERACIÓN MENDOCINA DE AUTOMOVILISMO DEPORTIVO

2024 Rev 1

Platillos: Libres, en forma y posición. Material de acero.

Varillas: Originales a marca y modelo y/o sustituto de repuesto. Se permite acortar.

Balancines y flautas: Originales. No se pueden alivianar, desplazar ni cambiar relaciones de los mismos. Se permite rectificar la base de apoyo sobre la válvula. En forma libre.

En el caso de las flautas, no se pueden agrandar los agujeros de fijación de la torreta. Los espárragos deberán ser de hasta 10 mm, se permite suplementar base flauta de balancines, hasta 3 mm. Y usar resortes o bujes separadores de balancines.

Botadores: Originales o sustituto de repuesto. Se permite perforar un solo agujero por botador, no se puede alivianar.

En Renault, se permiten botadores de R6 y R12. En Fiat 600 se permiten botadores de hasta 20 mm de diámetro de cabeza.

Cárter: Original de fábrica, se permite rompe hola y tubos de refrigeración conservando su forma. No se permite Cárter seco.

Relación de compresión: Libre.

Múltiple de admisión: Original a marca y modelo. Para Renault, de fundición, NO de aluminio. Debe conservar su forma y fijación altura original. Su preparación interna es libre.

Para el motor 1020, se permite colocar una platina de 5 mm. de espesor con juntas incluidas sin tolerancia, entre el múltiple y el carburador, manteniendo las medidas y formas internas según reglamento, para modificar la posición del carburador.

Múltiple de escape: Libre.

Volante de Motor: Peso Libre.

Sistema de lubricación: Libre. Se permite el uso de radiador de aceite con fijación dentro de la carrocería sin modificar el Cárter.

Bomba de aceite: Original a marca y modelo y/o sustituto de repuesto, el cual debe conservar su ubicación dentro del Cárter. No se permite el uso de bomba auxiliar.

Sistema de refrigeración: Original a marca y modelo en su bomba de agua, siendo libre la ubicación del radiador. No se permite el uso de bomba de agua eléctrica.

Distribución: Libre, no se permite invertir el sentido de giro.

Distribuidor: Original a marca y modelo, conservando su posición original, con un solo platino, el cual es libre. Se permite eje largo. Opcional uso encendido electrónico para todas las marcas. No se permite el uso de aumentador electrónico. Leva de distribuidor libre, orden de encendido: 1,3,4,2.

Bujías: Libres, 14mm. (1) por cilindro.



Asociación de Categorías Tradicionales



INSTITUCIÓN CIVIL – PERSONERÍA JURÍDICA 447/2004
FISCALIZADA POR FEDERACIÓN MENDOCINA DE AUTOMOVILISMO DEPORTIVO
2024 Rev 1

Bobina de ignición: Libre, de fabricación en serie, tipo botella. No se permite de competición.

Prohibido: Colocar cualquier dispositivo aumentador de corriente, en ninguna parte del vehículo y también dentro de los accesorios.

Condensador: Libre. Cantidad (1)

Batería: Libre, ubicada dentro del habitáculo, pero fijada a la carrocería, lejos del piloto y bien protegida y cubierta en su totalidad.

Electro ventilador: Opcional, de libre ubicación y cantidad.

Carburador: Libre de gran serie, hasta un máximo 32mm +0,2 o de 36mm + 0,5mm para el Renault 850cc (medido debajo de la mariposa). Preparación interna libre, anclaje al múltiple de admisión, se permite rellenar la base sin modificar la altura, para sujeción del carburador al mismo. Se permite el uso de adaptador manguera filtro de aire (trompeta) con una altura máxima de 60 mm con preparación, diseño y material libre sin alterar cuerpo de carburador en su diseño original. Aplicable a todos los motores autorizados en esta categoría. Un solo difusor desde 25mm hasta 27mm máximo. Sin tolerancia.

Importante: Todo el aire debe pasar exclusivamente por el difusor, prohibido cualquier otra modificación.

Está terminantemente prohibido el uso de un elemento fijo o postizo que oriente la mezcla.



Asociación de Categorías Tradicionales



INSTITUCIÓN CIVIL – PERSONERÍA JURÍDICA 447/2004
FISCALIZADA POR FEDERACIÓN MENDOCINA DE AUTOMOVILISMO DEPORTIVO

2024 Rev 1

FIAT 600 , FIAT 133 y RENAULT GORDINI CON MOTOR FIAT 1100

MOTOR:

Block: Original de modelo y marca, se permite modificar hasta 2 mm la base sujeto a manual de especificaciones (en este caso de bajar el block se permite el rebaje del pistón para que no supere la altura sin modificación del anclaje del perno de piston), manteniendo su paralelismo. Debe conservar su ubicación, fijación y forma original.

Prohibido desplazar los cilindros manteniendo su **posición original**.

Cilindros: No se permite desplazar los cilindros, o rectificar inclinado, se puede encamisar en su lugar de origen. Debe tener las siguientes medidas:

MARCA	DIAMETRO	CARRERA
FIAT 1100	Hasta 80 mm +1+ 0,2 mm	55.5 mm+ 0,2 mm

Pistones: De fabricación nacional

Peso de los pistones en motores 1100, será como mínimo de 350grs.

En su posición original. No se permite forjado

Pernos de Pistón :

En motor 1100, originales o sustituto de repuesto.- Medida y con seguro o con teflón

Cigüeñal: Se permite rectificar los muñones según normas de fábrica **no** desplazado, se permite balancear pero no alivianar ni pulir (no cortar contrapesos). Se permite tratamiento térmico y agrandar los agujeros de lubricación Cigüeñal: Se permite su balanceo por medio de perforaciones concéntricas en los contrapesos y lado muñón respetando el peso MINIMO asignado de 11,000 Kg para los de acero fundido y MINIMO 9,550 Kg. para los de fundición estampado. Se entiende perfectamente que los agujereados son únicamente para balancear el mismo, NO

PARA LA INTENCIÓN DE ALIVIANAR DEFORMANDO LA FIGURA STANDARD DEL CIGÜEÑAL.

Cigüeñal 1100: Idem anterior. MINIMO para fundido 11 Kg y MINIMO Para los de fundición estampado 9,250 Kg

Bancadas: Originales de fábrica, no se permite desplazamiento ni alesar, se permite perforar la bancada central para mejorar la lubricación

Árbol de levas: Original de fábrica o sustituto de repuesto, conservado su ubicación original, material de la caña original. Se marcara la Leva por Federación para control. Se permite colocar Polea con corrector

Reglaje para la medición de la pieza se le dará una luz de 0.55 mm tanto en Escape como en Admisión:

AAA__12° máximo

RCA__56° máximo

AAE__56° máximo

RCE__12° máximo



Asociación de Categorías Tradicionales



INSTITUCIÓN CIVIL – PERSONERÍA JURÍDICA 447/2004
FISCALIZADA POR FEDERACIÓN MENDOCINA DE AUTOMOVILISMO DEPORTIVO

2024 Rev 1

Tapa de cilindros: Debe de ser de material y forma original de fabricación en serie. Las bocas de admisión o escapes deberán conservar una sola línea, el rebajado o cepillado debe hacerse en un plano paralelo a su base original, no permitiendo rebajarla en forma inclinada. Se permiten el uso de bujías rosca larga.

Nacional y original del motor a utilizar. Cepillar manteniendo paralelismo original, colocar guías de bronce, o tubos de bronce, encasquillar manteniendo ángulo del asiento en 30° o 45°. Junta de tapa libre.

No se permite hermanar la tapa de cilindros con el múltiple. Tapa de válvulas, libre.

Se desestima la rugosidad en cámara de combustión.

Junta de tapa de cilindro: Libre

Poleas de cigüeñal: Se permite el uso de engranajes dentados.

Resortes válvulas: Original.

Guías de válvulas: Originales, no se permite cortar, manteniendo ángulo original. Se permiten guías de bronce, y entubar las guías con tubo de bronce. NO SE PERMITE REBAJAR GUIAS.

Asiento de válvulas: Se permite a 45° o 30°

Fiat 1100 : Escape hasta 31,50 mm. + 0,50 mm. , admisión de 36 ,50 mm. Máximo.

Alzada de válvulas: máximo 9,20 mm; sin tolerancia.

Seguro de Válvula : Libres, en forma y posición.-

Platillos: Libres, en forma y posición. Material de acero.

Botadores: Originales de fábrica, o sustituto de repuesto.

Carter: Originales de modelo y marca, se permite rompeolas.

Relación de compresión: Libre

Diámetros de Conductos: Respetar las siguientes medidas en tapa de cilindro. Se permite hermanar solo admisión hasta 10 mm máximo

Tapa 4xx:	Admisión: Hasta	Tapa 399:	Admisión: Hasta
1100	26,8 mm. Máximo.	1100	25 mm. Máximo.
	Escape: Hasta		Escape: Hasta
	27,80 mm. Máximo		27 mm. Máximo



Asociación de Categorías Tradicionales



INSTITUCIÓN CIVIL – PERSONERÍA JURÍDICA 447/2004
FISCALIZADA POR FEDERACIÓN MENDOCINA DE AUTOMOVILISMO DEPORTIVO

2024 Rev 1

Diámetro de casquillos:

Para Fiat: 1100 Admisión: Hasta 31,20mm. Máximo.

Escape: Hasta 27,7 mm. Máximo.

Se pueden hermanar los casquillos hasta la guía de válvulas

Resortes, Trabas y Platillos:

Permitido para los motores FIAT 1100 platillos Libres.

Material y Dureza original. Prohibido Titanio.-

Resortes material y dureza libre, cantidad original.

Válvulas: Originales o sustituto de repuesto. Prohibido pulir.

Aros:

Original o sustituto de repuesto.- Espesor de los aros: 1er. aro 2do. aro 3er. Aro

Fiat 1100 1,50 mm 2,00 mm 3,97 mm

Penetración en pistón 3,5 mm

Prohibido aros de motor Audi, color bronce o penetración en el pistón 3 mm

Bielas: Original como lo provee la fábrica, se permite tornearse los laterales para dar juego axial (0,5 mm por lado) para todos los motores.

Peso Biela: 690 gr con cojinetes.

Se permite el balanceo de las bielas.

Se permite embujar el ojo del perno de la biela, para perno flotante. Seguro de pernos: libre

Cigüeñal: Original: peso hasta 9,250 Kg fundido 11.000 Kg. Estampado, Mínimo para 1100

Original: peso hasta 9,550 Kg fundido 11,150 Kg. Estampado. Se

permite el balanceo, se permite ranurado, para mejorar la lubricación.-

Carburador: Para 1100: Weber 32mm + 0,2mm, Vénturi 24mm +/-0.2. Se permite carburador CARESA, copia fiel al Weber original 32mm + 0,2mm. Venturi 24mm +/- 0,4mm. Caressa +/- 0,4mm Se Permite obturar con sellador a elección, solo orificios externos del carburador, producto de mecanizado de difusor en la parte interna. No se tomará esta alteración como modificación de la parte externa del carburador.

Está terminantemente prohibido el uso de un elemento fijo o postizo que oriente la mezcla. Adaptador filtro de aire que no tenga forma de trompeta u orientador de aire. Altura máxima 60mm.

Forma externa e interna original.

Para los automóviles Renault Gordini deben ir con una brida de 30 mm de diámetro 20 mm de altura, esta debe contar con un orificio de 2 mm para el paso del precinto, la misma de ir junto al cuerpo mariposa con una junta de 0,5 mm

Múltiple de admisión: Original, no se permite pulir ni

agrandar. No se permite hermanar este elemento

El diámetro interior de dicho elemento debe ser cilíndrico, uniforme y de 32 mm. Como máximo,

NO SE PERMITEN FORMAS CONICAS, en cualquier tipo de material que se coloque en tre el carburador y los adaptadores efectos de antivibrador fuera del motor, el conjunto no debe superar



Asociación de Categorías Tradicionales



INSTITUCIÓN CIVIL – PERSONERÍA JURÍDICA 447/2004
FISCALIZADA POR FEDERACIÓN MENDOCINA DE AUTOMOVILISMO DEPORTIVO

2024 Rev 1

la altura máxima de 30 mm como máximo, midiendo el antivibrador, adaptador y juntas, medir fuera del motor. La orientación de la cuba del carburador es libre.

El elemento posicionador del carburador es libre y no debe superar los 50 mm de altura, la brida de penalización debe ir en la parte inferior de este elemento, si este está junto a la admisión.

Múltiple de escape: Original 4 a 1 de fundición. No se permite maquinar su interior (pulir o fresar). No se permite múltiple de competición y ningún elemento de escape en acero inoxidable. Salida libre, prohibido el material acero inoxidable en la misma.

Distribuidor: Original de fábrica o sustituto de Audi. Su preparación interna es libre conservando su lugar de origen con (1) platino y (1) condensador. Leva y bobina libre. Opcional encendido electrónico para todas las marcas.



Asociación de Categorías Tradicionales



INSTITUCIÓN CIVIL – PERSONERÍA JURÍDICA 447/2004
FISCALIZADA POR FEDERACIÓN MENDOCINA DE AUTOMOVILISMO DEPORTIVO

2024 Rev 1

RENAULT GORDINI MOTORES RENAULT 1100

Cilindrada: 1100 cc.

Carrera: 77 mm + 0,5 mm

Diámetro: 68 + 0,2 mm

Distancia entre ejes de cilindro: 85 mm. Block de Renault, PERMITIDO bancada chica o bancada grande “Junior”

Distribución: Libres.

Tapa de Distribución: Permitido usar la de RENAULT 12, para colocar solamente un tornillo para poder girar el motor, debe tener una tapa para girar el tornillo obligatoriamente.-

Tapa de cilindros: Nacional. Original o sustituto de repuesto, se permite cepillar base de la misma y lateral apoyo de múltiples manteniendo paralelismo original, guías de válvulas originales o sustituto de repuesto, se desestima el largo.

Permitido maquinar conductos de admisión y escape. Se permite encasquillar a mayor diámetro exterior manteniendo ángulo de 30 ó 45 grados.

Junta de tapa de cilindros libre. Se permite hermanar la tapa y el múltiple de admisión en sus conductos en un máximo de 10 mm. de profundidad. Tapa de válvulas libre.

. Se desestima rugosidad en cámaras de combustión.

Permitido colocar guías con topes para mayor seguridad.

Diámetros de Conductos

Para Renault:	Admisión:	Hasta 34,10 mm. + 0,20 máx
	Escape:	Hasta 30,50 mm. + 0,20 máx.

Diámetro de casquillos

Para Renault:	Admisión:	Hasta 31,00 mm. Máxima.
1100	Escape:	Hasta 26.00 mm. Máxima.

Resortes, Trabas y Platillos:

Permitido para los motores 1100 trabas y platillos, Libres.

Prohibido Titanio.-

Resortes de material y dureza Libre, cantidad original.

Relación de Compresión: Libre

Válvulas de admisión:

Alzada: hasta 9.10 mm sin luz Máximo.

Diámetro: 34,10 mm máximo.

Número de resorte: 1

Tipo de resorte: helicoidal.



Asociación de Categorías Tradicionales



INSTITUCIÓN CIVIL – PERSONERÍA JURÍDICA 447/2004
FISCALIZADA POR FEDERACIÓN MENDOCINA DE AUTOMOVILISMO DEPORTIVO

2024 Rev 1

Tipo de asientos de 30° o 45° uno solo por válvulas.-

Válvulas de escape:

Alzada: hasta 9.10 sin luz, Máximo cruce libre.

Diámetro: hasta 30,70 mm Máxima.

Número de resorte: 1

Tipo de resorte: helicoidal.

Tipo de asientos de 30° o 45° uno solo por válvulas.-

Pistones:

Originales de fábrica o sustituto de repuesto. Permitido Realizar cavidad de válvulas.

Peso del Pistón: mínimo 0,225 Kg.

Diámetro: 68 mm en 1100

Distancia del eje a la cabeza: 37.5 mm +/- 0.2 mm, se permite el cepillado del pistón conservando el plano original, no sobrepasando los 0.30 mm en la parte superior del mismo. diámetro del tetón 37mm. +- 0,2 mm.

Saliente del mismo 0.3mm.

Pernos de Pistón:

Original o sustituto de repuesto

Diámetro Exterior 20 mm

Diámetro Interior 13 mm

Se permite ranurar en el alojamiento del perno, para colocar seguro seger o de teflón.-

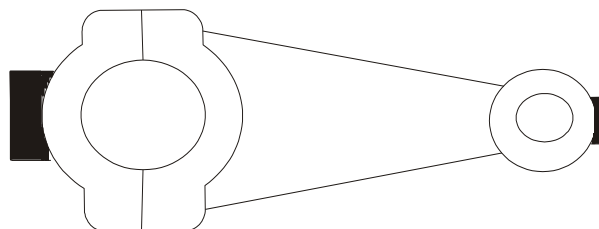
Aros:

Original o sustituto de repuesto.

Espesor de los Aros:	1er aro	2do aro	3er aro
Renault 1100	1,70 mm	2,00 mm	4,00 mm

Camisas de Cilindros: Se permite el fresado para pasaje de válvulas, si fuese necesario.

Bielas: Original como lo provee la fábrica, se permite torneear los laterales para dar juego axial (0,5 mm por lado) para todos los motores.



Longitud: 128 mm +/- 0.20 mm entre centro.

Peso: Hasta 466 gr Mínimo.

Material: acero SAE 1038. Se permite el balanceo de las bielas.

Se permite embujar el ojo del perno de la biela concéntrico, para perno flotante. Seguro de pernos: libre.



Asociación de Categorías Tradicionales



INSTITUCIÓN CIVIL – PERSONERÍA JURÍDICA 447/2004
FISCALIZADA POR FEDERACIÓN MENDOCINA DE AUTOMOVILISMO DEPORTIVO

2024 Rev 1

Cigüeñal: Original como lo provee la fábrica, con un peso mínimo hasta 9,800 kg, sin chaveta y sin engranaje. Se permite mecanizado para llegar al peso mínimo (no así el pulido), sin tolerancia. Se permite ranurar para la lubricación. Tratamiento térmico libre.

Varilla levanta válvula: Original como lo provee la fábrica, sin modificaciones.

Múltiple de admisión: Para la marca Renault modelos Dauphine Gordini, 4 L, 4 S. Se permite el uso del múltiple denominado o conocido como **corto**. Este debe ser instalado totalmente original, no se permite ningún tipo de trabajo en los conductos. Para adaptar el carburador que actualmente tiene el motor se permite una platina de aluminio de 30mm, de altura con juntas incluidas, o sea la altura máxima total, el orificio que se practicara en dicha platina debe ser del mismo diámetro que el del carburador en forma cilíndrica y recta a través de los 30mm de altura de la platina; Como originalmente ese múltiple viene equipado con un carburador de dos bocas el orificio de una boca que se le practicara a la platina para adaptar el carburador de una boca debe estar al centro de la platina, cualquier tipo de material que se coloque entre el carburador y la platina a efectos de anti-vibrador se tomara como altura máxima que no debe superar los 30 mm midiendo el anti-vibrador, platina y juntas, la orientación de la cuba del carburador es libre.

Para los motores que usen el actual múltiple (corto) el adaptador del múltiple a carburador es de 50mm de altura, el diámetro interno del adaptador debe ser igual al diámetro del carburador cilíndrico y recto a través de los 50mm de altura, cualquier tipo de material que se coloque entre el carburador y el adaptador a efectos de anti-vibrador se tomara como altura máxima que no debe superar los 50mm midiendo el anti-vibrador, adaptador y juntas, la orientación de la cuba del carburador es libre.

Múltiple de Escape: libre. Está prohibido el uso material acero inoxidable en cualquiera de las piezas.

Distribuidor: Opcional uso encendido electrónico.

Bujías: Libre elección manteniendo la posición original. (1) por cilindro. De 14 mm.

Árbol de levas: Cruce libre (permitido eje de levas semi terminado), mantenido apoyos originales y sentido de giro.

La alzada de la misma será hasta: Admisión 8,15 mm. Escape 8,15 mm. Sin tolerancia. Puesta a punto de la misma libre. Se permite engranaje corrector fabricado sobre el original.

Se permite engranaje corrector, se permite guías de válvulas de bronce o encamisar con tubos de bronce, con ángulo de asiento de válvulas de 30° o 45°.-

Eje de balancines: Se permite la flauta de balancines del motor 1400, en el Renault 1020 y 1100. Los caballetes se permiten de forma artesanal. Libre material, ubicación y cantidad.-

Carburador: Especificaciones idem al motor 1020 Renault

ART. 8: CAJA DE VELOCIDADES:

Originales de fábrica en marca y modelo, manteniendo su lugar de ubicación original. No se permite el cambio de relaciones ni anular marcha atrás. Puede o no puede tener frenos de caja.

Para todos los automóviles marca Fiat deben contar con las carcasas, engranajes del modelo Fiat 600.



Asociación de Categorías Tradicionales



INSTITUCIÓN CIVIL – PERSONERÍA JURÍDICA 447/2004
FISCALIZADA POR FEDERACIÓN MENDOCINA DE AUTOMOVILISMO DEPORTIVO

2024 Rev 1

SE PERMITE: Para la marca RENAULT modelo Gordini y Dauphine, colocar carcasa de caja de velocidades de 4 L, 4 S o R6 la cual posee el sistema de selección de cambios superior. Adaptando a esa caja el sistema de suspensión del R 12 original

También está permitido Caja original – Opcional 4ta velocidad arrimada. Relación 1.16 con engranaje recto.

Los vehículos marca RENAULT modelo 4S, deberán colocar caja de velocidades del modelo 4 L

SE PERMITE: Para la marca RENAULT modelo Gordini y Dauphine, colocar carcasa de caja de velocidades de 4 L la cual posee el sistema de selección de cambios superior.-

Los vehículos marca RENAULT modelo 4S, deberán colocar caja de velocidades del modelo 4 L

ART. 9: RELACIONES DE CAJA:

RENAULT:	PRIMERA 3.70
	SEGUNDA 2.28
	TERCERA 1.52
	CUARTA 1.035
	MARCHA ATRÁS 3.7
	Relación diferencial 35-8

FIAT:	PRIMERA 3.384
	SEGUNDA 2.055
	TERCERA 1.333
	CUARTA 0.89
	MARCHA ATRÁS 4.275
	Relación diferencial 39-8

ART. 10: DIFERENCIAL:

Núcleo libre, No se permite el bloqueo.

Relacion Corona / Piñon

En Fiat 39-8.

En Renault 35-8.

ART. 11: VOLANTE MOTOR:

Original y/o sustituto de repuesto. Peso libre, material original.

ART. 12: EMBRAGUE:

Original o sustituto de repuesto a marca y modelo. Se permite embrague de diafragma, y disco fijo y remachado o pegado. Se permite embrague sinterizado

ART. 13: CRAPODINA DE EMPUJE:

Libre.

ART. 14: MOTOR DE ARRANQUE:

USO OBLIGATORIO y en funcionamiento.

ART. 15: FILTRO DE AIRE:

Libre, en su forma.



Asociación de Categorías Tradicionales



INSTITUCIÓN CIVIL – PERSONERÍA JURÍDICA 447/2004
FISCALIZADA POR FEDERACIÓN MENDOCINA DE AUTOMOVILISMO DEPORTIVO

2024 Rev 1

Su ubicación, deberá respetar una separación de 10cm., con respecto a la superficie de cualquier parte de la carrocería. Se permite toma de aire en el techo y acrílicos laterales traseros, respetando la separación de 10cm.

ART. 16: LUBRICANTES:

Libres.

ART. 17: BOMBA DE NAFTA:

Original de fábrica y/o sustituto de repuesto. No se permite el de bomba de combustible eléctrica.

ART. 18: PALANCA DE CAMBIO:

Libre.

ART. 19: POLEAS:

Libres.

ART. 20: FRENOS:

Originales y en las cuatro ruedas. Se permiten frenos auto regulable. Se permite bomba doble circuito. Permitidos frenos a disco de gran serie, no ventilados

ART. 21: NEUMÁTICOS:

De uso comercial. Prohibidas las de competición pantaneras, medallones y militares. Se permite remarcado sobre el dibujo original (no formación de tacos).

Prohibido el uso de cubiertas TOYO R 888 y cualquiera de competición.

ART. 22: COMBUSTIBLE: De uso comercial único permitido INFINIA YPF, controlado por el ente fiscalizador Fe.M.A.D, con los parámetros correspondientes. La decisión es inapelable.

ART. 23: ELEMENTOS DE SEGURIDAD:

Nombre y Grupo sanguíneo del Piloto: Deberá estar pintado o ploteado, sobre el techo en el borde superior delantero izquierdo, y sus medidas serán 8cm de alto x 25 cm de largo como medida mínima.

Buzo anti flama, casco, botas de competición o tipo Nobook: No se permite uso de zapatilla de tela y goma. Su uso es obligatorio para entrenamientos, clasificación y competencia

Butaca: De competición con apoya cabeza. Deberán estar ancladas a la estructura o Jaula Del automóvil, o largueros del piso. Deberán estar firmemente soldadas o abulonadas con bulones de acero de 10mm. Como mínimo. En el caso de que estas estén abulonadas deberá colocarse un refuerzo para en el caño perforado para mantener su rigidez.

IMPORTANTE: Su posición deberá respetar una separación, NO MENOR de 200mm. de la línea del parante de la puerta izquierda. -

Cinturones de Seguridad: De competición, de apertura rápida. Anclados a la jaula del automóvil, por medio de bulones (los delanteros) de 10mm, y por medio de una abrazadera envolvente, de planchuela de 5mm. de espesor mínimo, y 50mm. de ancho (los traseros), fijada a través de bulones



Asociación de Categorías Tradicionales



INSTITUCIÓN CIVIL – PERSONERÍA JURÍDICA 447/2004
FISCALIZADA POR FEDERACIÓN MENDOCINA DE AUTOMOVILISMO DEPORTIVO

2024 Rev 1

de 10mm. , al caño de la jaula que une las torretas traseras. Deberá colocarse un refuerzo en el caño donde fue perforado para mantener su rigidez. De 4,5 o **6 (recomendable por CDA)** puntos

Extintores de Incendio:

Sistema manual: OBLIGATORIO. Matafuego, Cantidad uno, de capacidad mínima 1 Kg de **líquido (espuma) (recomendable por CDA)** químico con reloj indicador de carga sujeto con sunchos metálicos en **posición vertical**, de apertura rápida al alcance del piloto. Deberá llevar el símbolo (E) extintor. Así como deberá estar indicada la tara y el peso completo y pintar el número del coche, en dicho matafuego. Además, deberá contar con el anillo que acredite revisión.

Espejos retrovisores: Serán tres= Uno en el interior del vehículo, el 2º exterior sobre la puerta delantera izquierda y el 3º exterior sobre la puerta delantera derecha. En todos los casos superar los 100mm cuadrados de espejo.

Cortacorriente: Dos llaves, una externa y otra interna al alcance del piloto sentado y con cinturón de seguridad puesto. La llave exterior tendrá que estar señalizada con un triángulo de 10cm por lado, fondo azul, con un rayo en su interior de color rojo.

Malla Protectora: Es OBLIGATORIO, colocar malla protectora de ventanilla ó laterales; firmemente tomada de la jaula de los 2 (dos) lados delanteros (izquierda y derecha), para protección del piloto en ambos lados.

Luz de Stop: Es obligatorio el uso de dos faros de color rojo claramente visibles, de excelente intensidad ubicados en la parte trasera del vehículo, en la luneta trasera, debe estar en perfecto estado de funcionamiento. Diámetro mínimo 100mm. o 100mm. por lado, con una lámpara de 15w mínimo. Debe solo funcionar a través del pedal de freno.

Luz Permanente: OBLIGATORIA, deberá encenderse al poner en contacto el Motor, sin llaves secundarias. Debe estar instalada en el centro de la luneta trasera en la parte superior, de color amarillo intenso.

EN COMPETENCIA DE TIERRA: DEBERAN ESTAR ENCENDIDAS EN TODO MOMENTO CUANDO EL AUTO SALGA A PISTA.-

Diámetro mínimo 100 mm. o 100 mm. x lado. Lámpara, mínimo 15 W.

En las competencias nocturnas se deberá colocar una luz igual en la parte delantera sobre el techo, o en la parte inferior del parabrisas, sobre la carrocería.

Barreros: De uso obligatorio, en tracción, su despeje debe estar al ras del suelo, y su ancho debe abarcar todo el ancho de la cubierta, de material duro (no-cámara). Espesor mínimo 5mm.

Sistema Electrónico de Información al Piloto.

Es obligatorio el uso del “Sistema de Banderillero Electrónico” homologado por la CDA del ACA.

- Marca: Lisso

- Modelo: A4

Dicho Banderillero Electrónico, DEBE ESTAR INSTALADO EN EL AUTO en el momento de la verificación técnica previa, de la siguiente manera.

INSTALACION DE LA ALIMENTACIÓN

- Si el corte de corriente general está en el NEGATIVO de la batería:
Conectar el cable ROJO (+) directo a la batería y el cable NEGRO (-) después de la llave de corte general de corriente negativo. **NUNCA a masa o chasis.**
- Si el corte de corriente general está en el POSITIVO de la batería:
Conectar el cable NEGRO (-) directo a la batería y el cable POSITIVO (+) después de la llave de corte general de corriente positivo.

NO conectar la alimentación del equipo al tacómetro o reloj de RPM ni a la instalación eléctrica que alimenta la bobina de encendido.

NO colocar el equipo “Banderillero Electrónico” cerca de la bobina de encendido o cables de bujías.

INSTALACION DEL CABLE DE ANTENA Y ANTENA

- La antena debe estar ubicada en el centro del techo del vehículo y el cable de RF (o cable coaxial) debe ir desde esta hasta el equipo. Dicha antena debe estar a una distancia mínima de 20cm de cualquier otra antena que tenga el vehículo.



UBICACIÓN DEL EQUIPO EN EL AUTO

- El equipo debe estar ubicado sobre la base soporte provista por la empresa Lisso, justo frente a la visión del piloto (centro, superior o inferior) o bien a no más de 45° (izquierda o derecha) del centro de dicha visión.



- El kit de instalación (base soporte, cable de 12v, cable de antena y antena) debe ser el provisto por la empresa Lisso.



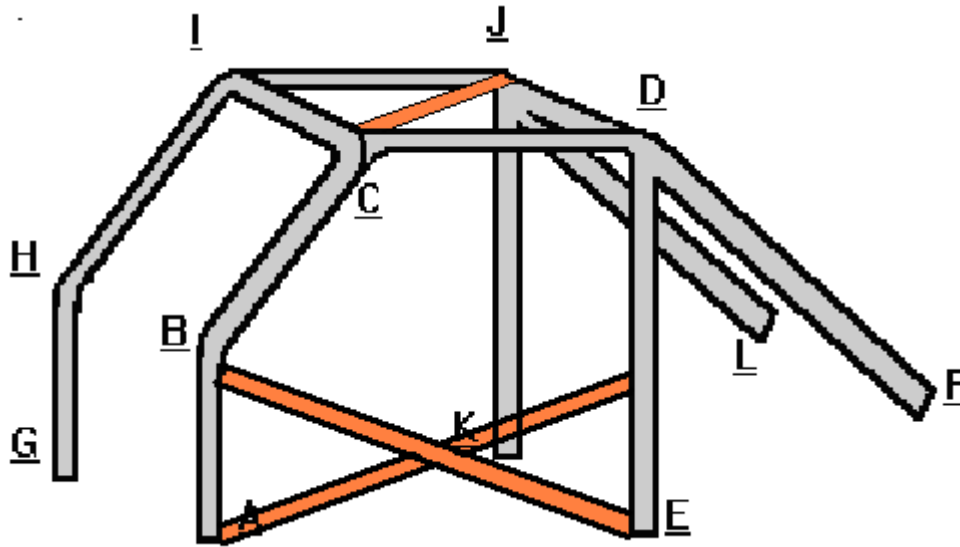
Número Identificador: Deberá ser un rectángulo negro y medir como mínimo 30cm de alto por 40cm de ancho o un círculo negro de 40cm de diámetro como mínimo, los números blancos tendrán una altura de 32cm y un trazo de 5cm de espesor, los números deberán ser ubicados en los laterales, sobre los acrílicos traseros, sobre el techo y la trompa. Es obligatorio inscribir en el lateral y en el borde delantero izquierdo del techo el nombre del Piloto con su grupo sanguíneo.

Enganche para remolque: Se deberá colocar un gancho de remolque de 50 mm de diámetro interior en la parte trasera y sobre el capot en la parte delantera del vehículo fijado a la jaula. Los traseros deberán ser colocados sobre la superficie de la carrocería. Los delanteros tendrán que estar situados, en la parte superior del capot, sin sobresalir de la carrocería, de construcción y fijación capaz de resistir aún en condiciones de ser arrastrado prescindiendo de al menos de dos de sus neumáticos. Si los mismos se construyen con hierros, cuya sección transversal es redonda, el diámetro mínimo será de 10 mm.

Los vehículos deberán tener en la parte delantera y trasera, una flecha blanca, pintada o ploteada, claramente visible, que indique la posición del enganche para remolque.-

ART. 24: JAULA ANTIVUELCO:

OBLIGATORIA. La estructura del gráfico es el requisito mínimo de jaula de seguridad.



Los puntos A y G del arco delantero, y los E y K del arco principal, y los puntos F y L de los tirantes longitudinales deberán ser soldados a una planchuela de fijación 3/16, la cual estará fijada al piso del vehículo por medio de bulones o soldadura.

Dentro del habitáculo colocar barras adicionales limitadas exclusivamente por la condición de que no dificulten la salida del piloto, que se encuentren a no menos de 100mm del ocupante del habitáculo, salvo las barras que están en el piso que no interfieren con el desplazamiento del piloto.

Material caños tubos de acero al carbono, estirados en frío sin costura resistencia mínima a la tracción = 350 N/mm.

Se permite posicionar tantos caños como cada constructor considere necesario.
(Ver plano adjunto)

IMPORTANTE: Se deberá colocar un caño que una indistintamente los puntos C con J, o I con D (para protección de la cabeza). Asimismo deberá colocarse doble caño en forma de “X” de protección lateral que una las caños A y E (para protección del cuerpo del piloto).-

DIMENSIONES MÍNIMAS

Diámetro mínimo	Espesor Mínimo
30 mm	2 mm

NOTA: Todo lo que no está expresamente especificado en el presente reglamento, se entiende que deberá ser ORIGINAL.

Mendoza, Marzo 2024.

PROF. CLAUDIO VIUDEZ
TECNICO DE FEMAD

HUGO ISMAEL MARI
Presidente de A.C.T.