

Reglamento Técnico

Año 2024

**TURISMO
PISTA**

1.4



Generalidades: Se deja expresa constancia que todo lo que no figura en el presente reglamento como permitido, deberá ser original de fábrica manteniendo su forma, tamaño, dimensión peso y material ídem al original y queda prohibido modificarlo.

Las observaciones efectuadas en el pasaporte técnico, deberán ser obligatoriamente cumplidas para la próxima competencia, donde se inspeccionará en la verificación técnica previa, los ítems observados, en la competencia anterior.-

Las modificaciones otorgadas para equiparar rendimientos de las distintas marcas, serán verificadas por Fe.M.A.D., hasta la tercera fecha inclusive, luego de la cual se evaluara si los objetivos han sido alcanzados, o si hubiera que realizar correcciones reglamentarias.-

VIGENCIA: El presente reglamento tendrá vigencia desde el 01 de Enero y hasta el 31 de Diciembre del 2023.

Art.1: MONOCASCOS AUTORIZADOS: Fiat Serie 128 A, 128 Europa y 128 Súper Europa (éste último con frente delantero del Europa, o de modelo viejo), 128 Rural, Fiat 147, Fiat Vivace, Fiat Brío, Fiat Uno Mercosur, Fire, no se permite el modelo Uno Way y Sporting.

Art.2: MOTORES AUTORIZADOS: Fiat Tipo que equipa a los modelos 147 y Uno de 1400cc

Art.3: CONSTRUCTOR: Todos aquellos fabricados en la República Argentina y vendidos al Público a través de los concesionarios oficiales, como mínimo 1000 unidades de los tipos denominados coupé sedán, y rural con techo de chapa de acero comprendidos dentro de los modelos homologados.-

Art.4: DIMENSIONES Y PESOS

- a. Peso Mínimo:** 840 kg. El pesaje se efectuará con piloto incluido su respectivo buzo y casco, en las condiciones en que termine la competencia o prueba.
- b. Distancia entre ejes:** Para el Fiat 128 : **2.448 mm. +/- 20 mm.**
Para el Fiat 147 : **2.226 mm. +/- 20 mm.**
- c. Trocha delantera y trasera:** LIBRE
- d. Trocha para el Fiat Uno:** delantera y trasera **1620 mm** máximo.
Largo entre ejes 2362mm +/- 20mm.
La trocha para todos los casos resultara de promediar la medición entre el borde superior e inferior de la llanta.
- e. Altura del vehículo:** La medición de la Altura mínima de los vehículos homologados para la Categoría, se efectuará con los cuatro neumáticos desinflados (sin sus válvulas), y el vehículo en orden de marcha (como terminó la competencia), en ese momento no deberá tocar ningún elemento en el piso, salvo soporte de escape, bajada de escape y cadena colgante de gancho remolque.
Se deja constancia que dicha medición se efectuará en cualquier momento del desarrollo del Evento.

Art.5: CARROCERÍA: Original



- a. Se permite reforzar su interior y exterior copiando la forma de la misma. Se permite construir un túnel en el piso y zócalo para embutir el pasaje del caño de escape.
- b. Numero de puertas: Cuatro (4) (en el caso del Fiat 147 y algunos modelos de Uno (entiéndase dos delanteras) se permite eliminar el sistema abre puertas en las traseras derecha e izquierda. Obligatorio en la delantera izquierda y derecha. Se permite eliminar los nervios interiores y los marcos de las puertas traseras. Se permite fijar las puertas traseras con bulones o soldarlas. El tapizado de las puertas debe ser reemplazado por otro material, (Aluminio o Poli-carbonato).
- c. Los vidrios de las 4 puertas y la luneta trasera deben ser reemplazados por poli-carbonato transparente de 2 mm de espesor como mínimo.
- d. Capot de Motor y tapa de baúl: Se permite la sustracción de los nervios centrales, no así los circundantes. Se debe eliminar sus fijaciones originales pero deben ser reemplazadas en el caso del capot, por dos frontales y dos posteriores y en el caso de la tapa del baúl, dos anteriores y dos posteriores. Se permite reemplazar capot y tapa de baúl, libre material. Fiat 128 y 147: Opcional deflector trasero donde termina el techo, el mismo no podrá superar la altura máxima del techo y el ancho máximo del techo. Se permite alerón que trae colocado en la parte final de la tapa de baúl el auto marca Volkswagen modelo Gacel GS sin modificaciones en medidas ni en su forma, salvo en su largo para adaptarlo según indica éste artículo.
- e. Se permite para la marca Fiat modelo 147 la colocación de forma opcional del paragolpes delantero, debiendo éste ser de material plástico únicamente. Se permite agujerear paragolpes delantero solamente en la zona que obstruye la entrada de aire al radiador, para el modelo 147 y Uno. Para el modelo Uno se permite modificar cajón para que no toque en la rueda al modificar altura.
Para el modelo 128, 128 Europa y Super Europa se permite realizar burbuja en capot para que el mismo no toque en el filtro de aire y no quede levantado. Posición original.
- f. Parabrisas: Es obligatorio el uso de parabrisas laminado o triple. Prohibido el templado.
- g. Espejos Retrovisores: Debe poseer uno interior y dos exteriores uno izquierdo y uno derecho con una superficie reflectante mínima de 100 cm², que aseguren la visibilidad hacia atrás. Material y forma libre. Su ubicación es libre.

Art.6: DIRECCIÓN: extremos y barras de dirección libres material y posición, prohibido modificar los brazos Ackerman del porta mazas. El agujero del brazo ackerman, es de libre medida.

Columna: Se permite cortar, alargar, subir, o bajar, soporte libre. Se Permite reubicar la misma, por desplazamiento de la butaca.

Art.7: SUSPENSIÓN:

Delantera: Delantera: Para todas las marcas se autoriza reemplazar los bujes por otros de libre material respetando medidas y formas. Los espirales son libres. Se permite colocar guía de espiral de libre material que no supere las medidas originales.

Se permite colocar corrector de comba, de libre diseño y material, el cual debe ir colocado sobre la torreta. Se desestima altura de torretas, posición y tamaño original. Prohibido desplazarlas hacia los costados.



- a. Se podrán eliminar los topes de suspensión. Porta masas originales. Se permite tornear y roscar la barra estabilizadora original o sustituto de repuesto, para corregir avance. Se permite rotular suspensión en los anclajes. Para el modelo 147 se permite rótula regulable en el anclaje del brazo de rótulas al chasis. **Se permiten precargas traseras mediante varilla roscada y rotulada.**

ADAPTACION NUEVA MOTORIZACION Al solo efecto de adaptar la motorización Tipo 1.4cc y la caja de velocidades (Lancia) en el habitáculo de motor de la marca Fiat: modelo 128 m/v y 147 se permite reemplazar la barra estabilizadora por brazos (tensores-reguladores de avance) originales o sustituto de repuesto del original de la marca Fiat modelo Uno, tanto para el lado izquierdo como para el derecho, permitiéndose también colocar tensor recto del modelo Super Europa en éste último lado mencionado (derecho), a criterio del preparador o armador. Se podrá tornear y roscar, si fuese necesario, el extremo que va alojado del lado del brazo de rótula, para poder dar más avance a la suspensión. El extremo que va hacia el lado delantero del chasis deberá estar tomado al soporte original o sustituto de repuesto que aloja la rótula del modelo Uno 1.6 R o Fire también original o sustituto de repuesto el cuál va atornillado al anclaje original de cada modelo mencionado. En el lugar donde toque la puntera de la rótula (Fiat 128 m/v y 147) se permite practicar un orificio en el chasis para que quede embutida la misma. Los modelos 128 m/v y 147 podrán colocar una platina sobre el soporte de toma de rótula a modo de suplemento solamente, en forma fija o postiza de un espesor máximo de 5mm. Las grampas de soporte de la barra estabilizadora se podrán eliminar. El modelo Super Europa deberá colocar también los mismos tensores autorizados para los modelos 128m/v 147, permitiendo su torneado y roscado del lado del brazo de rótulas para poder dar más avance a la suspensión si fuese necesario y se podrá suprimir las grampas de sujeción de la barra estabilizadora, también podrá usar el tensor recto del lado derecho. Para el modelo Uno se permite tornear y roscar el tensor original o sustituto de repuesto del lado del brazo de rótulas para poder dar avance a la suspensión y eliminar las grampas de sujeción de la barra estabilizadora. En todos los casos mencionados se permitirá modificar la posición de los tensores en el giro o sea con su curvatura hacia abajo, menos en el caso del Fiat Uno que deberá permanecer totalmente original. El uso de la barra estabilizadora será opcional para todos los modelos homologados.

NOTA: de persistir alguna duda con respecto a éste tema se deberá consultar con la comisión técnica de Femad quien despejara la misma, los señores preparadores deberán abstenerse de aplicar criterios propios. Ver plano.

- b. **Trasera:** Anclajes originales. No se permite rotular. Se permite el cambio del material de los bujes, manteniendo concetricidad y posición. Elásticos traseros 2 hojas de libre espesor, Posición Original. Se permite colocar corrector de comba y rotular el anclaje superior del amortiguador trasero manteniendo su altura original con **+/- 20mm** de tolerancia. **Se permiten precargas traseras mediante varilla roscada y rotulada.** Las planchuelas que sostienen los elásticos, son de libre material y se puede sustituir gomas por planchuelas.
- c. **Parrillas de Suspensión Trasera:** Original, o sustituto de repuesto, manteniendo formas y medidas originales, agujeros de bujes concéntricos.
- d. **Amortiguadores:** Originales del auto o sustituto de repuesto en forma y tamaño (**ver fichas técnicas**), acción a la compresión y expansión libre, se permiten roscar exteriormente la mangueta delantera o colocar una vaina roscada para regular altura. No se permite amortiguadores regulables no programables ni presurizados. Se permite



modificar cárter del amortiguador para colocar tuerca roscada para la apertura y cierre del mismo. Pistón y válvulas libres, reten y aceite libres.

Diámetro de tubos de carga delanteros 30 mm interior máximo.

Diámetro de tubos de carga traseros 32 mm interior máximo.

Amortiguadores Delanteros: Diámetro del cárter 45mm +/1 1mm, diámetro del vástago 20mm, diámetro de tubos de carga 30mm interior, se desestima largo del vástago y cárter. Pistón, válvulas, reten y aceite LIBRES.

Amortiguador trasero: Original del auto o sustituto de repuesto en forma y tamaño (ver fichas técnicas), acción a la compresión y expansión libre. No se permite amortiguadores regulables ni programables ni presurizados. Se permite modificar Carter del amortiguador para colocar tuerca roscada para la apertura y cierre del mismo. Pistón y válvulas libres, reten y aceite libre.

Para todos los modelos homologados, sin excepción.

Se puede colocar escuadra de refuerzo en el anclaje inferior del amortiguador, respetando anclaje original. Permitido colocar topes de suspensión en el vástago del amortiguador.

Permitido agrandar agujeros y soldar arandelas en anclaje inferior

Se permite corrector de comba y rotular amortiguadores trasero, en la parte superior.

Tendrán una tolerancia en la medida de sus largos de cárter y recorrido de 10mm máx.

Se permite realizar corredera en los amortiguadores delanteros y traseros regulable con el único fin de poder regular la comba de los mismos.





Los amortiguadores serán pintados o precintados.
Los espirales se pueden cambiar.

- e. **Mazas Delanteras y Traseras:** Originales o sustituto de repuesto, rodamiento de maza libre, respetando posición y diámetro.
Porta mazas y rodamientos intercambiables entre marcas y modelos.
Tornillo de rueda, cantidad original, material libre, se permite colocar espárragos.

Art.8 FRENOS: Originales o sustituto de repuesto.

Diámetro del pistón delantero: **48,00 mm, +/- 0.10 mm ó 54,00 mm +/- 0.10 mm**

Diámetro de cilindro trasero: **19,05 mm +/- 0,10 mm**

Diámetro interior de las campanas de frenos traseros: **188 mm. + 1.5 mm.**

Se permite disco ventilado de UNO, DUNA o PALIO máx. **240 mm**

Bomba de freno: será de doble circuito de hasta **22 mm** sin alterar pieza alguna del servo.

Es obligatorio bomba que puede ser del UNO, DUNA o PALIO.

Es opcional ayuda pedal o servo, cañerías, deben ser metálicas o teflón mayado (flexible opcional en uniones).

Calipers delanteros originales intercambiable entre los modelos (se permite el de UNO, DUNA O PALIO) o sustituto de repuesto, manteniendo formas y medidas, posición original.

Se permite una canalización para llevar aire a cada rueda delantera, su diámetro no debe exceder los 100mm debe permanecer dentro de los límites de la carrocería, directamente hacia adelante.

Las campanas de freno y cilindros traseros se permiten intercambiar entre Fiat 147,128, Uno, Duna y Palio.

Freno de mano opcional.

No se permite válvula reguladora, ni manual, ni de competición.

Es opcional la válvula compensadora, con su ubicación original.

Cintas de freno traseras, pegadas, forma, material y diseño libre.

Opcional: Colocar bujes de bronce en porta-mordaza delanteros.

Art.9: MOTOR:

- a. **Block Motor:** Deberá ser de la marca declarada Tipo 1.4cc, manteniendo los puntos de apoyo sobre el falso chasis o bastidor. Patas de motor forma y material libres, posición original se permite 3° pata de apoyo para el modelo 128 lateral e inferior.



Se permite rectificar o encamisar los cilindros sin ningún tipo de desplazamiento o inclinación, modificar conductos de lubricación, tapones de agua y aceite, cepillar los planos manteniendo paralelismo original. Cojinetes originales o sustitutos de repuesto. Se permite el de tres agujeros.

No se pueden soldar ni rellenar los blocks en los conductos de agua que están sobre las bases; se pueden soldar o rellenar las bancada central.

Se permite soldar block en el sector de tapones de agua.

El diámetro del cilindro será de **80.5mm+1mm + 0.20mm y la carrera de 67.4mm +/- 0.20mm**. Se permite rebajar hasta **1.2mm** con relación a la base del carter.

Nota: en caso de cambiar motor durante o después de la clasificación o serie el auto deberá largar al FINAL DE LA GRILLA, en la próxima competencia que se dispute en dicha fecha.

Opcional chapón protector de cárter

b. Tapa de Cilindros: Original o sustituto de repuesto de la original.

No se permite el entubado, ni el agregado de material, en todo el largo de los conductos de admisión y escape. Se permite anular las salidas de agua para el múltiple de admisión (no por soldadura).

Las guías de válvulas pueden ser de fundición o de bronce o entubadas. Las guías de válvulas deben mantener la posición e inclinación original. Se permite cortar.

Diámetro interior= 8 mm (+/- 0,20 mm)

Diámetro exterior= 14 mm. y/o 15 mm., más sus respectivas súper medidas.

Se permite el pulido y el trabajo interior de la tapa según medidas de plano.

Se permite encasquillar, forma del casquillo libre, manteniendo ángulo de asiento de 45 °, los casquillos no deben sobresalir del cielo de la tapa, y deberán mantener las medidas interiores:

Casquillos Admisión 34,5 mm Máximo

Casquillos Escape 28,2 mm Mínimo

Espárragos de tapa de cilindro OPCIONAL

Casquillos de forma cilíndrica no se permite forma ovoidal.

c. Válvulas: Original o sustituto de repuesto, de fabricación nacional, no pulidas ni maquinadas. Se permite rectificar su asiento manteniendo el mismo a 45°. Prohibido rebajar cabeza. Prohibidas válvulas de competición. A continuación, tabla de medidas:

Diámetro máximo adm. 37,65 mm +/- 0.20 mm esc. 31,15 mm +/-0,20 mm

Diámetro de vástago adm 8,00 mm +/- 0,20 mm esc. 8,00 mm +/-0,20 mm

Largo válvulas de admisión: 105,5+/-1mm y Escape: 109+/-1mm (REVISAR MEDIDAS).

d. Resortes, trabas y platillos:

Número de resortes: Dos (2) Helicoidales

La dureza de los resortes y material es libre.

Los platillos de resortes deben ser originales

Las trabas o seguros deberán ser originales o sustituto de repuesto.

Se permite agujerear para descarga de aceite en tapa de cilindro y/o torreta (opcional). Los preparadores y/o pilotos podrán usar arandelas, hasta un máximo de 3,5 mm por cilindro, para sus relaciones de compresión, sin contar la arandela original de la bujía.

Conductos: entrada de admisión **31mm** máximo, entrada de escape **30 mm** máximo.

En caso de rotura se podrá reparar una sola cámara.
Obligatoriamente se debe mostrar las tapas antes de reparar.

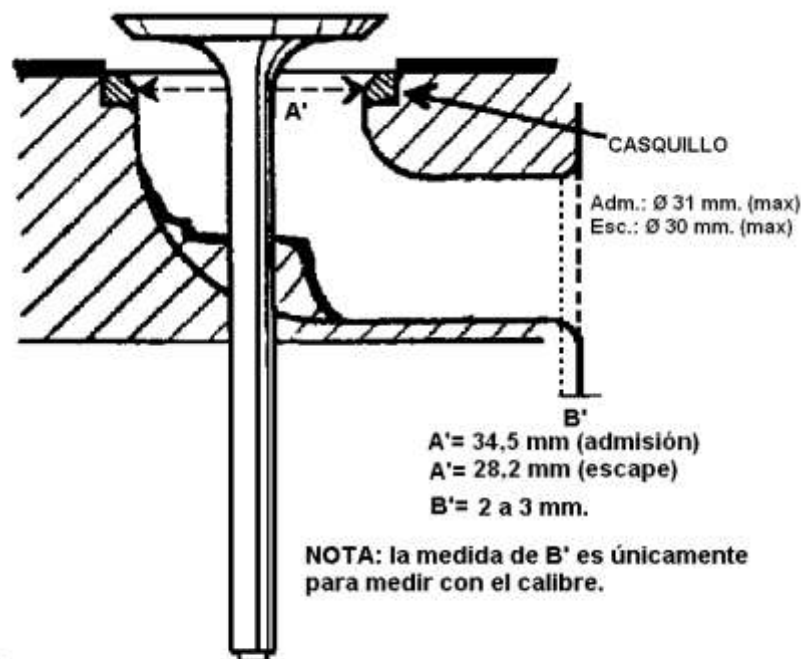
Relación de Compresión:

La verificación, se efectuará por intermedio del equipo Liso que posee la CDA, el silbador con su adaptador de bujía igual a la colocada. Se exigirá al concurrente o preparador, una declaración firmada informando la cilindrada unitaria del motor a examinar. De surgir una apelación se resolverá con el mismo método y aparato de medición, en el lugar de la realización del evento.

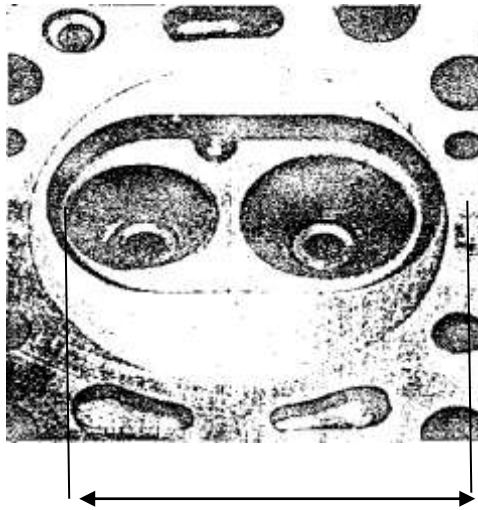
La relación de COMPRESIÓN será de **10 a 1** y se hará en 1 cilindro o en los 4 cilindros, a criterio de la Técnica, tal como termina la clasificación, serie o carrera.
Se permite la utilización de arandelas, hasta un máximo de 3,5mm para cada cilindro.

Sobre tapa soporte árbol de levas: se permite utilizarla sobre tapa de los modelos coincidentes, sin modificar formas ni medidas. Se permite rectificar en forma paralela.

Tapa de válvulas: libre, coincidente con modelo de sobretapa o torreta.
Resortes libres manteniendo cantidad, platillos y trabas originales.
Se permite descarga de aceite en bajada de tapa de cilindros.



CAMARA DE COMPRESION: Original de fábrica. Sin alterar su forma.



Largo de la cámara: Tapa: hasta 79 mm. +/- 0,50mm

Se permite el rectificando del plano paralelo a sus formas originales.

Todas las piezas y elementos que componen al sistema de admisión y/o aspiración incluida sus juntas deberán indefectiblemente mantener un sistema de estanqueidad tal que, garanticen que todos los gases que ingresen al motor pasen por el difusor del carburador únicamente.

Obligatorio el uso de junta entre tapa de cilindros y block.

- e. **Pistones:** Originales o sustituto de repuesto, para todos los modelos. Prohibido especiales marcas IASA, IAPEL por ejemplo.

Se permite rectificar la cabeza en forma plana para darle altura.

Se permite rectificar cavidad de válvula, posición original. Desplazamiento original.

Peso mínimo de los pistones de alta **280gr** y para los de baja **265gr**. Pistones sin saliente **NO AFLORANDO**.

Prohibidos pistones forjados.

Se desestima la profundidad de cavidades de válvulas, realizar las mismas manteniendo formato original para lograr relación de compresión deseada.

Se permite rectificar cavidad de válvula, manteniendo posición original, desplazamiento original, para los pistones de alta como para los de baja.

- f. **Pernos de Pistón:** Original de fábrica o sustituto de repuesto. Se permite cortar, para usar seguro de teflón o seeger. Largo libre. Diámetro interior LIBRE.- Su fijación es flotante en biela y pistón.

- g. **Aros:** Compresión: dos (2). Control de aceite uno (1). Prohibido el aro de teflón. Medidas originales.

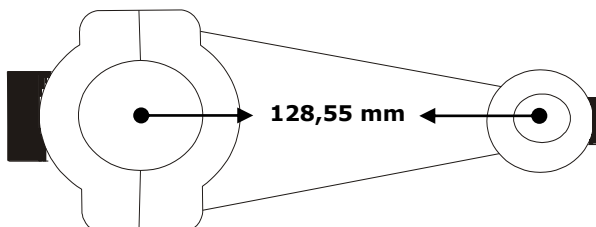
Espesor de los aros: 1º = 1.50mm 2º= 1.75mm 3º= 3mm

- h. **Cigüeñal:** Original, carrera 67.40mm (+/- 0,20mm) se permite balanceado por toque de mecha. Prohibido el alivianado del cigüeñal Peso mínimo **8,750 kg** y máximo **9.500kg**. Sin engranaje distribución, y sin chaveta.

- i. **Polea de Cigüeñal:** Diámetro libre, material libre elección entre aluminio, fundición de hierro, acero o chapa estampada.



- j. **Sistema de Lubricación:** Bomba de aceite original o sustituto de repuesto. El material del engranaje de mando de la bomba de aceite es libre. Se permite colocar rompe olas en cárter. Filtro de aceite: Tipo y Ubicación, original. Respiraderos del motor libres, deberán dirigirse a un recipiente con venteo en la parte superior con capacidad mínima de 1 lt. Se permite modificar conductos de lubricación para mejorar la misma, se permite ranurar cojinetes de biela y bancada.
Radiador de aceite opcional.
Se permite descarga de aceite en torreta y tapa de cilindros.
- k. **Volante de Motor:** Originales de los motores 1400cc peso de volante con corona de arranque con 3 espigas de placa de embrague: Peso **6 kg.** hasta **7,200 kg** (sin tornillos). Se permite balanceo por medio de agujeros. Dimensiones de las espigas de placa de embrague: Ø 6 mm máximo.
Se permite alivianar libremente. Se permite volante de motor 1100, 1300, 1400,1600.
Tornillos del volante, uso opcional 7/16 o 11mm.
- l. **Bielas:** Originales, peso mínimo **0,630 kg.** con cojinetes, bulones y tuercas.
Se permite embujar el alojamiento del perno de pistón, para colocar perno flotante, manteniendo su medida entre eje.
Se permite: Balancear quitando material solamente de las partes grises (ver dibujo a continuación). Se permite juego axial en el ojo inferior (alojamiento de cojinete) de la biela, máximo **0,5 mm** por lado, manteniendo una original.
Permitido el uso de las 2 bielas de motor tipo.
El largo del entre centro es de 128,50mm +/- 0,20 mm.



- m. **Sistema de Distribución:** Original. Se permite engranaje corrector de punto de leva. Se permite alivianar engranajes, tensor de correa libre. Se permite quitar reparos plásticos.
Se permite protector de correa de distribución.
- n. **Comando de Válvulas:** Los Botadores y pastillas deben ser originales o sustitutos de repuesto. No se permiten botadores fijos. Tratamiento térmico libre.
- o. **Árbol de Levas:** Único Proveedor Cosma.

Se permite el corrector de leva. El árbol de levas deberá tener sus bujes de alojamientos estándar y no podrá ser modificado bajo ningún aspecto.

Los elementos podrán ser retenidos por la categoría, cuando lo estimen conveniente, para su control y devolución, o bien disponer del intercambio de los elementos entre los distintos participantes de la categoría, y podrá hacerlo en forma parcial o total.

Debido a que se trata de mono leva único proveedor, la verificación de los reglajes y especificaciones técnicas, tolerancias y control final será realizado por la firma Cosma a través de la categoría.



La federación FEMAD realizara los procedimientos de sellado, precintado y planilla de retención para que la categoría realice el control a través del proveedor Cosma. Asimismo, se realizará con el intercambio y devolución de los árboles de leva retirados para su control.

- p. **Colector de admisión:** Original de 2 bocas que equipa al modelo Fiat uno Se permite el uso del Múltiple de admisión N° 769043. Esta medida se debe a que se ha detectado que no todos los múltiples de 1.4 vienen con el n° 9 al final y es reemplazado por un punto, siendo estos los únicos múltiples autorizados. PROHIBIDO MULTIPLE LANCIA (ITALIANO).

Base adaptadora original de goma.

Se permite común, colinos o aluminio más las juntas.

- q. **Colector de Escape:** Original en forma y material del Motor Tipo 1.4cc, NO pudiéndose trabajar ni por dentro ni por fuera.

Bajada de escape: Única, marca Tubosil D-216 diámetro externo de 38 mm., se permite reemplazar acople para salida final de escape. Se controlará con patrón en poder de la comisión técnica.

Se permite emprolijar la soldadura del caño de la bajada del escape hasta el diámetro de escape.

Salida final de escape deberá ser de 50mm de diámetro externo y un largo de 950 mm (+/- 50 mm) Prohibida material acero inoxidable, la misma podrá salir recta o curva hacia el lateral derecho. Permitido el uso de sensor de temperatura de gases de escape (pirómetro), o sonda lambda sin adquisición de datos. Si el tanque de nafta está ubicado en la posición original la misma deberá salir indefectiblemente hacia el lateral derecho. Se permite achicar y/o agrandar unión bajada de escape o trombón para su ensamble hasta un máximo de 50mm.

Largo mínimo de escape armado 935mm.

- r. **Carburador:**

Carburador Weber 32-34 TLDE original que equipa al Fiat UNO, medidas de bocas 34-32mm y medidas de difusores 24 +0,10 (una décima) y 21 +0,10 (una décima). Asiento y aguja diámetro libre granallado y arenado libre. Carburador que tenga el escalón en la parte inferior del difusor.

Venas emulsoras: Originales o sustituto de repuesto, ubicación original, pasos calibrados cantidad y posición original, medidas libres y perpendicular a las venas. Interior original.

Forma original.

El uso del sistema de cebador se debe eliminar.

Se permite eliminar las mangueras de calefacción.

Se permite la obstrucción del "power".

Se puede quitar los elementos plásticos de la tapa superior. Todos los orificios de elementos que se anulan (como ser vacío comando cebador y avance del distribuidor, recuperador de gases del cárter) deberán estar perfectamente tapados a los efectos de que no permita el incrementar el acceso de aire al motor.

- s. **Filtro de Aire:** Su uso será OBLIGATORIO. Deberá estar posicionado sobre el carburador únicamente. Dicho filtro debe responder al formato, y medidas del filtro marca NEW FILT, que viene para el carburador WEBER – TLDE, que equipa al Fiat Uno, el cual consta de: una base de chapa, el elemento filtrante de papel en el medio (original sin ninguna modificación) y sobre-tapa.



Las dimensiones del filtro: Diámetro **205mm.(+/-10mm.)** Altura **75mm.(+/- 10 mm)**

Deberá cumplir la única función de filtrar partículas nocivas (NO se permite ningún tipo de intercambio de temperatura en el aire que ingresa en el carburador), NO se permite ningún elemento entre el carburador y el filtro por Ej.: Trompetas.

- t. **Bomba de Nafta:** Originales o sustituto de repuesto, se permite bomba eléctrica. Se permite rulemán en árbol secundario en el excéntrico de este. Si se utilizara bomba eléctrica deberá tener un corte eléctrico automático que interrumpa el suministro de combustible cuando se detenga el motor.

Las bombas eléctricas que se encuentren dentro del baúl deberán estar debidamente fijadas y protegidas mediante un recinto estanco.

Las cañerías deberán ser metálicas o enmalladas, autorizándose la utilización de conexiones roscadas. Se autoriza el paso de estas por dentro del habitáculo, no pudiendo existir conexiones dentro del mismo.

Se autoriza el uso de un regulador de presión ubicado en el vano motor.

- u. **Filtro de Nafta:** Cantidad y tipo libres, capacidad total máxima 500cm³. Deberá ser metálico. La ubicación de este deberá respetar el mismo concepto que la bomba de combustible.

- v. **Cubre correa original:** Se permite el uso de protector de correa

Art.10: SISTEMA DE ENCENDIDO: Original o sustituto de repuesto del original. Opcional: Encendido Electrónico **ORIGINAL** o sustituto de repuesto de serie nacional. Se permite adaptar los elementos del encendido electrónico de la marca VW modelo GACEL o GOL. NO SE PERMITE: Encendidos Especiales o los denominados multichispa. Se permite montar el eje sobre rulemanes. La ubicación del distribuidor será opcional debajo o en la leva. Prohibidos los de competición. Se permite trabar contrapesos.

Orden de Encendido: Original: 1 – 3 – 4 – 2. Sentido Horario.

- a. **Distribuidor:** Original o sustituto de repuesto del original, ubicación opcional abajo o en la leva. Se permite distribuidor con 1(un) platino y 1 (un) condensador. Se permite colocar rodillos o rulemanes en el eje del distribuidor, permitiéndose el trabado de sus contrapesos. Leva Libre.
- b. **Batería:** Libre, cantidad una, debe estar bien asegurada y hermética y su ubicación deberá ser bien distante del tanque de nafta.
- c. **Bobina:** para platino y condensador y/o encendido electrónico tipo botella o seca no se permiten desarmables tipo accel o mallory.
- d. **Bujías:** 1 por cilindro. Libres, respetando la medida de 14 mm, debe poseer su arandela.
- e. **Generador:(ALTERNADOR)** Uso opcional.

Art.11: REFRIGERACION: Radiador en su posición original, Libre.

- a. **Electro ventilador:** libre
- b. **Termostato:** Se puede eliminar y tapar un orificio del porta termostato libremente.



- c. **Bomba de Agua:** Original o sustituto de repuesto de la original. PROHIBIDA BOMBA DE AGUA ELECTRICA. Se permite tensor de correa.
- d. **Canalización de aire:** Libre, pudiéndose abrir el frente del vehículo para cubrir la superficie total del radiador.
- e. **Boquilla porta termostato:** Libre.

Art.12: TRANSMISION DE LAS RUEDAS: Se permiten palieres del modelo SÚPER EUROPA. Se permiten palieres de 45 mm de diámetro. Se permite usar tricetas del modelo caja lancia.

- a. **Embrague:** Original o sustituto de repuesto, monodisco seco, se permite forro pegado y remachado.
Se permite diafragma de placa reforzado y laminas tensoras libre cantidad y espesor. Diámetro del mismo **180mm**. Se permite disco fijo. Placa de embrague original o sustituto de repuesto, material fundición de acero tipo original se permite variar su espesor para dar tiraje. OPCIONAL: Disco sinterizados con 3 pastillas por lado, 180mm

b. Caja de Velocidad:
RELACIONES CAJA LANCIA

1º	43/11	3.909
2º	47/21	2.238
3º	38/25	1.520
4º	37/32	1.158
5º	35/37	0.945
MA	31/14	3.714

DIFERENCIAL CORONA 59 PIÑON 15 DIENTES

PROHIBIDO autoblocantes en el diferencial.

Palanca de cambios: libre diseño y anclaje, ubicación libre

- c. **Neumáticos:** De competición tipo slick, monomarca **PIRELLI**, compuesto único, y de medidas 175 -510 rodado 13.
SOLO se sellarán cubiertas provistas por el proveedor designado, el que brindará a cada competidor el comprobante respectivo que acredite el origen de las cubiertas.

IMPORTANTE: El reglamento de utilización será el siguiente, a saber:

1. **Total, a administrar durante el campeonato:** La cantidad de neumáticos a administrar será de 8 unidades nuevas y 4 usadas para todo el campeonato, adquiriendo 2 cada carrera por medio. El resellado deberá hacerse el sábado o domingo previo a la primera serie de cada fecha. Para la primer fecha se resellarán 4 neumáticos usados los cuales no son parte del stock total.
2. Se llevará un registro de las cubiertas selladas por Federación, en donde se acumularán todos los números de cubiertas correspondientes a cada piloto. NINGUN piloto podrá utilizar en clasificación y/o carrera una cubierta que no figure en dicho registro. Las cubiertas selladas para un piloto, no podrán ser utilizadas por otro.



3. En caso de pinchaduras se procederá al reemplazo de 1 neumático, si colocase 2 o más neumáticos sin la debida justificación o autorización deberá penalizar largando desde el último lugar de la grilla, según el momento de desarrollo del evento es decir si ocurre en clasificación, serie clasificatoria si la hubiera o final.
Otros casos excepcionales no previstos, serán resueltos por la comisión técnica en conjunto con el delegado de la categoría y el comisario deportivo.

NEUMÁTICOS DE LLUVIA: Es OBLIGATORIO, que cada auto posea, sus neumáticos ARMADOS DE LLUVIA, los mismos deberán ser ancorizados de competición, libres nacionales. Permitidas las gomas intermedias, construidas sobre cubiertas de competición slick de cualquier Marca

- d. **Ruedas:** El ancho de la llanta se medirá sobre la misma y entre los puntos de apoyo del talón del neumático. En ningún caso, la llanta no deberá exceder las **7,5** pulgadas. El material de la llanta será de aleación liviana. Se permite la colocación de espárragos con tuercas en las masas delanteras y traseras.

Art.13: DISPOSITIVOS Y ELEMENTOS DE SEGURIDAD: Los objetos transportados en el vehículo deben estar sólidamente fijados.

- 13.1 **El motor** deberá contar con recuperador de aceite de los gases del cárter, que tenga una capacidad mínima de 2 litros, fijado debidamente y con orificios de ventilación de conexión con la manguera o cualquier otro, hacia arriba.

- 13.2 **Cinturones de Seguridad:** Un (1) juego de arneses de seguridad de competición con un mínimo de 5 (cinco) puntos de fijación, con hebilla de apertura rápida, deberán hallarse adecuadamente anclados a la jaula de seguridad, todos los comandos del vehículo deberán estar al alcance del piloto cuando se encuentren con los arneses colocados.

Los cinturones deberán ser reemplazados luego de toda colisión severa, también si los mismos se encuentran cortados o deshilachados o si las partes metálicas o hebillas están deformadas u oxidadas.

- 13.3 **Parabrisas:** Obligatorio parabrisas laminado de seguridad (triplex), se permite desempañador. Prohibido parabrisas común.

- 13.4 **Casco: Integral (competición).**

Hans = OBLIGATORIO su uso año 2014

- 13.5 **Buzo Antiflama:** Obligatorio, debe ser de competición.

- 13.6 **Butaca:** Es obligatorio el uso de butacas de competición. La butaca deberá estar fijada a la jaula directamente o a través de soportes, con cuatro puntos de montaje, dos en el frente y dos en la parte trasera usando pernos de acero 10 mm, como mínimo. Se permite modificar el piso para desplazar y anclar butaca.

IMPORTANTE: Su posición deberá respetar una separación, NO MENOR de **200 mm** de la línea del parante de la puerta izquierda. La comisión técnica evaluará el estado de la misma para su reemplazo.



13.7 Tanque de combustible: Especial tipo ATL o similar libre capacidad y forma, ubicación interior, Si se ubica dentro del habitáculo el mismo no debe pasar la línea del piso del auto, podrá ser original o fabricado metálico y su ubicación en la posición original de fábrica sin excepción boca de llenado rápido, respiradero y drenaje al exterior por caño de goma con doble rulo y salida hacia abajo con válvula. Se permite orificio de 20 x 20 en el piso del vehículo para carga. Cañería mallada o metálica.

13.8 Corta Corriente: El vehículo deberá contar con dos llaves de **corta corriente** general; una, colocada en el interior del vehículo al alcance de la mano del piloto con el cinturón colocado; y otra exterior, colocada en el torpedero debidamente señalado por un triangulo azul con bordes blancos y en su interior, un rayo de color rojo, este triangulo deberá ser equilátero de 10 cm. de lado.

13.9 Matafuego Manual: Obligatorio de **2 Kg.** Como mínimo. Con sistema de apertura rápida, de polvo químico, al alcance del piloto con los cinturones colocados. Opcional: Extintor de incendio automático de polvo químico, el que deberá estar firmemente fijado. Debe tener pintado el número del auto, peso sin polvo y con la carga total.

13.10 Obligatoriedad

13.11 Es Obligatorio el volante extraíble.

13.12 Es obligatorio eliminar el material de insonorización bajo el piso del vehículo, baúl, compartimiento del motor, pasos de rueda e interior de las puertas y techo.

13.13 Luces de Stop: Obligatorio el uso de dos (2) faros de stop los que deben situarse en la luneta trasera y con una superficie mínima de 64 cm cuadrados, y con lámparas de una potencia mínima de 21 watt. El único método de accionamiento del stop es el pedal de freno.

13.14 Luz de Lluvia: Obligatoria. Todos los vehículos en la luneta trasera y en su parte superior deben estar equipados un (1) faro con luz de señalización de 21 Watt de color amarillo, las mismas deben funcionar en el momento en que la visibilidad en pista disminuya notablemente (caso de lluvia, neblina, etc) las mismas deben ser claramente visible desde atrás y montada a no más de 50 mm del eje longitudinal del vehículo, la superficie mínima será de 64 cm cuadrados, y deberá poder Ser accionada por el piloto sentado en su puesto de conducción y en su posición de atado.

NOTA: Se PROHIBE todo tipo de conexión alternativa que pueda ser manejada por intermedio del accionamiento del pedal de freno.

13.15 Limpia-Lava Parabrisas: Sistema Obligatorio. Opcional una escobilla del lado del piloto. Se verificará su funcionamiento en la verificación previa.

13.16 Número del auto: Los números que no figuren en el ranking inicial del año 2022, serán entregados en Fe.M.A.D.

La numeración de los vehículos se realizará sobre un rectángulo negro que medirá como mínimo 40 cm. de alto por 40 cm. de ancho. Los números blancos tendrán una altura mínima de 32 cm. con un trazo de 5 cm. de espesor. La distancia mínima de los números al borde de 4 cm. Los números deben ubicarse en los laterales, sobre los acrílicos traseros, sobre el techo y la trompa. En la trompa podrá ubicarse en un lado solamente.



13.17 El nombre y apellido del piloto, con su respectivo grupo sanguíneo, deberá figurar en puertas delanteras y el borde superior izquierdo del techo, en un recuadro suficiente para contener la inscripción con caracteres de 4 centímetros de altura.

13.18 Permitido

13.19 Se permite quitar los asientos delantero derecho y los traseros (asiento y respaldo).

13.20 El tablero del vehículo es opcional, libre su forma y diseño.

Instrumental de tablero permitido: Reloj temperatura de agua motor, temperatura de aceite, temperatura gases de escape (pirómetro) presión de aceite, presión de combustible, cuenta vueltas (RPM) sonda lambda sin adquisición de datos

NOTA: Cualquier otro instrumento a utilizar, consultar con comisión técnica FeMAD.

Se permite quitar todo el mecanismo de la calefacción, incluido su radiador.

13.21 La pedalera será libre, se permite reubicar por desplazamiento de butaca.

13.22 Las puertas delanteras deberán tener dispositivos de trabas de Puertas los que deben ser de tipo flexible, de fácil accionamiento, no metálicos y de apertura rápida, del tipo hebillas de cinturón de seguridad y posibles de ser cortadas desde el exterior con un implemento de corte. Para ello, las mismas permitirán la apertura de las puertas en un mínimo de 10 cm (diez) medidos desde el borde del panel interior de la puerta y el borde exterior del parante de la carrocería. Con este dispositivo colocado. Las traseras podrán no contar con los mismos. Las manijas de las puertas traseras son opcionales.

13.23 Se permite modificar los guardabarros delanteros y traseros a efectos de evitar el roce de las cubiertas. Se puede recortar sin perder la línea, no más de cinco centímetros.

13.24 Se permite el uso de los llamados falso chasis o "catres", que consisten en tubos de acero o planchuelas cuyos anclajes son: En la parte posterior, en los soportes originales de los protectores del cárter, o en los anclajes de los brazos oscilantes, en la parte anterior en los anclajes de la barra estabilizadora. Dichos elementos no deben estar soldados al chasis, travesaño frontal y todos los anclajes de suspensión en el chasis. Se permite reforzar los largueros, travesaño frontal y todos los anclajes de suspensión del chasis.

13.25 Se permite practicar un **orificio ventana** para la colocación de bulones pasantes en el torpedo, que fijen el puente sostén del motor – caja de velocidades.

13.26 El volante de dirección es libre, debe ser circular. Se permite quitar el dispositivo antirrobo.

13.27 Se Permite eliminar todo el sistema de accionamiento del velocímetro.

13.28 Se permite eliminar o cambiar por otro, el sistema indicador de combustible, no eléctrico.

13.29 El piñón y el comando de la tripa de velocímetro es opcional.

13.30 Los orificios resultantes del retiro de las piezas o soportes, podrán ser obturados con chapas metálicas, material plástico, aluminio, remachados o pegados.

13.31 Las tuercas, bulones, tornillos, espárragos y arandelas son libres, salvo que este reglamento en algún artículo diga lo contrario.



13.32 Las patas de motor y caja son libres en material. Manteniendo las medidas originales y su posición. Se permite 3° pata para el modelo 128.

Altura de motor medida de la línea formada de filo de guardabarro izquierdo a filo de guardabarro derecho hasta parte superior de tapa de válvulas: Fiat Uno 30mm +/- 5mm, Fiat128 85mm +/-5mm y Fiat 147 15mm +/- 5mm ésta última medida es sobre la línea antes mencionada.

13.33 PROHIBIDO:

13.34 Se prohíbe el volante de madera.

13.35 Se prohíbe el uso del paragolpe delantero y trasero.(salvo que esté expresamente permitido)

13.36 Se prohíbe todo tipo de efecto suelo.

13.37 Se prohíbe el uso de fibra de carbono y de Titanio.-

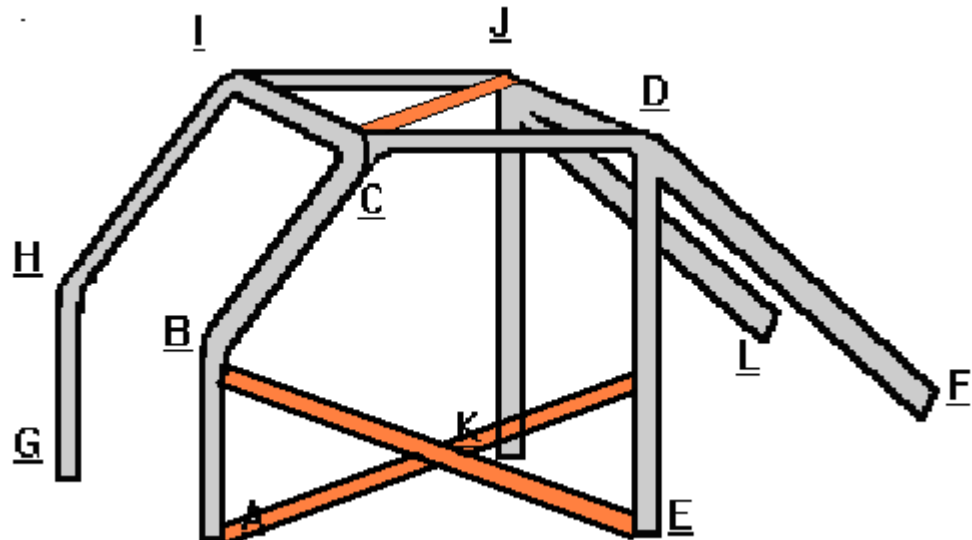
Importante: única ubicación permitida para el sensor de toma de tiempos, en el pasaruedas trasero derecho del lado interno, en parte delantera del eje de las ruedas y lo más cerca del límite inferior del mismo.

Art.14: JAULA ANTIVUELCO: Deberá estar construida con caños de acero de las siguientes medidas como mínimo.

Diámetro	Pared o Espesor
30 mm +/- 1 mm	2 mm.

Esquema principal.

OBLIGATORIA: La estructura del gráfico es el requisito mínimo de jaula de seguridad.



Los puntos A y G del arco delantero, y los E y K del arco principal, y los puntos F y L de los tirantes Longitudinales deberán ser soldados a una planchuela de fijación 3/16, la cuál estará fijada al piso del vehículo por medio de bulones o soldadura. Dentro del habitáculo colocar barras adicionales limitadas exclusivamente por la condición de que no dificulten La salida del piloto, que se



encuentren a no menos de 100mm del ocupante del habitáculo, salvo las barras que están en el piso que no interfieren con el desplazamiento del piloto Material caños tubos de acero al carbono, estirados en frío sin costura resistencia mínima a la tracción = 350 N/mm.

PROHIBIDO: Agujerear los caños de la jaula.

Art.15: ENGANCHE DE REMOLQUE: Se deberá colocar un gancho de remolque de 50 mm de diámetro interior en la parte trasera y delantera del vehículo. Los traseros deberán ser rebatibles y colocados sobre la superficie de la carrocería. Los delanteros tendrán que estar situados en la zona donde originalmente se encuentra la torreta de suspensión; o sea este gancho estará sobre la parte superior de la trompa; quedando el agujero de enganche en el exterior de la misma; de construcción y fijación capaz de resistir aún en condiciones de ser arrastrado prescindiendo de al menos de dos de sus neumáticos. Si los mismos se construyen con hierros, cuya sección transversal es redonda, el diámetro mínimo será de 10 mm; y si la sección es rectangular o cuadrada, la sección mínima será de 80 mm cuadrados.

La falta del enganche para remolque, o sus deficiencias, dará lugar a sanciones que pueden llegar a la Exclusión de la prueba.

Art.16: PRECINTOS: Cada automóvil deberá poseer para su precintado, un orificio en dos bulones de la caja de velocidades (uno en carcasa intermedia y otro en tapa 5º velocidad), en dos bulones de la tapa de cilindros, en un espárrago de la base y el cuerpo del Carburador, dos en el cárter y el block de manera de poder precintar en puntos diagonales, y un orificio en el múltiple de admisión.

Se deberá agregar un orificio para poder precintar la torreta de leva. El piloto es responsable de que el precinto no se dañe por ningún motivo, si esto ocurriera será excluido de la competencia.

Art.17: VARIOS:

17.1 Por sacar la tapa de cilindros, después de la clasificación, deberá cargar 20 kg de lastre, manteniendo los tiempos de clasificación, el piloto podrá optar por no cargar el mismo y largar desde el final de la grilla.

17.2 Por cambio de motor durante o después de la clasificación o serie, el automóvil deberá largar al FINAL DE LA GRILLA, en la próxima competencia que se dispute en dicha fecha, sea serie clasificatoria o final.

17.3 Las **pruebas comunitarias** esta prohibidas para todos los pilotos y autos

17.4 Los 3 primeros autos y o pilotos de la carrera o del campeonato no pueden probar. Solo se le otorgará un fecha para probar en el año previo pedido a la Federación. Esto solo tendrá validez autos de la categoría.

Art.18: COMBUSTIBLE: Es OBLIGATORIO el uso de Combustible del tipo Comercial Marca YPF Infinia. No se permite el uso de aditivos. La verificación técnica se podrá realizar en cualquier momento de las tandas cronometradas y/o Parque Cerrado, y el combustible extraído del vehículo deberá encontrarse dentro de los parámetros que posee la comisión técnica en todo momento. Piloto que tenga alguna duda podrá controlarlo previamente. Decisión técnica inapelable.



Art.19: SILENCIDOR EN BOXES Y PATIO DE BOXES: OBLIGATORIO. En caso de encender el motor de un auto de carrera, este deberá estar obligatoriamente provisto de silenciador, Salvo cuando los autos van a salir a la pista a cumplimentar cualquiera de las Pruebas Oficiales que comprenden el evento. El no cumplimiento de esta disposición será sancionado por los Comisarios Deportivos con una multa de \$ 5000, la cuál será duplicada por cada reincidencia producida en el Campeonato. (art. 26 del R.D.A).

Art.20: PENALIZACION POR PERFORMANCE: Se implementará la penalización por bajada de bandera con Kilogramos, el excedente de kilogramos del auto se toma como kilogramos por performance. En los autos se colocará un máximo de 40 kg y no se descargan en todo el campeonato. Tabla de kilogramos

- 1º 20 kilogramos
- 2º 15 kilogramos
- 3º 10 kilogramos

Art.21: PILOTOS PROMOCIONAL: Para los pilotos que provienen de la categoría Promocional Fiat con un mínimo de 6 fechas dentro de la misma, se les permitira poner múltiple de escape libre y alerón.

Art. 22: SISTEMA ELECTRÓNICO DE INFORMACIÓN AL PILOTO:

Es obligatorio el uso del “Sistema de Banderillero Electrónico” homologado por la CDA del ACA.

- Marca: Lisso
- Modelo: A4

Dicho Banderillero Electrónico, DEBE ESTAR INSTALADO EN EL AUTO en el momento de la verificación técnica previa, de la siguiente manera.

INSTALACION DE LA ALIMENTACIÓN

- Si el corte de corriente general está en el NEGATIVO de la batería:
Conectar el cable ROJO (+) directo a la batería y el cable NEGRO (-) después de la llave de corte general de corriente negativo. **NUNCA a masa o chasis.**
- Si el corte de corriente general está en el POSITIVO de la batería:
Conectar el cable NEGRO (-) directo a la batería y el cable POSITIVO (+) después de la llave de corte general de corriente positivo.

NO conectar la alimentación del equipo al tacómetro o reloj de RPM ni a la instalación eléctrica que alimenta la bobina de encendido.

NO colocar el equipo “Banderillero Electrónico” cerca de la bobina de encendido o cables de bujías.

INSTALACION DEL CABLE DE ANTENA Y ANTENA

- La antena debe estar ubicada en el centro del techo del vehículo y el cable de RF (o cable coaxial) debe ir desde esta hasta el equipo. Dicha antena debe estar a una distancia mínima de 20cm de cualquier otra antena que tenga el vehículo.



UBICACIÓN DEL EQUIPO EN EL AUTO

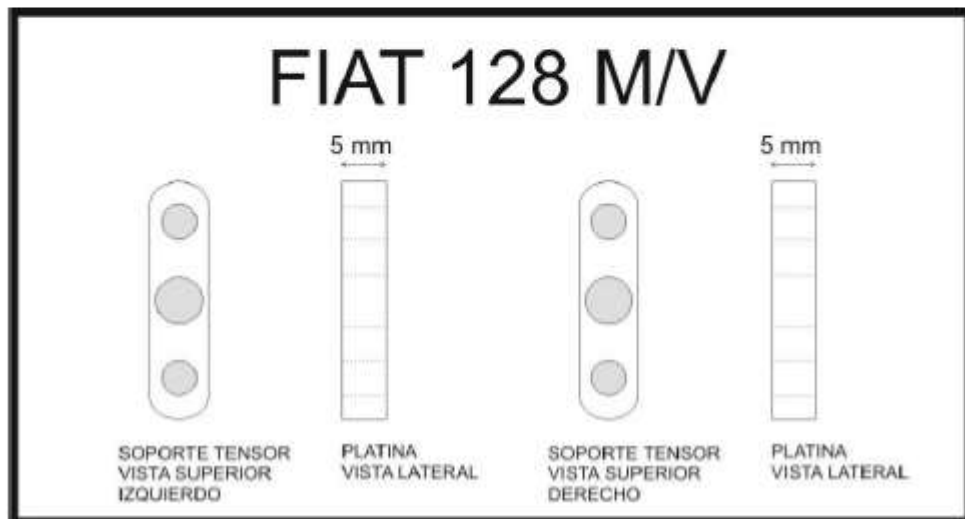
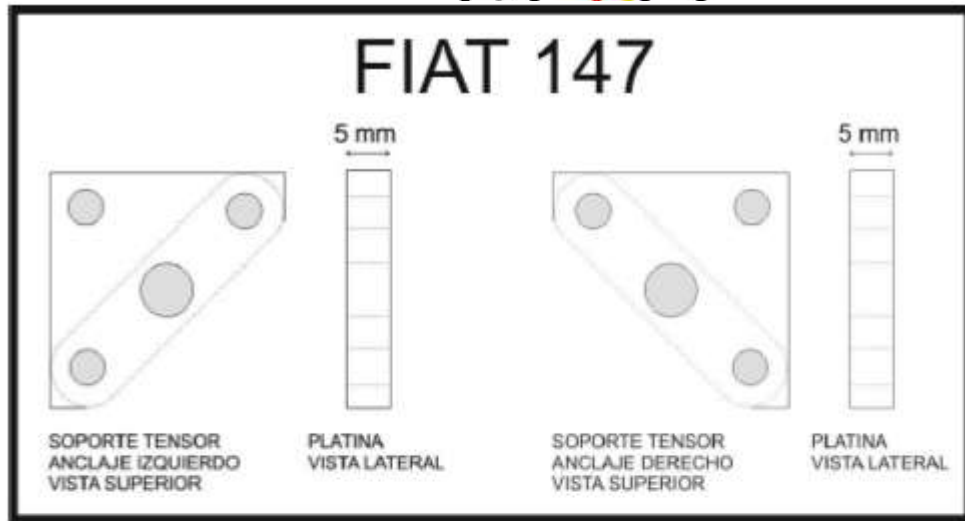
- El equipo debe estar ubicado sobre la base soporte provista por la empresa Lisso, justo frente a la visión del piloto (centro, superior o inferior) o bien a no más de 45° (izquierda o derecha) del centro de dicha visión.



- El kit de instalación (base soporte, cable de 12v, cable de antena y antena) debe ser el provisto por la empresa Lisso.



www.LISE



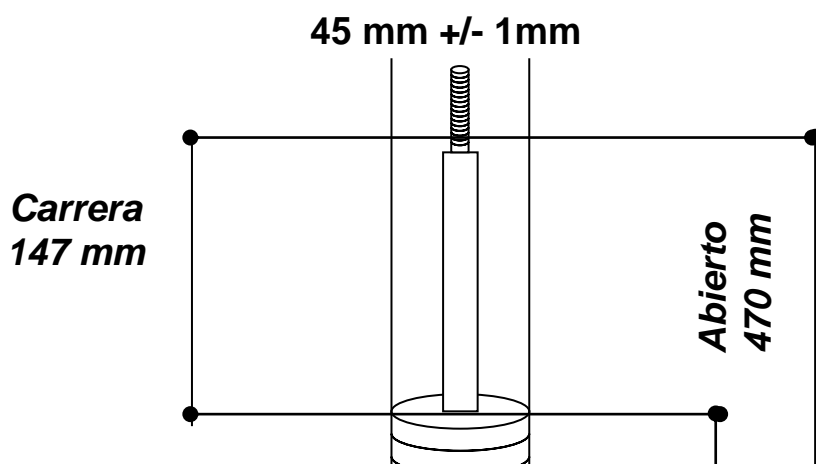
PLANO

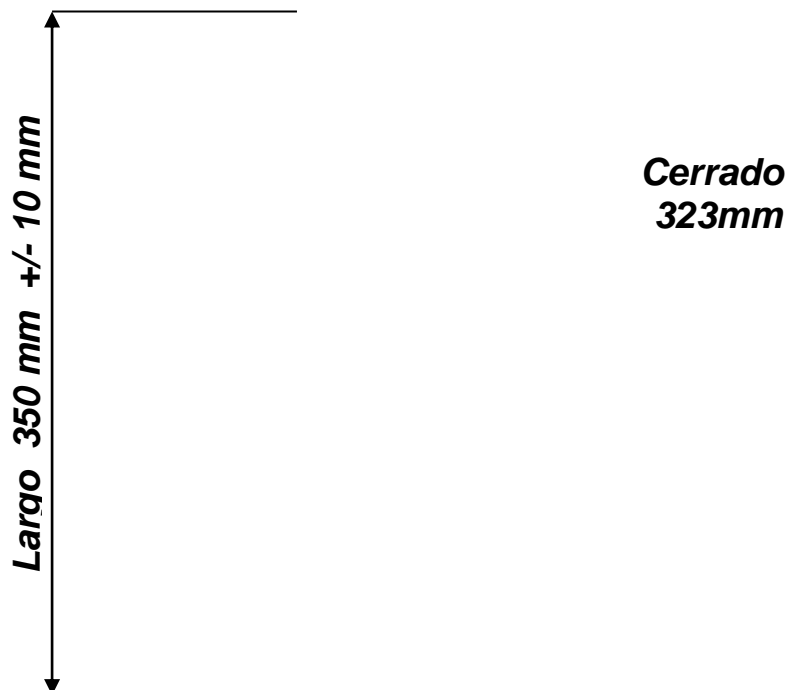
ANCLAJES



FICHA TÉCNICA

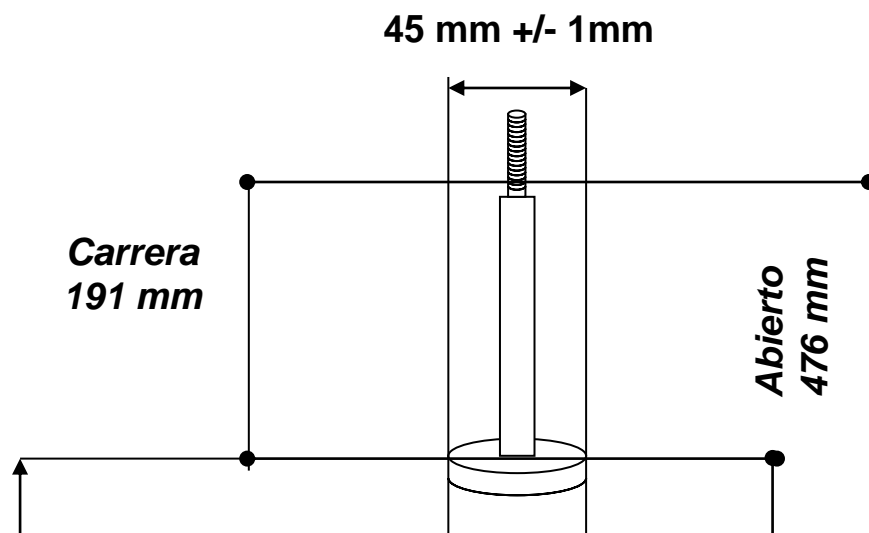
DIÁMETRO DE VASTAGO 20 MM





FICHA TÉCNICA

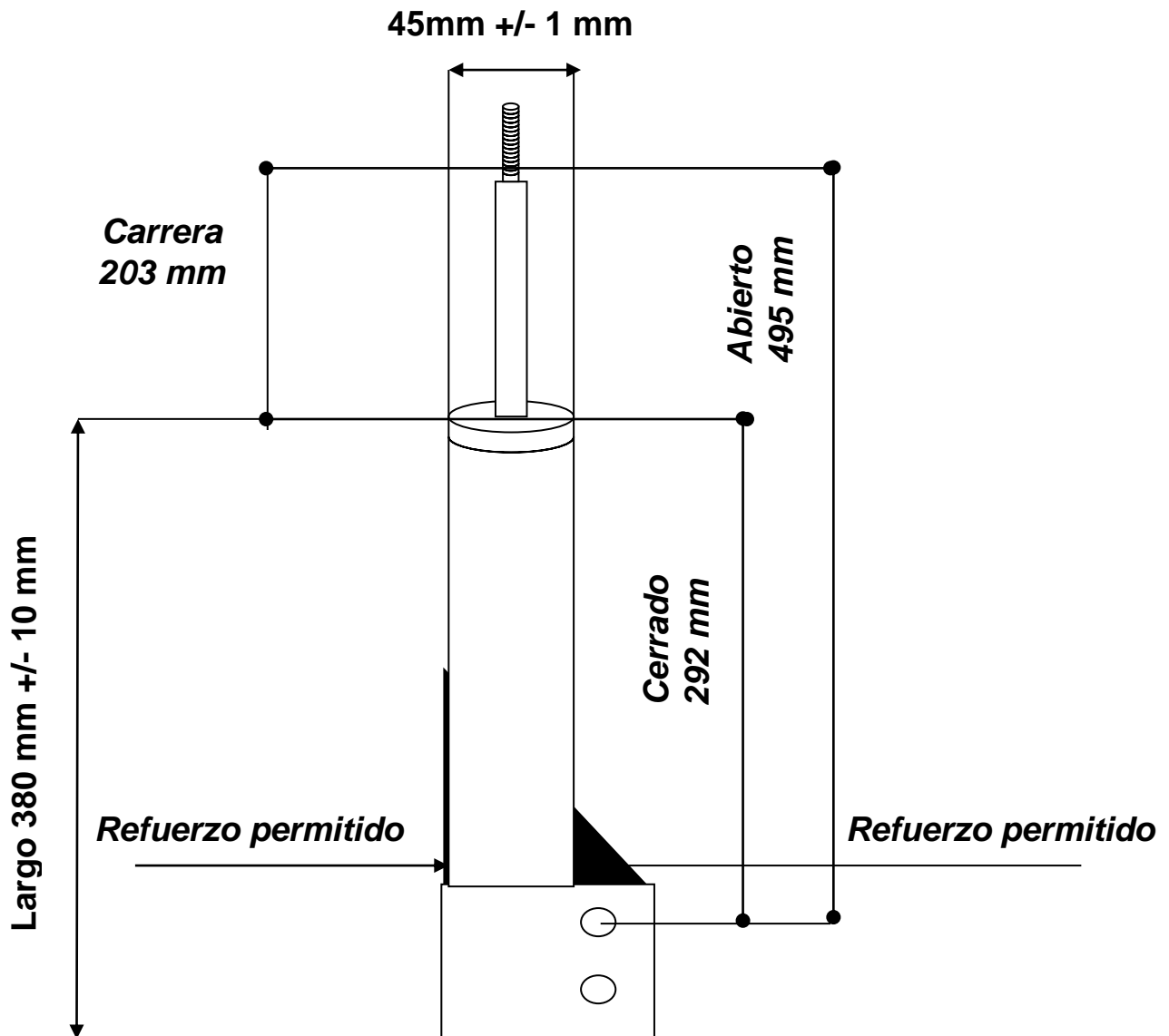
DIAMETRO DE VASTAGO 20MM





FICHA TÉCNICA

DIAMETRO DE VASTAGO 20 MM

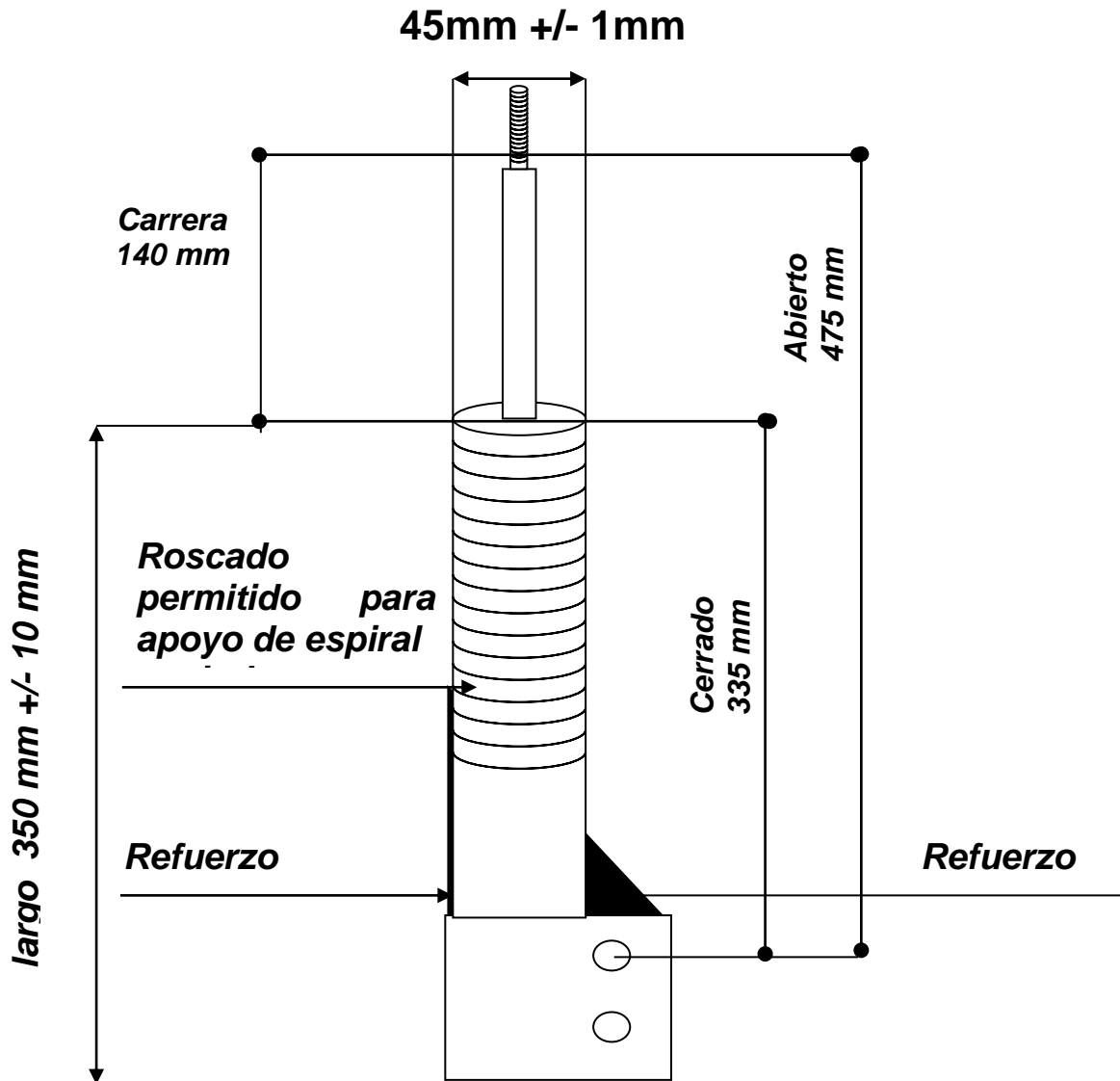


*Medidas originales
de Fabrica Fiat 128 Trasero
Tolerancia +/- 10 mm*



FICHA TÉCNICA

DIAMETRO DE VÁSTAGO 20 MM

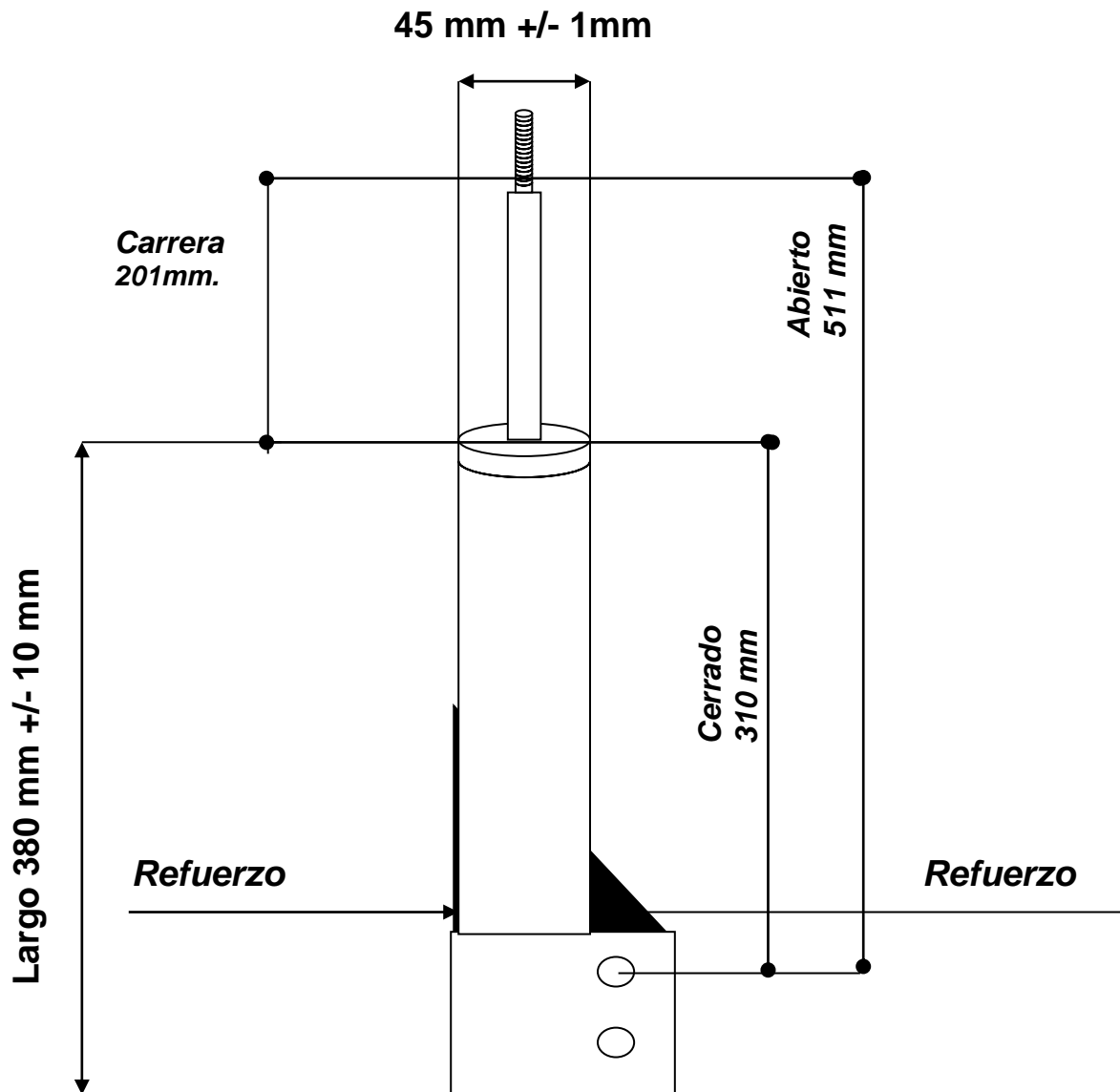


*Medidas originales
de Fabrica Fiat Uno Delantero*



FICHA TÉCNICA

DIAMETRO DE VASTAGO 20 MM



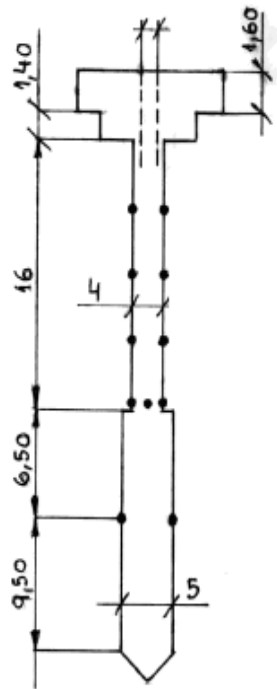
*Medidas originales
de Fabrica Fiat Uno Trasero*



PLANO DE VENAS

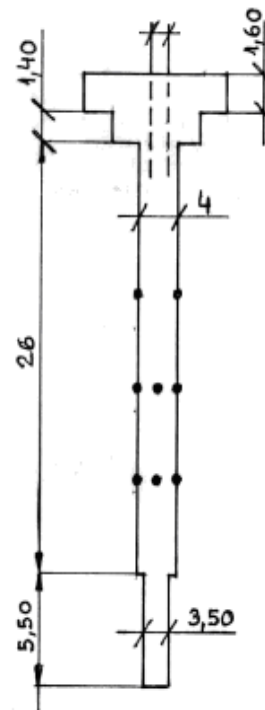
LARGO TOTAL DE LA VENA 35,50 mm

F74 BOCA PRIMARIA



LARGO TOTAL DE LA VENA 34,50 mm

F25 BOCA SECUNDARIA



INTERIOR DE CUERPO EN TAPA QUE ALOJA A LA VENA 5,75 mm



TUBOSIL D-216

